

DWG NO  
C-1-1579008-2

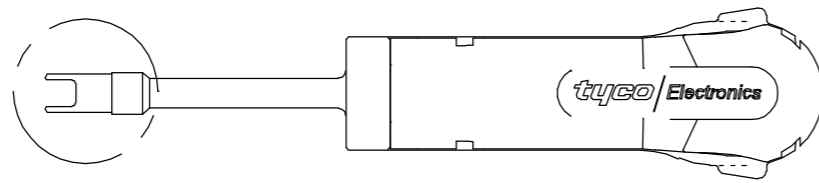
THIS DRAWING IS A CONTROLLED DOCUMENT FOR AMP INCORPORATED. IT IS SUBJECT TO CHANGE AND THE CONTROLLING ENGINEERING ORGANIZATION SHOULD BE CONTACTED FOR THE LATEST REVISION.

DIESES ZEICHNUNGSDOKUMENT WIRD DURCH AMP INCORPORATED KONTROLLIERT. ÄNDERUNGEN, DIE DER TECHNISCHEN FORTSCHRITTSCHREITUNG DIENEN, SIND VORBEHALTEN. DEN JEWEILIGS LETZTBESTEHENDEN STAND ERFAHREN SIE AUF ANFRAGE.

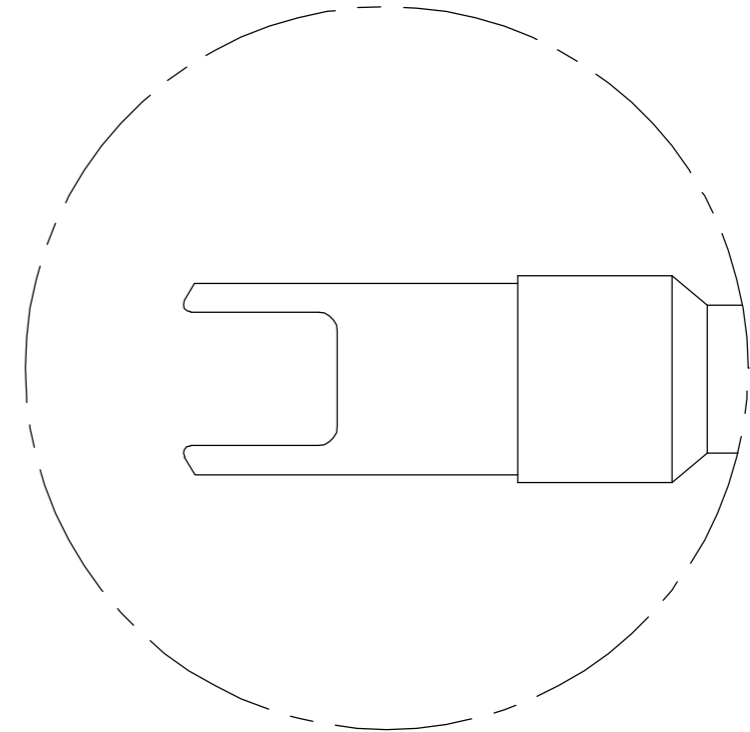
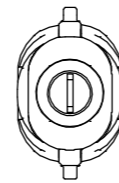
THIS INFORMATION IS CONFIDENTIAL AND IS RELEASED TO YOU ONLY UNDER THE AMP PATENT RIGHTS POLICY. YOU MAY NOT DISCLOSE THIS INFORMATION TO OTHERS WITHOUT THE WRITTEN AUTHORIZATION FROM AMP INCORPORATED. D - 63225 LANEN

PASSMASS	ABMASS

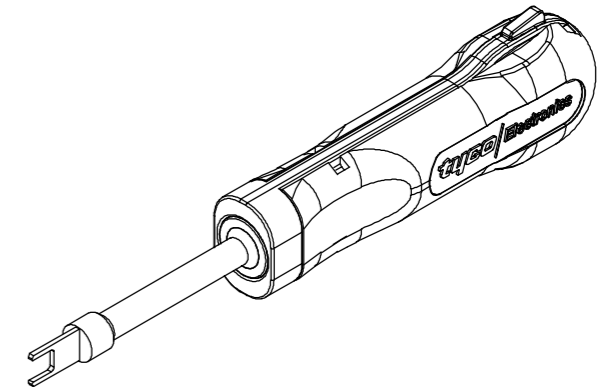
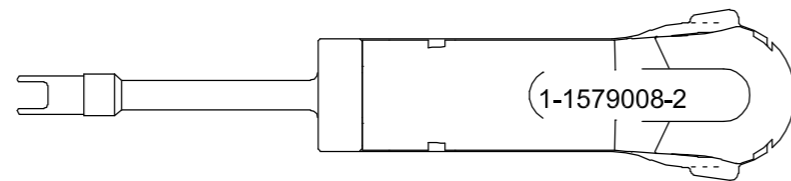
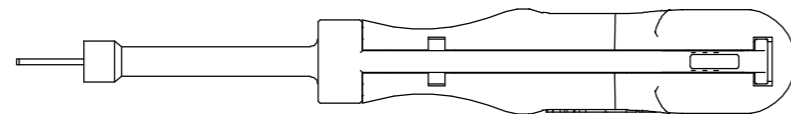
PROJECT NO. :	USED ON
---------------	---------



A



A  
5:1



FREI-MASSTOLERANZEN NACH DIN 7168 (WERTE IN mm)  
1) ABWEICHEND VON DIN 7168 2) LÄNGE DES KÜRZEREN SCHENKELS

NENNMASS- BEREICH 1)	UBER	0,5	3	6	30	120	400
BIS	3	6	30	120	400	1000	
LÄNGEN- FEIN	±0,05	±0,05	±0,1	±0,15	±0,2	±0,3	
MASSE	MITTEL	±0,1	±0,1	±0,2	±0,3	±0,5	±0,8
RADIEN U. FASEN	±0,2	±0,5	±1	±2	±4	±4	
WINKELABMASSE 1) 2)	±1°	±1°	±30'	±20'	±10'	±5'	

GENERAL TOLERANCES ACC. TO DIN 7168 (VALUES IN mm)  
1) DEVIATING FROM DIN 7168 2) LENGTH OF SHORT ANGLE SIDE

TEIL IM BEREICH X... MIT PN/STRICH-NR. (<-1 WIE GEZ.), REVISION-STAND UND LIEFERANTENSYMBOL GEKENNZEICHNET	REVISION	DATE	DWN	APVD
PART TO BE MARKED WITH PN/DASH NO. (<-1 AS SHOWN), REV. STATUS AND VENDORS MARK IN AREA X...	-	-	-	-
OBERFLÄCHENVERGLEICHSTABELLE				
DIN3141R3 R <sub>a</sub> in µm DIN ISO 1302	6,3	1,6	0,4	0,1
ALLE UNBESAMTE KANTEN 0,2x45° ENTGRATET REMOVE BURRS, BREAK SHARP EDGES 0,2x45°				

BOHRG. DIENE ANGABE	REVISION	DATE	DWN	APVD
12,5	A	00.00.2000	-	-
REVISION RECORD				
P	LTR	DATE	DWN	APVD

FINISH	DWN	06.11.2006	MATERIAL	HEAT TREAT
DIMENSIONS: mm	TOLERANCES UNLESS OTHERWISE SPECIFIED: n. ISO 8015 n. ISO 2768 - mH -E n. DIN 16901 - 140	0 PLC ± 1 PLC ± 2 PLC ± 3 PLC ± 4 PLC ±	APVD	
ANGLES:				
SURFACE TEXTURE				

NAME	EXTRACTION TOOL Entriegelungswerkzeug	SCALE	1:1	SIZE	A3	DRAWING NO	C-1-1579008-2	SHEET	1 OF 1	REV	A
Weight / Weight	0,000kg										
tyco Electronics AMP GmbH D - 64625 Bensheim											