



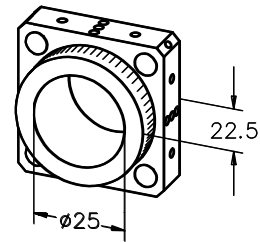
Drehfassung

- Zur Aufnahme rotationsorientierter Bauelemente wie Spalte, Strichplatten, Polarisatoren, Prismen etc.
- Drehskala mit 5°-Teilung
- Fixierung der Drehachse mit Schraube M2.3



Rotary Support

- For mounting slits, reticles, polarizers, prisms etc., requiring rotational alignment
- Angular scale graduated in 5° increments
- Rotation axis lockable with Screw M2.3



Drehfassung Rotary Support

| | |
|--------------------|------------|
| Produktbezeichnung | Part No. |
| Item Title | Part No. |
| Rotary Support | G065058000 |



Drehfassung 20°

Die Drehfassung ist in zwei Varianten, mit Mikrometerschrauben oder mit Feinstellschrauben erhältlich.

Die Spindel mit 0.25 mm Spindelsteigung der Feinstellschrauben hat einen Innensechskant und kann mit den mitgelieferten Sechskantschlüsseln mit Rändelknopf betätigt werden. Die Schlüssel können einfach eingeklebt werden, falls die Betätigung mit Innensechskant nicht benötigt wird.

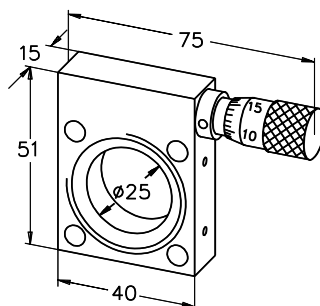
- Ideal für Polarisatoren und Birefringentfilter in der Lasertechnik
- Mikrometervariante ausgestattet mit Messschraube G 10
- Rotationseinstellung bis $\pm 10^\circ$
- Einstellempfindlichkeit 10"
- Anschlussgewinde der Mikrometerschraube M10x0.5
- Öffnung $\varnothing 25$ mm

Rotary Support 20°

The rotary support is available in two versions, with micrometer screw or with fine adjustment screw.

The fine-adjustment screw with 0.25 mm pitch has a hexagon socket and can be driven by the provided knurled hexagon knob. If the hexagon socket is not needed, the knob can be glued in.

- Ideal for mounting polarizers and birefringent filters in laser technology
- Micrometer version equipped with Micrometer Screw G10
- Angular-adjustment range $\pm 10^\circ$
- Angular sensitivity 10"
- Connection thread of the micrometer M10x0.5
- $\varnothing 25$ mm clear aperture



Drehfassung 20° Rotary Support 20°

| | |
|---|------------|
| Produktbezeichnung | Part No. |
| Item Title | Part No. |
| Rotary Support 20° with Micrometer Screw | G065088000 |
| Rotary Support 20° with Fine-Adjustment Screw | G061064000 |