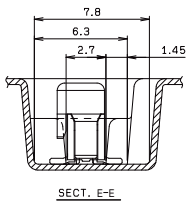
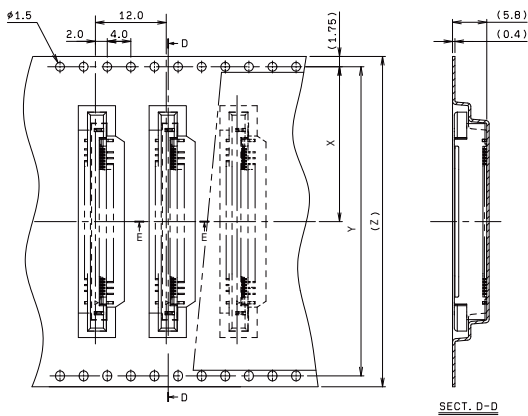
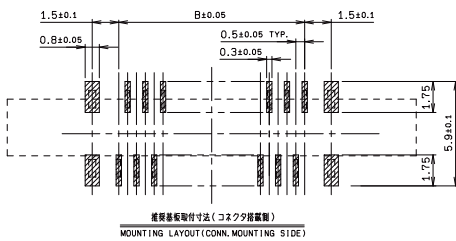
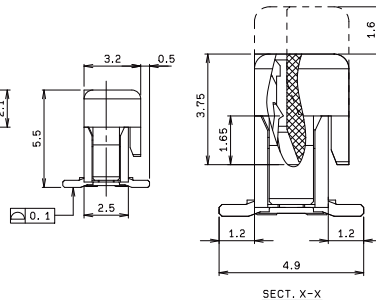
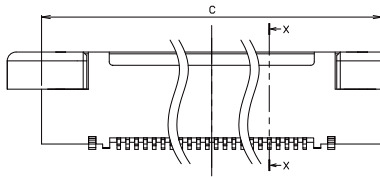
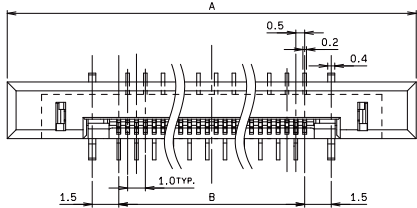


0.5mm Pitch
SERIES

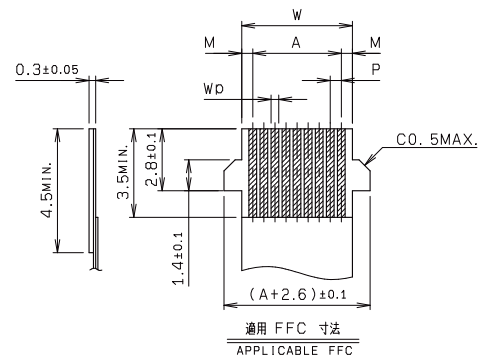
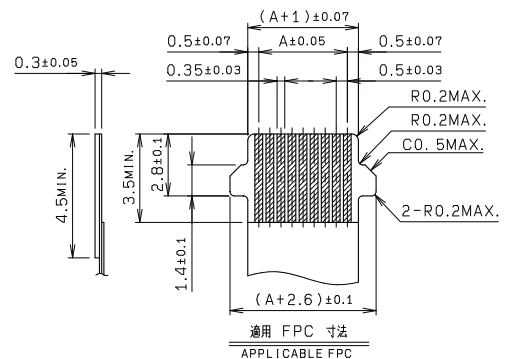
6801

0.5mmピッチ ST SMT 片面接点 スライドロック
0.5mmPitch Vertical SMT Single-sided contact Slide lock



| 極数 NO. OF POS. | X | Y | Z |
|----------------------|------|------|------|
| 30 | 20.2 | 40.4 | 44.0 |
| 40 | 26.2 | 52.4 | 56.0 |
| 50 | 26.2 | 52.4 | 56.0 |

| 極数 NO. OF POS. | A | B | C |
|----------------------|------|------|-------|
| 30 | 27.1 | 14.5 | 23.22 |
| 40 | 32.1 | 19.5 | 28.22 |
| 50 | 37.1 | 24.5 | 33.22 |



| | FFC | |
|----|------------|------------|
| | 1 | 2 |
| M | 0.5±0.08 | 0.5±0.07 |
| P | 0.5±0.05 | 0.5±0.03 |
| A | A±0.05 | A±0.05 |
| W | (A+1)±0.07 | (A+1)±0.07 |
| WD | 0.32±0.03 | 0.30±0.03 |

適用 FPC/FFC 寸法は
1か2を選択のこと。
Select an applicable
FPC/FFC from 1 or 2.

注文コード ORDERING CODE

04 6801 6XX 111 XXX+

RoHS 対応品

RoHS Compliant Product

846 : Au Plated
800 : Sn-Cu Plated

極数 NUMBER OF POSITIONS

生産対応可能極数については、営業部に
ご確認願います。
Feel free to contact our sales department
for available numbers of positions.

梱包数量 1000個/リール
PACKING QUANTITY 1000/Reel