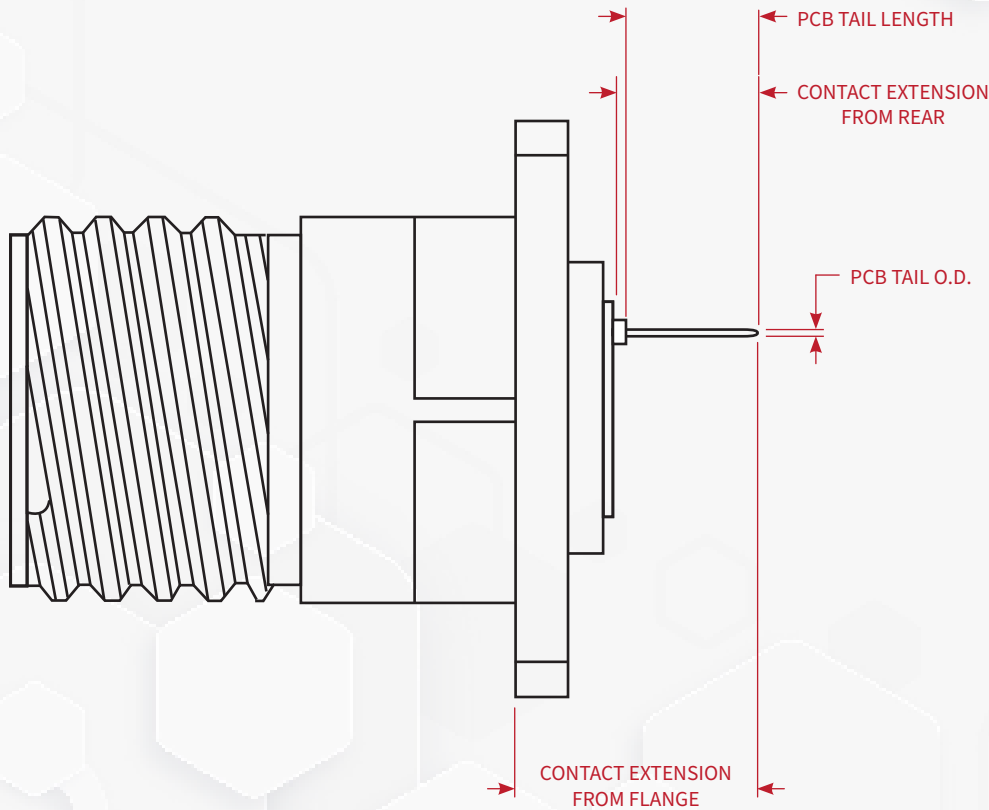


D38999 Series III PCB TAIL PINS

with FLANGE Stick-Out



Style A
Box Mount Receptacle

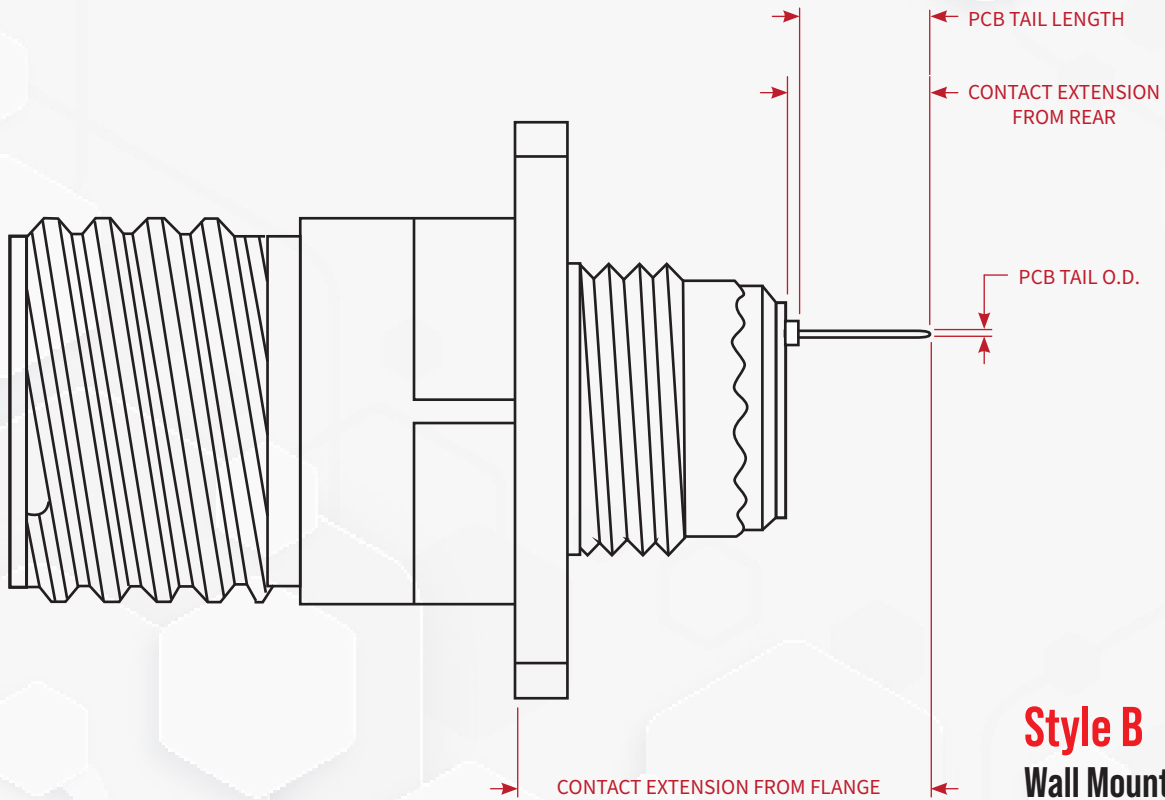
Customizable PC Tail Pins For MIL-DTL-D38999 Series III Style Connectors

SPECIFICATIONS:

- **SAE-AS39029:** Mating interface meets or exceeds the requirements and specifications of M39029/xx-xxx
- **Contact Material:** Suitable copper alloy
- **Mating Interface Finish:** Gold plate per IAW ASTM B488-01, Type II, Code C, Class 1.25 (.000050 Min) over nickel IAW AMS QQ-N-290, Class 1, .000050-.000100 thick
- **Extension Tolerances:** ± 0.02 (0.51 mm)
- **Note:** #22M and #22D contacts are interchangeable
- For all connector brands other than **Amphenol** please use the *Extension from FLANGE* measurements to determine stick out

D38999 Series III PCB TAIL PINS

with FLANGE Stick-Out



Style B
Wall Mount Receptacle

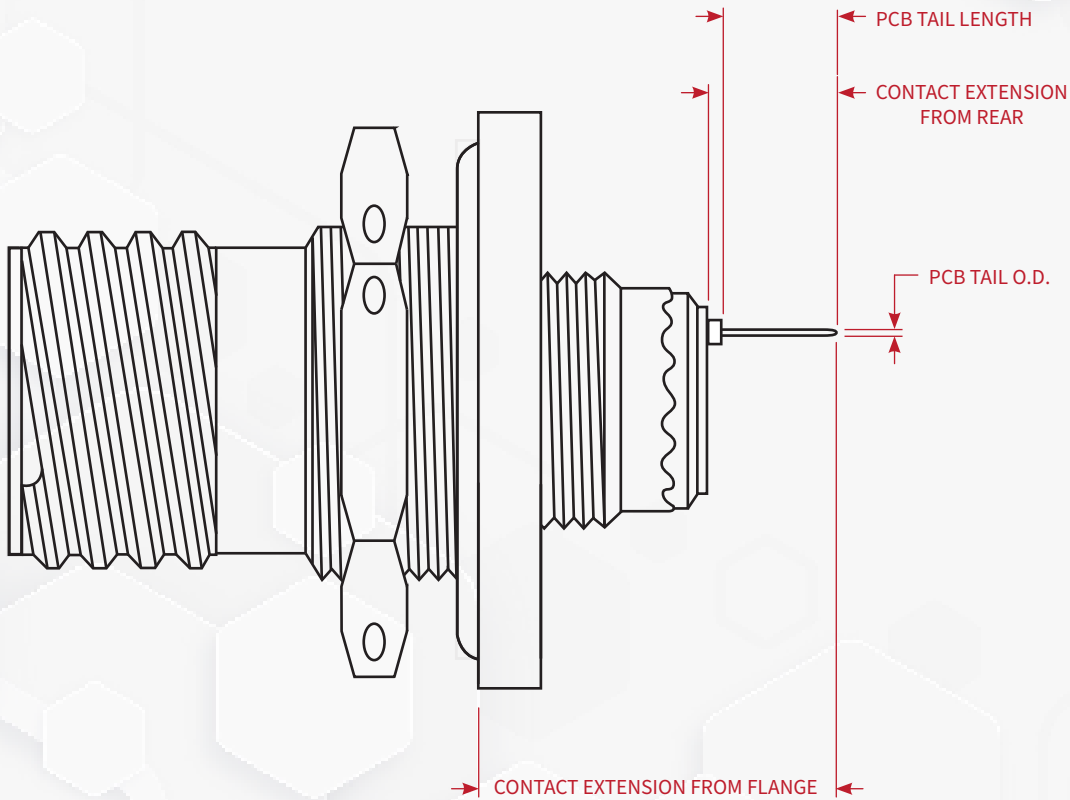
Customizable PC Tail Pins For MIL-DTL-D38999 Series III Style Connectors

SPECIFICATIONS:

- **SAE-AS39029:** Mating interface meets or exceeds the requirements and specifications of M39029/xx-xxx
- **Contact Material:** Suitable copper alloy
- **Mating Interface Finish:** Gold plate per IAW ASTM B488-01, Type II, Code C, Class 1.25 (.000050 Min) over nickel IAW AMS QQ-N-290, Class 1, .000050-.000100 thick
- **Extension Tolerances:** ± 0.02 (0.51 mm)
- **Note:** #22M and #22D contacts are interchangeable
- For all connector brands other than **Amphenol** please use the *Extension from FLANGE* measurements to determine stick out

D38999 Series III PCB TAIL PINS

with FLANGE Stick-Out



Style C
Jam Nut Receptacle

Customizable PC Tail Pins For MIL-DTL-D38999 Series III Style Connectors

SPECIFICATIONS:

- **SAE-AS39029:** Mating interface meets or exceeds the requirements and specifications of M39029/xx-xxx
- **Contact Material:** Suitable copper alloy
- **Mating Interface Finish:** Gold plate per IAW ASTM B488-01, Type II, Code C, Class 1.25 (.000050 Min) over nickel IAW AMS QQ-N-290, Class 1, .000050-.000100 thick
- **Extension Tolerances:** ± 0.02 (0.51 mm)
- **Note:** #22M and #22D contacts are interchangeable
- For all connector brands other than **Amphenol** please use the *Extension from FLANGE* measurements to determine stick out

Milnec Part Number M30929 Derivative	Contact Size & Type	PCB Tail		CONTACT EXTENSION FROM AMPHENOL REAR ±.003				CONTACT EXTENSION FROM FLANGE ±.003			
		O.D.	Length	D38999/20 Metal Shell	D38999/20 Composite	D38999/24 Metal Shell	D38999/24 Composite	D38999/20 Metal Shell	D38999/20 Composite	D38999/24 Metal Shell	D38999/24 Composite
		±.001	±.001								
TXPT121-1204-365	12 Pin	0.081	0.157	0.198	0.197	0.197	0.164	0.628	0.687	0.562	0.654
TXPT121-1205-365	12 Pin	0.081	0.213	0.322	0.321	0.321	0.288	0.752	0.811	0.686	0.778
TXPT121-1206-365	12 Pin	0.081	0.244	0.283	0.282	0.282	0.249	0.713	0.772	0.647	0.739
TXPT121-1207-365	12 Pin	0.081	0.88	0.567	0.566	0.566	0.533	0.997	1.056	0.931	1.023
TXPT121-1208-365	12 Pin	0.08	0.706	0.444	0.443	0.443	0.41	0.874	0.933	0.808	0.9
TXPT121-1210-365	12 Pin	0.081	0.145	0.128	0.127	0.127	0.094	0.558	0.617	0.492	0.584
TXPT121-1211-365	12 Pin	0.081	0.18	0.163	0.162	0.162	0.129	0.593	0.652	0.527	0.619
TXPT121-1230-365	12 Pin	0.081	0.3	0.508	0.507	0.507	0.474	0.938	0.997	0.872	0.964
TXPT121-1231-365	12 Pin	0.081	0.59	0.58	0.579	0.579	0.546	1.01	1.069	0.944	1.036
TXPT121-1240-365	12 Pin	0.081	0.118	0.169	0.168	0.168	0.135	0.599	0.658	0.533	0.625
TXPT121-1241-365	12 Pin	0.081	0.138	0.189	0.188	0.188	0.155	0.619	0.678	0.553	0.645
TXPT121-1242-365	12 Pin	0.081	0.157	0.208	0.207	0.207	0.174	0.638	0.697	0.572	0.664
TXPT121-1243-365	12 Pin	0.081	0.177	0.228	0.227	0.227	0.194	0.658	0.717	0.592	0.684
TXPT121-1244-365	12 Pin	0.081	0.197	0.248	0.247	0.247	0.214	0.678	0.737	0.612	0.704
TXPT121-1245-365	12 Pin	0.081	0.217	0.268	0.267	0.267	0.234	0.698	0.757	0.632	0.724
TXPT121-1246-365	12 Pin	0.081	0.236	0.287	0.286	0.286	0.253	0.717	0.776	0.651	0.743
TXPT121-1247-365	12 Pin	0.081	0.118	0.202	0.201	0.201	0.168	0.632	0.691	0.566	0.658
TXPT121-1248-365	12 Pin	0.081	0.138	0.222	0.221	0.221	0.188	0.652	0.711	0.586	0.678
TXPT121-1249-365	12 Pin	0.081	0.157	0.241	0.24	0.24	0.207	0.671	0.73	0.605	0.697
TXPT121-1250-365	12 Pin	0.081	0.177	0.261	0.26	0.26	0.227	0.691	0.75	0.625	0.717
TXPT121-1251-365	12 Pin	0.081	0.197	0.281	0.28	0.28	0.247	0.711	0.77	0.645	0.737
TXPT121-1252-365	12 Pin	0.081	0.217	0.301	0.3	0.3	0.267	0.731	0.79	0.665	0.757
TXPT121-1253-365	12 Pin	0.081	0.236	0.32	0.319	0.319	0.286	0.75	0.809	0.684	0.776
TXPT121-1254-365	12 Pin	0.094	0.242	0.283	0.282	0.282	0.249	0.713	0.772	0.647	0.739
TXPT121-1255-365	12 Pin	0.081	0.28	0.515	0.514	0.514	0.481	0.945	1.004	0.879	0.971
TXPT121-1256-365	12 Pin	0.081	0.265	0.376	0.375	0.375	0.342	0.806	0.865	0.74	0.832
TXPT121-1257-365	12 Pin	0.081	0.25	0.451	0.45	0.45	0.417	0.881	0.94	0.815	0.907
TXPT161-1657-364	16 Pin	0.062	0.434	0.25	0.249	0.249	0.216	0.68	0.739	0.614	0.706
TXPT161-1658-364	16 Pin	0.039	0.12	0.283	0.282	0.282	0.249	0.713	0.772	0.647	0.739
TXPT161-1659-364	16 Pin	0.062	0.28	0.265	0.264	0.264	0.231	0.695	0.754	0.629	0.721
TXPT161-1660-364	16 Pin	0.062	0.213	0.203	0.202	0.202	0.169	0.633	0.692	0.567	0.659
TXPT161-1661-364	16 Pin	0.062	0.413	0.209	0.208	0.208	0.175	0.639	0.698	0.573	0.665
TXPT161-1662-364	16 Pin	0.062	0.239	0.035	0.034	0.034	NONE	0.465	0.524	0.399	NONE
TXPT161-1663-364	16 Pin	0.062	0.428	0.223	0.222	0.222	0.189	0.653	0.712	0.587	0.679
TXPT161-1665-364	16 Pin	0.062	0.653	0.441	0.44	0.44	0.407	0.871	0.93	0.805	0.897
TXPT161-1666-364	16 Pin	0.062	0.42	0.335	0.334	0.334	0.301	0.765	0.824	0.699	0.791
TXPT161-1667-364	16 Pin	0.062	0.33	0.245	0.244	0.244	0.211	0.675	0.734	0.609	0.701
TXPT161-1668-364	16 Pin	0.062	0.247	0.064	0.063	0.063	0.03	0.494	0.553	0.428	0.52
TXPT161-1669-364	16 Pin	0.062	0.502	0.329	0.328	0.328	0.295	0.759	0.818	0.693	0.785
TXPT161-1670-364	16 Pin	0.062	0.635	0.542	0.541	0.541	0.508	0.972	1.031	0.906	0.998
TXPT161-1671-364	16 Pin	0.062	0.267	0.057	0.056	0.056	NONE	0.487	0.546	0.421	NONE
TXPT161-1672-364	16 Pin	0.062	0.573	0.489	0.488	0.488	0.455	0.919	0.978	0.853	0.945
TXPT161-1673-364	16 Pin	0.062	0.25	0.412	0.411	0.411	0.378	0.842	0.901	0.776	0.868
TXPT161-1674-364	16 Pin	0.062	0.378	0.216	0.215	0.215	0.182	0.646	0.705	0.58	0.672
TXPT161-1675-364	16 Pin	0.062	0.315	0.142	0.141	0.141	0.108	0.572	0.631	0.506	0.598
TXPT161-1676-364	16 Pin	0.062	0.38	0.543	0.542	0.542	0.509	0.973	1.032	0.907	0.999
TXPT161-1677-364	16 Pin	0.062	0.45	0.277	0.276	0.276	0.243	0.707	0.766	0.641	0.733
TXPT161-1678-364	16 Pin	0.062	0.322	0.112	0.111	0.111	0.078	0.542	0.601	0.476	0.568
TXPT161-1680-364	16 Pin	0.062	0.522	0.36	0.359	0.359	0.326	0.79	0.849	0.724	0.816
TXPT161-1681-364	16 Pin	0.062	0.395	0.185	0.184	0.184	0.151	0.615	0.674	0.549	0.641
TXPT161-1682-364	16 Pin	0.062	0.301	0.218	0.217	0.217	0.184	0.648	0.707	0.582	0.674
TXPT161-1683-364	16 Pin	0.062	0.445	0.235	0.234	0.234	0.201	0.665	0.724	0.599	0.691
TXPT161-1684-364	16 Pin	0.062	0.852	0.774	0.773	0.773	0.74	1.204	1.263	1.138	1.23
TXPT161-1685-364	16 Pin	0.062	0.397	0.297	0.296	0.296	0.263	0.727	0.786	0.661	0.753

Milnec Part Number M30929 Derivative	Contact Size & Type	PCB Tail		CONTACT EXTENSION FROM AMPHENOL REAR ±.003				CONTACT EXTENSION FROM FLANGE ±.003			
		O.D.	Length	D38999/20 Metal Shell	D38999/20 Composite	D38999/24 Metal Shell	D38999/24 Composite	D38999/20 Metal Shell	D38999/20 Composite	D38999/24 Metal Shell	D38999/24 Composite
		±.001	±.001								
TXPT161-1686-364	16 Pin	0.062	0.945	0.707	0.706	0.706	0.673	1.137	1.196	1.071	1.163
TXPT161-1687-364	16 Pin	0.062	0.813	0.728	0.727	0.727	0.694	1.158	1.217	1.092	1.184
TXPT161-1688-364	16 Pin	0.062	0.512	0.427	0.426	0.426	0.393	0.857	0.916	0.791	0.883
TXPT161-1689-364	16 Pin	0.062	0.19	0.193	0.192	0.192	0.159	0.623	0.682	0.557	0.649
TXPT161-1690-364	16 Pin	0.054	0.138	0.138	0.137	0.137	0.104	0.568	0.627	0.502	0.594
TXPT161-1691-364	16 Pin	0.04	0.2	0.16	0.159	0.159	0.126	0.59	0.649	0.524	0.616
TXPT161-1692-364	16 Pin	0.062	0.25	0.451	0.45	0.45	0.417	0.881	0.94	0.815	0.907
TXPT121-1200-365	12 Pin	0.081	0.643	0.335	0.334	0.334	0.301	0.765	0.824	0.699	0.791
TXPT121-1201-365	12 Pin	0.081	0.473	0.165	0.164	0.164	0.131	0.595	0.654	0.529	0.621
TXPT121-1203-365	12 Pin	0.081	0.523	0.215	0.214	0.214	0.181	0.645	0.704	0.579	0.671
TXPT201-2011E-363	20 Pin	0.019	0.095	0.622	0.621	0.621	0.588	1.052	1.111	0.986	1.078
TXPT201-2012E-363	20 Pin	0.019	0.333	0.065	0.064	0.064	0.031	0.495	0.554	0.429	0.521
TXPT201-2013E-363	20 Pin	0.04	0.25	0.451	0.45	0.45	0.417	0.881	0.94	0.815	0.907
TXPT161-1600-364	16 Pin	0.062	0.548	0.336	0.335	0.335	0.302	0.766	0.825	0.7	0.792
TXPT161-1601-364	16 Pin	0.062	0.342	0.325	0.324	0.324	0.291	0.755	0.814	0.689	0.781
TXPT161-1602-364	16 Pin	0.062	0.307	0.047	0.046	0.046	NONE	0.477	0.536	0.411	NONE
TXPT161-1603-364	16 Pin	0.048	0.547	0.335	0.334	0.334	0.301	0.765	0.824	0.699	0.791
TXPT161-1604-364	16 Pin	0.062	0.387	0.097	0.096	0.096	0.063	0.527	0.586	0.461	0.553
TXPT161-1605-364	16 Pin	0.057	0.118	0.346	0.345	0.345	0.312	0.776	0.835	0.71	0.802
TXPT161-1606-364	16 Pin	0.05	0.17	0.267	0.266	0.266	0.233	0.697	0.756	0.631	0.723
TXPT161-1607-364	16 Pin	0.062	0.752	0.591	0.59	0.59	0.557	1.021	1.08	0.955	1.047
TXPT161-1608-364	16 Pin	0.062	0.09	0.14	0.139	0.139	0.106	0.57	0.629	0.504	0.596
TXPT161-1609-364	16 Pin	0.062	0.548	0.435	0.434	0.434	0.401	0.865	0.924	0.799	0.891
TXPT161-1610-364	16 Pin	0.025	0.436	0.336	0.335	0.335	0.302	0.766	0.825	0.7	0.792
TXPT161-1611-364	16 Pin	0.025	0.165	0.128	0.127	0.127	0.094	0.558	0.617	0.492	0.584
TXPT161-1612-364	16 Pin	0.025	0.2	0.163	0.162	0.162	0.129	0.593	0.652	0.527	0.619
TXPT161-1613-364	16 Pin	0.025	0.238	0.201	0.2	0.2	0.167	0.631	0.69	0.565	0.657
TXPT161-1618-364	16 Pin	0.025	0.085	0.207	0.206	0.206	0.173	0.637	0.696	0.571	0.663
TXPT161-1620-364	16 Pin	0.04	0.548	0.243	0.242	0.242	0.209	0.673	0.732	0.607	0.699
TXPT161-1621-364	16 Pin	0.04	0.629	0.324	0.323	0.323	0.29	0.754	0.813	0.688	0.78
TXPT161-1640-364	16 Pin	0.062	0.118	0.169	0.168	0.168	0.135	0.599	0.658	0.533	0.625
TXPT161-1641-364	16 Pin	0.062	0.138	0.189	0.188	0.188	0.155	0.619	0.678	0.553	0.645
TXPT161-1642-364	16 Pin	0.062	0.157	0.208	0.207	0.207	0.174	0.638	0.697	0.572	0.664
TXPT161-1643-364	16 Pin	0.062	0.177	0.228	0.227	0.227	0.194	0.658	0.717	0.592	0.684
TXPT161-1644-364	16 Pin	0.062	0.197	0.248	0.247	0.247	0.214	0.678	0.737	0.612	0.704
TXPT161-1645-364	16 Pin	0.062	0.217	0.268	0.267	0.267	0.234	0.698	0.757	0.632	0.724
TXPT161-1646-364	16 Pin	0.062	0.236	0.287	0.286	0.286	0.253	0.717	0.776	0.651	0.743
TXPT161-1647-364	16 Pin	0.062	0.118	0.202	0.201	0.201	0.168	0.632	0.691	0.566	0.658
TXPT161-1648-364	16 Pin	0.062	0.138	0.222	0.221	0.221	0.188	0.652	0.711	0.586	0.678
TXPT161-1649-364	16 Pin	0.062	0.157	0.241	0.24	0.24	0.207	0.671	0.73	0.605	0.697
TXPT161-1650-364	16 Pin	0.062	0.177	0.261	0.26	0.26	0.227	0.691	0.75	0.625	0.717
TXPT161-1651-364	16 Pin	0.062	0.197	0.281	0.28	0.28	0.247	0.711	0.77	0.645	0.737
TXPT161-1652-364	16 Pin	0.062	0.217	0.301	0.3	0.3	0.267	0.731	0.79	0.665	0.757
TXPT161-1653-364	16 Pin	0.062	0.236	0.32	0.319	0.319	0.286	0.75	0.809	0.684	0.776
TXPT161-1654-364	16 Pin	0.048	0.894	0.681	0.68	0.68	0.647	1.111	1.17	1.045	1.137
TXPT161-1655-364	16 Pin	0.06	0.769	0.598	0.597	0.597	0.564	1.028	1.087	0.962	1.054
TXPT161-1656-364	16 Pin	0.062	0.301	0.213	0.212	0.212	0.179	0.643	0.702	0.577	0.669
TXPT201-2069-363	20 Pin	0.025	0.157	0.241	0.24	0.24	0.207	0.671	0.73	0.605	0.697
TXPT201-2070-363	20 Pin	0.025	0.177	0.261	0.26	0.26	0.227	0.691	0.75	0.625	0.717
TXPT201-2071-363	20 Pin	0.025	0.197	0.281	0.28	0.28	0.247	0.711	0.77	0.645	0.737
TXPT201-2072-363	20 Pin	0.025	0.217	0.301	0.3	0.3	0.267	0.731	0.79	0.665	0.757
TXPT201-2073-363	20 Pin	0.025	0.236	0.32	0.319	0.319	0.286	0.75	0.809	0.684	0.776
TXPT201-2074-363	20 Pin	0.03	0.769	0.598	0.597	0.597	0.564	1.028	1.087	0.962	1.054
TXPT201-2075-363	20 Pin	0.039	0.28	0.243	0.242	0.242	0.209	0.673	0.732	0.607	0.699

Milnec Part Number M30929 Derivative	Contact Size & Type	PCB Tail		CONTACT EXTENSION FROM AMPHENOL REAR ±.003				CONTACT EXTENSION FROM FLANGE ±.003			
		O.D.	Length	D38999/20 Metal Shell	D38999/20 Composite	D38999/24 Metal Shell	D38999/24 Composite	D38999/20 Metal Shell	D38999/20 Composite	D38999/24 Metal Shell	D38999/24 Composite
		±.001	±.001								
TXPT201-2076-363	20 Pin	0.026	0.384	0.415	0.414	0.414	0.381	0.845	0.904	0.779	0.871
TXPT201-2077-363	20 Pin	0.019	0.642	0.542	0.541	0.541	0.508	0.972	1.031	0.906	0.998
TXPT201-2078-363	20 Pin	0.019	0.3	0.2	0.199	0.199	0.166	0.63	0.689	0.564	0.656
TXPT201-2079-363	20 Pin	0.019	0.435	0.335	0.334	0.334	0.301	0.765	0.824	0.699	0.791
TXPT201-2081-363	20 Pin	0.025	0.242	0.165	0.164	0.164	0.131	0.595	0.654	0.529	0.621
TXPT201-2082-363	20 Pin	0.025	0.383	0.095	0.094	0.094	0.061	0.525	0.584	0.459	0.551
TXPT201-2083-363	20 Pin	0.025	0.566	0.49	0.489	0.489	0.456	0.92	0.979	0.854	0.946
TXPT201-2084-363	20 Pin	0.025	0.945	0.707	0.706	0.706	0.673	1.137	1.196	1.071	1.163
TXPT201-2085-363	20 Pin	0.025	0.762	0.6	0.599	0.599	0.566	1.03	1.089	0.964	1.056
TXPT201-2086-363	20 Pin	0.025	0.32	0.162	0.161	0.161	0.128	0.592	0.651	0.526	0.618
TXPT201-2088-363	20 Pin	0.019	0.233	0.076	0.075	0.075	0.042	0.506	0.565	0.44	0.532
TXPT201-2089-363	20 Pin	0.019	0.438	0.15	0.149	0.149	0.116	0.58	0.639	0.514	0.606
TXPT201-2090-363	20 Pin	0.019	0.213	0.203	0.202	0.202	0.169	0.633	0.692	0.567	0.659
TXPT201-2091-363	20 Pin	0.025	0.15	0.202	0.201	0.201	0.168	0.632	0.691	0.566	0.658
TXPT201-2092-363	20 Pin	0.025	0.49	0.402	0.401	0.401	0.368	0.832	0.891	0.766	0.858
TXPT201-2093-363	20 Pin	0.034	0.138	0.138	0.137	0.137	0.104	0.568	0.627	0.502	0.594
TXPT201-2094-363	20 Pin	0.019	0.285	0.251	0.25	0.25	0.217	0.681	0.74	0.615	0.707
TXPT201-2095-363	20 Pin	0.019	0.225	0.125	0.124	0.124	0.091	0.555	0.614	0.489	0.581
TXPT201-2096-363	20 Pin	0.019	0.512	0.427	0.426	0.426	0.393	0.857	0.916	0.791	0.883
TXPT201-2097-363	20 Pin	0.019	0.559	0.474	0.473	0.473	0.44	0.904	0.963	0.838	0.93
TXPT201-2098-363	20 Pin	0.019	0.542	0.442	0.441	0.441	0.408	0.872	0.931	0.806	0.898
TXPT201-2099-363	20 Pin	0.019	0.415	0.242	0.241	0.241	0.208	0.672	0.731	0.606	0.698
TXPT201-2002E-363	20 Pin	0.019	0.09	0.152	0.151	0.151	0.118	0.582	0.641	0.516	0.608
TXPT201-2003E-363	20 Pin	0.019	0.115	0.152	0.151	0.151	0.118	0.582	0.641	0.516	0.608
TXPT201-2004E-363	20 Pin	0.019	0.261	0.099	0.098	0.098	0.065	0.529	0.588	0.463	0.555
TXPT201-2005E-363	20 Pin	0.019	0.285	0.287	0.286	0.286	0.253	0.717	0.776	0.651	0.743
TXPT201-2006E-363	20 Pin	0.019	0.271	0.303	0.302	0.302	0.269	0.733	0.792	0.667	0.759
TXPT201-2007E-363	20 Pin	0.019	0.545	0.277	0.276	0.276	0.243	0.707	0.766	0.641	0.733
TXPT201-2008E-363	20 Pin	0.019	0.295	0.457	0.456	0.456	0.423	0.887	0.946	0.821	0.913
TXPT201-2010E-363	20 Pin	0.019	0.22	0.412	0.411	0.411	0.378	0.842	0.901	0.776	0.868
TXPT201-2029-363	20 Pin	0.019	0.42	0.335	0.334	0.334	0.301	0.765	0.824	0.699	0.791
TXPT201-2030-363	20 Pin	0.04	0.275	0.431	0.43	0.43	0.397	0.861	0.92	0.795	0.887
TXPT201-2031-363	20 Pin	0.025	0.551	0.335	0.334	0.334	0.301	0.765	0.824	0.699	0.791
TXPT201-2032-363	20 Pin	0.023	0.276	0.396	0.395	0.395	0.362	0.826	0.885	0.76	0.852
TXPT201-2033-363	20 Pin	0.025	0.16	0.128	0.127	0.127	0.094	0.558	0.617	0.492	0.584
TXPT201-2034-363	20 Pin	0.025	0.195	0.163	0.162	0.162	0.129	0.593	0.652	0.527	0.619
TXPT201-2035-363	20 Pin	0.025	0.317	0.247	0.246	0.246	0.213	0.677	0.736	0.611	0.703
TXPT201-2036-363	20 Pin	0.019	0.638	0.543	0.542	0.542	0.509	0.973	1.032	0.907	0.999
TXPT201-2037-363	20 Pin	0.019	0.378	0.213	0.212	0.212	0.179	0.643	0.702	0.577	0.669
TXPT201-2038-363	20 Pin	0.019	0.502	0.329	0.328	0.328	0.295	0.759	0.818	0.693	0.785
TXPT201-2039-363	20 Pin	0.03	0.136	0.13	0.129	0.129	0.096	0.56	0.619	0.494	0.586
TXPT201-2040-363	20 Pin	0.019	0.635	0.542	0.541	0.541	0.508	0.972	1.031	0.906	0.998
TXPT201-2041-363	20 Pin	0.019	0.154	0.355	0.354	0.354	0.321	0.785	0.844	0.719	0.811
TXPT201-2042-363	20 Pin	0.019	0.927	0.848	0.847	0.847	0.814	1.278	1.337	1.212	1.304
TXPT201-2043-363	20 Pin	0.028	0.12	0.283	0.282	0.282	0.249	0.713	0.772	0.647	0.739
TXPT201-2044-363	20 Pin	0.019	0.299	0.102	0.101	0.101	0.068	0.532	0.591	0.466	0.558
TXPT201-2045-363	20 Pin	0.019	0.43	0.211	0.21	0.21	0.177	0.641	0.7	0.575	0.667
TXPT201-2047-363	20 Pin	0.019	0.397	0.197	0.196	0.196	0.163	0.627	0.686	0.561	0.653
TXPT201-2048-363	20 Pin	0.019	0.377	0.277	0.276	0.276	0.243	0.707	0.766	0.641	0.733
TXPT201-2049-363	20 Pin	0.019	0.351	0.257	0.256	0.256	0.223	0.687	0.746	0.621	0.713
TXPT201-2050-363	20 Pin	0.025	0.948	0.707	0.706	0.706	0.673	1.137	1.196	1.071	1.163
TXPT201-2051-363	20 Pin	0.025	0.893	0.681	0.68	0.68	0.647	1.111	1.17	1.045	1.137
TXPT201-2052-363	20 Pin	0.032	0.893	0.681	0.68	0.68	0.647	1.111	1.17	1.045	1.137
TXPT201-2053-363	20 Pin	0.019	0.487	0.387	0.386	0.386	0.353	0.817	0.876	0.751	0.843

Milnec Part Number M30929 Derivative	Contact Size & Type	PCB Tail		CONTACT EXTENSION FROM AMPHENOL REAR ±.003				CONTACT EXTENSION FROM FLANGE ±.003			
		O.D.	Length	D38999/20 Metal Shell	D38999/20 Composite	D38999/24 Metal Shell	D38999/24 Composite	D38999/20 Metal Shell	D38999/20 Composite	D38999/24 Metal Shell	D38999/24 Composite
		±.001	±.001								
TXPT201-2054-363	20 Pin	0.019	0.422	0.134	0.133	0.133	0.1	0.564	0.623	0.498	0.59
TXPT201-2055-363	20 Pin	0.019	0.25	0.412	0.411	0.411	0.378	0.842	0.901	0.776	0.868
TXPT201-2057-363	20 Pin	0.019	0.269	0.169	0.168	0.168	0.135	0.599	0.658	0.533	0.625
TXPT201-2059-363	20 Pin	0.019	0.444	0.359	0.358	0.358	0.325	0.789	0.848	0.723	0.815
TXPT201-2060-363	20 Pin	0.025	0.118	0.169	0.168	0.168	0.135	0.599	0.658	0.533	0.625
TXPT201-2061-363	20 Pin	0.025	0.138	0.189	0.188	0.188	0.155	0.619	0.678	0.553	0.645
TXPT201-2062-363	20 Pin	0.025	0.157	0.208	0.207	0.207	0.174	0.638	0.697	0.572	0.664
TXPT201-2063-363	20 Pin	0.025	0.177	0.228	0.227	0.227	0.194	0.658	0.717	0.592	0.684
TXPT201-2064-363	20 Pin	0.025	0.197	0.248	0.247	0.247	0.214	0.678	0.737	0.612	0.704
TXPT201-2065-363	20 Pin	0.025	0.217	0.268	0.267	0.267	0.234	0.698	0.757	0.632	0.724
TXPT201-2066-363	20 Pin	0.025	0.236	0.287	0.286	0.286	0.253	0.717	0.776	0.651	0.743
TXPT201-2067-363	20 Pin	0.025	0.118	0.202	0.201	0.201	0.168	0.632	0.691	0.566	0.658
TXPT201-2068-363	20 Pin	0.025	0.138	0.222	0.221	0.221	0.188	0.652	0.711	0.586	0.678
TXPT22M1-2251-361	22M Pin	0.019	0.266	0.104	0.103	0.103	0.07	0.534	0.593	0.468	0.56
TXPT22M1-2254-361	22M Pin	0.019	0.762	0.6	0.599	0.599	0.566	1.03	1.089	0.964	1.056
TXPT22M1-2254-361	22M Pin	0.019	0.762	0.6	0.599	0.599	0.566	1.03	1.089	0.964	1.056
TXPT22M1-2255-361	22M Pin	0.019	0.216	0.138	0.137	0.137	0.104	0.568	0.627	0.502	0.594
TXPT22M1-2259-361	22M Pin	0.019	0.564	0.479	0.478	0.478	0.445	0.909	0.968	0.843	0.935
TXPT22M1-2260-361	22M Pin	0.029	0.28	0.243	0.242	0.242	0.209	0.673	0.732	0.607	0.699
TXPT22M1-2263-361	22M Pin	0.019	0.235	0.149	0.148	0.148	0.115	0.579	0.638	0.513	0.605
TXPT22M1-2264-361	22M Pin	0.019	0.268	0.4	0.399	0.399	0.366	0.83	0.889	0.764	0.856
TXPT22M1-2266-361	22M Pin	0.019	0.631	0.462	0.461	0.461	0.428	0.892	0.951	0.826	0.918
TXPT22M1-2267-361	22M Pin	0.019	0.118	0.242	0.241	0.241	0.208	0.672	0.731	0.606	0.698
TXPT22M1-2268-361	22M Pin	0.019	0.33	0.245	0.244	0.244	0.211	0.675	0.734	0.609	0.701
TXPT201-2000-363	20 Pin	0.025	0.297	0.218	0.217	0.217	0.184	0.648	0.707	0.582	0.674
TXPT201-2001-363	20 Pin	0.026	0.2	0.303	0.302	0.302	0.269	0.733	0.792	0.667	0.759
TXPT201-2002-363	20 Pin	0.019	0.432	0.335	0.334	0.334	0.301	0.765	0.824	0.699	0.791
TXPT201-2002-363	20 Pin	0.019	0.435	0.335	0.334	0.334	0.301	0.765	0.824	0.699	0.791
TXPT201-2003-363	20 Pin	0.019	0.136	0.13	0.129	0.129	0.096	0.56	0.619	0.494	0.586
TXPT201-2004-363	20 Pin	0.02	0.25	0.277	0.276	0.276	0.243	0.707	0.766	0.641	0.733
TXPT201-2006-363	20 Pin	0.019	0.3	0.2	0.199	0.199	0.166	0.63	0.689	0.564	0.656
TXPT201-2007-363	20 Pin	0.025	0.377	0.136	0.135	0.135	0.102	0.566	0.625	0.5	0.592
TXPT201-2008-363	20 Pin	0.025	0.343	0.047	0.046	0.046	NONE	0.477	0.536	0.411	NONE
TXPT201-2009-363	20 Pin	0.025	0.401	0.138	0.137	0.137	0.104	0.568	0.627	0.502	0.594
TXPT201-2010-363	20 Pin	0.019	0.085	0.207	0.206	0.206	0.173	0.637	0.696	0.571	0.663
TXPT201-2011-363	20 Pin	0.019	0.406	0.209	0.208	0.208	0.175	0.639	0.698	0.573	0.665
TXPT201-2012-363	20 Pin	0.019	0.41	0.125	0.124	0.124	0.091	0.555	0.614	0.489	0.581
TXPT201-2013-363	20 Pin	0.019	0.335	0.047	0.046	0.046	NONE	0.477	0.536	0.411	NONE
TXPT201-2015-363	20 Pin	0.019	0.934	0.646	0.645	0.645	0.612	1.076	1.135	1.01	1.102
TXPT201-2016-363	20 Pin	0.019	0.2	0.057	0.056	0.056	NONE	0.487	0.546	0.421	NONE
TXPT201-2017-363	20 Pin	0.019	0.481	0.2	0.199	0.199	0.166	0.63	0.689	0.564	0.656
TXPT201-2018-363	20 Pin	0.019	0.342	0.242	0.241	0.241	0.208	0.672	0.731	0.606	0.698
TXPT201-2021-363	20 Pin	0.02	0.25	0.153	0.152	0.152	0.119	0.583	0.642	0.517	0.609
TXPT201-2022-363	20 Pin	0.02	0.25	0.277	0.276	0.276	0.243	0.707	0.766	0.641	0.733
TXPT201-2023-363	20 Pin	0.02	0.09	0.14	0.139	0.139	0.106	0.57	0.629	0.504	0.596
TXPT201-2024-363	20 Pin	0.019	0.327	0.227	0.226	0.226	0.193	0.657	0.716	0.591	0.683
TXPT201-2025-363	20 Pin	0.019	0.712	0.612	0.611	0.611	0.578	1.042	1.101	0.976	1.068
TXPT201-2026-363	20 Pin	0.019	0.42	0.335	0.334	0.334	0.301	0.765	0.824	0.699	0.791
TXPT201-2027-363	20 Pin	0.019	0.33	0.245	0.244	0.244	0.211	0.675	0.734	0.609	0.701
TXPT201-2028-363	20 Pin	0.019	0.274	0.084	0.083	0.083	0.05	0.514	0.573	0.448	0.54
TXPT22M1-2205-361	22M Pin	0.019	0.305	0.047	0.046	0.046	NONE	0.477	0.536	0.411	NONE
TXPT22M1-2206-361	22M Pin	0.019	0.489	0.328	0.327	0.327	0.294	0.758	0.817	0.692	0.784
TXPT22M1-2206-361	22M Pin	0.019	0.489	0.328	0.327	0.327	0.294	0.758	0.817	0.692	0.784
TXPT22M1-2206-361	22M Pin	0.019	0.489	0.328	0.327	0.327	0.294	0.758	0.817	0.692	0.784

Milnec Part Number M30929 Derivative	Contact Size & Type	PCB Tail		CONTACT EXTENSION FROM AMPHENOL REAR ±.003				CONTACT EXTENSION FROM FLANGE ±.003			
		O.D.	Length	D38999/20 Metal Shell	D38999/20 Composite	D38999/24 Metal Shell	D38999/24 Composite	D38999/20 Metal Shell	D38999/20 Composite	D38999/24 Metal Shell	D38999/24 Composite
		±.001	±.001								
TXPT22M1-2207-361	22M Pin	0.019	0.764	0.679	0.678	0.678	0.645	1.109	1.168	1.043	1.135
TXPT22M1-2207-361	22M Pin	0.019	0.764	0.679	0.678	0.678	0.645	1.109	1.168	1.043	1.135
TXPT22M1-2208-361	22M Pin	0.019	0.2	0.057	0.056	0.056	NONE	0.487	0.546	0.421	NONE
TXPT22M1-2211-361	22M Pin	0.019	0.3	0.088	0.087	0.087	0.054	0.518	0.577	0.452	0.544
TXPT22M1-2211-361	22M Pin	0.019	0.3	0.088	0.087	0.087	0.054	0.518	0.577	0.452	0.544
TXPT22M1-2212-361	22M Pin	0.02	0.352	0.141	0.14	0.14	0.107	0.571	0.63	0.505	0.597
TXPT22M1-2213-361	22M Pin	0.019	0.444	0.277	0.276	0.276	0.243	0.707	0.766	0.641	0.733
TXPT22M1-2214-361	22M Pin	0.019	0.09	0.317	0.316	0.316	0.283	0.747	0.806	0.681	0.773
TXPT22M1-2216-361	22M Pin	0.019	0.352	0.182	0.181	0.181	0.148	0.612	0.671	0.546	0.638
TXPT22M1-2217-361	22M Pin	0.019	0.118	0.169	0.168	0.168	0.135	0.599	0.658	0.533	0.625
TXPT22M1-2218-361	22M Pin	0.019	0.138	0.189	0.188	0.188	0.155	0.619	0.678	0.553	0.645
TXPT22M1-2219-361	22M Pin	0.019	0.157	0.208	0.207	0.207	0.174	0.638	0.697	0.572	0.664
TXPT22M1-2221-361	22M Pin	0.019	0.177	0.228	0.227	0.227	0.194	0.658	0.717	0.592	0.684
TXPT22M1-2223-361	22M Pin	0.019	0.197	0.248	0.247	0.247	0.214	0.678	0.737	0.612	0.704
TXPT22M1-2225-361	22M Pin	0.019	0.217	0.268	0.267	0.267	0.234	0.698	0.757	0.632	0.724
TXPT22M1-2226-361	22M Pin	0.019	0.573	0.489	0.488	0.488	0.455	0.919	0.978	0.853	0.945
TXPT22M1-2227-361	22M Pin	0.019	0.236	0.287	0.286	0.286	0.253	0.717	0.776	0.651	0.743
TXPT22M1-2228-361	22M Pin	0.019	0.267	0.261	0.26	0.26	0.227	0.691	0.75	0.625	0.717
TXPT22M1-2229-361	22M Pin	0.02	0.286	0.277	0.276	0.276	0.243	0.707	0.766	0.641	0.733
TXPT22M1-2231-361	22M Pin	0.018	0.643	0.272	0.271	0.271	0.238	0.702	0.761	0.636	0.728
TXPT22M1-2234-361	22M Pin	0.018	0.643	0.272	0.271	0.271	0.238	0.702	0.761	0.636	0.728
TXPT22M1-2240-361	22M Pin	0.019	0.118	0.202	0.201	0.201	0.168	0.632	0.691	0.566	0.658
TXPT22M1-2241-361	22M Pin	0.019	0.138	0.222	0.221	0.221	0.188	0.652	0.711	0.586	0.678
TXPT22M1-2242-361	22M Pin	0.019	0.157	0.241	0.24	0.24	0.207	0.671	0.73	0.605	0.697
TXPT22M1-2243-361	22M Pin	0.019	0.177	0.261	0.26	0.26	0.227	0.691	0.75	0.625	0.717
TXPT22M1-2244-361	22M Pin	0.019	0.197	0.281	0.28	0.28	0.247	0.711	0.77	0.645	0.737
TXPT22M1-2245-361	22M Pin	0.019	0.217	0.301	0.3	0.3	0.267	0.731	0.79	0.665	0.757
TXPT22M1-2246-361	22M Pin	0.019	0.236	0.32	0.319	0.319	0.286	0.75	0.809	0.684	0.776
TXPT22M1-2247-361	22M Pin	0.02	0.769	0.598	0.597	0.597	0.564	1.028	1.087	0.962	1.054
TXPT22M1-2248-361	22M Pin	0.019	0.318	0.45	0.449	0.449	0.416	0.88	0.939	0.814	0.906
TXPT22M1-2249-361	22M Pin	0.019	0.413	0.335	0.334	0.334	0.301	0.765	0.824	0.699	0.791
TXPT22M1-2250-361	22M Pin	0.019	0.502	0.244	0.243	0.243	0.21	0.674	0.733	0.608	0.7
TXPT22M1-2250-361	22M Pin	0.019	0.502	0.244	0.243	0.243	0.21	0.674	0.733	0.608	0.7
TXPT22D1-2265B-360	22D Pin	0.019	0.492	0.408	0.407	0.407	0.374	0.838	0.897	0.772	0.864
TXPT22D1-2266B-360	22D Pin	0.019	0.573	0.489	0.488	0.488	0.455	0.919	0.978	0.853	0.945
TXPT22D1-2267B-360	22D Pin	0.019	0.443	0.359	0.358	0.358	0.325	0.789	0.848	0.723	0.815
TXPT22D1-2268B-360	22D Pin	0.019	0.355	0.849	0.848	0.848	0.815	1.279	1.338	1.213	1.305
TXPT22D1-2269B-360	22D Pin	0.019	0.315	0.142	0.141	0.141	0.108	0.572	0.631	0.506	0.598
TXPT22D1-2270B-360	22D Pin	0.019	0.1	0.15	0.149	0.149	0.116	0.58	0.639	0.514	0.606
TXPT22D1-2271B-360	22D Pin	0.019	0.285	0.267	0.266	0.266	0.233	0.697	0.756	0.631	0.723
TXPT22D1-2272B-360	22D Pin	0.019	0.598	0.447	0.446	0.446	0.413	0.877	0.936	0.811	0.903
TXPT22D1-2274B-360	22D Pin	0.019	0.446	0.277	0.276	0.276	0.243	0.707	0.766	0.641	0.733
TXPT22D1-2275B-360	22D Pin	0.019	0.465	0.292	0.291	0.291	0.258	0.722	0.781	0.656	0.748
TXPT22D1-2276B-360	22D Pin	0.019	0.438	0.537	0.536	0.536	0.503	0.967	1.026	0.901	0.993
TXPT22D1-2277B-360	22D Pin	0.019	0.745	1.2	1.199	1.199	1.166	1.63	1.689	1.564	1.656
TXPT22D1-2278B-360	22D Pin	0.019	0.426	0.253	0.252	0.252	0.219	0.683	0.742	0.617	0.709
TXPT22D1-2279B-360	22D Pin	0.019	0.391	0.306	0.305	0.305	0.272	0.736	0.795	0.67	0.762
TXPT22D1-2281B-360	22D Pin	0.019	0.208	0.193	0.192	0.192	0.159	0.623	0.682	0.557	0.649
TXPT22D1-2282B-360	22D Pin	0.019	0.157	0.464	0.463	0.463	0.43	0.894	0.953	0.828	0.92
TXPT22D1-2283B-360	22D Pin	0.019	0.187	0.102	0.101	0.101	0.068	0.532	0.591	0.466	0.558
TXPT22D1-2284B-360	22D Pin	0.019	0.316	0.108	0.107	0.107	0.074	0.538	0.597	0.472	0.564
TXPT22D1-2285B-360	22D Pin	0.019	0.194	0.358	0.357	0.357	0.324	0.788	0.847	0.722	0.814
TXPT22D1-2286B-360	22D Pin	0.019	0.192	0.387	0.386	0.386	0.353	0.817	0.876	0.751	0.843
TXPT22D1-2287B-360	22D Pin	0.019	0.42	0.335	0.334	0.334	0.301	0.765	0.824	0.699	0.791

Milnec Part Number M30929 Derivative	Contact Size & Type	PCB Tail		CONTACT EXTENSION FROM AMPHENOL REAR ±.003				CONTACT EXTENSION FROM FLANGE ±.003			
		O.D.	Length	D38999/20 Metal Shell	D38999/20 Composite	D38999/24 Metal Shell	D38999/24 Composite	D38999/20 Metal Shell	D38999/20 Composite	D38999/24 Metal Shell	D38999/24 Composite
		±.001	±.001								
TXPT22D1-2289B-360	22D Pin	0.019	0.25	0.552	0.551	0.551	0.518	0.982	1.041	0.916	1.008
TXPT22D1-2290B-360	22D Pin	0.019	0.223	0.04	0.039	0.039	NONE	0.47	0.529	0.404	NONE
TXPT22D1-2293B-360	22D Pin	0.019	0.1	0.152	0.151	0.151	0.118	0.582	0.641	0.516	0.608
TXPT22D1-2294B-360	22D Pin	0.019	0.43	0.342	0.341	0.341	0.308	0.772	0.831	0.706	0.798
TXPT22D1-2295B-360	22D Pin	0.019	0.227	0.209	0.208	0.208	0.175	0.639	0.698	0.573	0.665
TXPT22D1-2297B-360	22D Pin	0.019	0.512	0.427	0.426	0.426	0.393	0.857	0.916	0.791	0.883
TXPT22D1-2298B-360	22D Pin	0.019	0.284	0.196	0.195	0.195	0.162	0.626	0.685	0.56	0.652
TXPT22D1-2299B-360	22D Pin	0.019	0.342	0.325	0.324	0.324	0.291	0.755	0.814	0.689	0.781
TXPT22M1-2200-361	22M Pin	0.02	0.45	0.207	0.206	0.206	0.173	0.637	0.696	0.571	0.663
TXPT22M1-2201-361	22M Pin	0.022	0.187	0.304	0.303	0.303	0.27	0.734	0.793	0.668	0.76
TXPT22M1-2202-361	22M Pin	0.019	0.57	0.51	0.509	0.509	0.476	0.94	0.999	0.874	0.966
TXPT22M1-2202-361	22M Pin	0.019	0.57	0.51	0.509	0.509	0.476	0.94	0.999	0.874	0.966
TXPT22M1-2203-361	22M Pin	0.019	0.378	0.216	0.215	0.215	0.182	0.646	0.705	0.58	0.672
TXPT22M1-2203-361	22M Pin	0.019	0.378	0.216	0.215	0.215	0.182	0.646	0.705	0.58	0.672
TXPT22M1-2203-361	22M Pin	0.019	0.378	0.216	0.215	0.215	0.182	0.646	0.705	0.58	0.672
TXPT22M1-2204-361	22M Pin	0.019	0.305	0.909	0.908	0.908	0.875	1.339	1.398	1.273	1.365
TXPT22D1-2270-360	22D Pin	0.019	0.165	0.319	0.318	0.318	0.285	0.749	0.808	0.683	0.775
TXPT22D1-2271-360	22D Pin	0.025	0.63	0.748	0.747	0.747	0.714	1.178	1.237	1.112	1.204
TXPT22D1-2272-360	22D Pin	0.019	0.769	0.6	0.599	0.599	0.566	1.03	1.089	0.964	1.056
TXPT22D1-2273-360	22D Pin	0.019	0.509	0.244	0.243	0.243	0.21	0.674	0.733	0.608	0.7
TXPT22D1-2275-360	22D Pin	0.019	0.2	0.25	0.249	0.249	0.216	0.68	0.739	0.614	0.706
TXPT22D1-2276-360	22D Pin	0.019	0.36	0.355	0.354	0.354	0.321	0.785	0.844	0.719	0.811
TXPT22D1-2278-360	22D Pin	0.019	0.24	0.241	0.24	0.24	0.207	0.671	0.73	0.605	0.697
TXPT22D1-2279-360	22D Pin	0.026	0.182	0.145	0.144	0.144	0.111	0.575	0.634	0.509	0.601
TXPT22D1-2280-360	22D Pin	0.019	0.578	0.493	0.492	0.492	0.459	0.923	0.982	0.857	0.949
TXPT22D1-2281-360	22D Pin	0.019	0.522	0.437	0.436	0.436	0.403	0.867	0.926	0.801	0.893
TXPT22D1-2282-360	22D Pin	0.019	0.24	0.217	0.216	0.216	0.183	0.647	0.706	0.581	0.673
TXPT22D1-2283-360	22D Pin	0.019	0.407	0.234	0.233	0.233	0.2	0.664	0.723	0.598	0.69
TXPT22D1-2285-360	22D Pin	0.019	0.205	0.872	0.871	0.871	0.838	1.302	1.361	1.236	1.328
TXPT22D1-2286-360	22D Pin	0.019	0.324	1.229	1.228	1.228	1.195	1.659	1.718	1.593	1.685
TXPT22D1-2287-360	22D Pin	0.019	0.411	0.238	0.237	0.237	0.204	0.668	0.727	0.602	0.694
TXPT22D1-2288-360	22D Pin	0.019	0.24	0.217	0.216	0.216	0.183	0.647	0.706	0.581	0.673
TXPT22D1-2289-360	22D Pin	0.019	0.513	0.975	0.974	0.974	0.941	1.405	1.464	1.339	1.431
TXPT22D1-2291-360	22D Pin	0.019	0.2	0.057	0.056	0.056	NONE	0.487	0.546	0.421	NONE
TXPT22D1-2293-360	22D Pin	0.019	0.643	0.272	0.271	0.271	0.238	0.702	0.761	0.636	0.728
TXPT22D1-2294-360	22D Pin	0.019	0.292	0.207	0.206	0.206	0.173	0.637	0.696	0.571	0.663
TXPT22D1-2295-360	22D Pin	0.019	0.254	0.201	0.2	0.2	0.167	0.631	0.69	0.565	0.657
TXPT22D1-2296-360	22D Pin	0.019	0.086	0.145	0.144	0.144	0.111	0.575	0.634	0.509	0.601
TXPT22D1-2297-360	22D Pin	0.019	0.35	0.174	0.173	0.173	0.14	0.604	0.663	0.538	0.63
TXPT22D1-2298-360	22D Pin	0.019	0.467	0.382	0.381	0.381	0.348	0.812	0.871	0.746	0.838
TXPT22D1-2299-360	22D Pin	0.019	0.29	0.042	0.041	0.041	NONE	0.472	0.531	0.406	NONE
TXPT22D1-2253B-360	22D Pin	0.03	0.25	0.244	0.243	0.243	0.21	0.674	0.733	0.608	0.7
TXPT22D1-2254B-360	22D Pin	0.031	0.197	0.189	0.188	0.188	0.155	0.619	0.678	0.553	0.645
TXPT22D1-2255B-360	22D Pin	0.019	0.17	0.307	0.306	0.306	0.273	0.737	0.796	0.671	0.763
TXPT22D1-2256B-360	22D Pin	0.019	0.256	0.383	0.382	0.382	0.349	0.813	0.872	0.747	0.839
TXPT22D1-2257B-360	22D Pin	0.019	0.31	0.287	0.286	0.286	0.253	0.717	0.776	0.651	0.743
TXPT22D1-2258B-360	22D Pin	0.019	0.148	0.065	0.064	0.064	0.031	0.495	0.554	0.429	0.521
TXPT22D1-2259B-360	22D Pin	0.019	0.45	0.168	0.167	0.167	0.134	0.598	0.657	0.532	0.624
TXPT22D1-2260B-360	22D Pin	0.019	0.47	0.297	0.296	0.296	0.263	0.727	0.786	0.661	0.753
TXPT22D1-2261B-360	22D Pin	0.019	0.285	0.287	0.286	0.286	0.253	0.717	0.776	0.651	0.743
TXPT22D1-2262B-360	22D Pin	0.019	0.285	0.281	0.28	0.28	0.247	0.711	0.77	0.645	0.737
TXPT22D1-2263B-360	22D Pin	0.019	0.265	0.18	0.179	0.179	0.146	0.61	0.669	0.544	0.636
TXPT22D1-2264B-360	22D Pin	0.019	0.118	0.168	0.167	0.167	0.134	0.598	0.657	0.532	0.624
TXPT22D1-2227-360	22D Pin	0.027	0.227	0.456	0.455	0.455	0.422	0.886	0.945	0.82	0.912

Milnec Part Number M30929 Derivative	Contact Size & Type	PCB Tail		CONTACT EXTENSION FROM AMPHENOL REAR ±.003				CONTACT EXTENSION FROM FLANGE ±.003			
		O.D.	Length	D38999/20 Metal Shell	D38999/20 Composite	D38999/24 Metal Shell	D38999/24 Composite	D38999/20 Metal Shell	D38999/20 Composite	D38999/24 Metal Shell	D38999/24 Composite
		±.001	±.001								
TXPT22D1-2229-360	22D Pin	0.03	0.3	0.348	0.347	0.347	0.314	0.778	0.837	0.712	0.804
TXPT22D1-2230-360	22D Pin	0.02	0.22	0.038	0.037	0.037	NONE	0.468	0.527	0.402	NONE
TXPT22D1-2231-360	22D Pin	0.02	0.407	0.235	0.234	0.234	0.201	0.665	0.724	0.599	0.691
TXPT22D1-2232-360	22D Pin	0.02	0.45	0.218	0.217	0.217	0.184	0.648	0.707	0.582	0.674
TXPT22D1-2233-360	22D Pin	0.02	0.44	0.206	0.205	0.205	0.172	0.636	0.695	0.57	0.662
TXPT22D1-2234-360	22D Pin	0.02	0.277	0.105	0.104	0.104	0.071	0.535	0.594	0.469	0.561
TXPT22D1-2236-360	22D Pin	0.019	0.18	0.163	0.162	0.162	0.129	0.593	0.652	0.527	0.619
TXPT22D1-2237-360	22D Pin	0.03	0.763	0.593	0.592	0.592	0.559	1.023	1.082	0.957	1.049
TXPT22D1-2238-360	22D Pin	0.03	0.893	0.723	0.722	0.722	0.689	1.153	1.212	1.087	1.179
TXPT22D1-2239-360	22D Pin	0.02	0.169	0.191	0.19	0.19	0.157	0.621	0.68	0.555	0.647
TXPT22D1-2241-360	22D Pin	0.028	0.157	0.222	0.221	0.221	0.188	0.652	0.711	0.586	0.678
TXPT22D1-2243-360	22D Pin	0.019	0.157	0.197	0.196	0.196	0.163	0.627	0.686	0.561	0.653
TXPT22D1-2244-360	22D Pin	0.02	0.18	0.162	0.161	0.161	0.128	0.592	0.651	0.526	0.618
TXPT22D1-2245-360	22D Pin	0.02	0.121	0.167	0.166	0.166	0.133	0.597	0.656	0.531	0.623
TXPT22D1-2246-360	22D Pin	0.019	0.094	0.076	0.075	0.075	0.042	0.506	0.565	0.44	0.532
TXPT22D1-2247-360	22D Pin	0.025	0.329	0.39	0.389	0.389	0.356	0.82	0.879	0.754	0.846
TXPT22D1-2248-360	22D Pin	0.032	0.4	0.401	0.4	0.4	0.367	0.831	0.89	0.765	0.857
TXPT22D1-2249-360	22D Pin	0.022	0.17	0.249	0.248	0.248	0.215	0.679	0.738	0.613	0.705
TXPT22D1-2250-360	22D Pin	0.019	0.544	0.463	0.462	0.462	0.429	0.893	0.952	0.827	0.919
TXPT22D1-2251-360	22D Pin	0.019	0.236	0.401	0.4	0.4	0.367	0.831	0.89	0.765	0.857
TXPT22D1-2252-360	22D Pin	0.019	0.205	0.729	0.728	0.728	0.695	1.159	1.218	1.093	1.185
TXPT22D1-2253-360	22D Pin	0.019	0.5	0.597	0.596	0.596	0.563	1.027	1.086	0.961	1.053
TXPT22D1-2254-360	22D Pin	0.025	0.145	0.263	0.262	0.262	0.229	0.693	0.752	0.627	0.719
TXPT22D1-2255-360	22D Pin	0.025	0.445	0.565	0.564	0.564	0.531	0.995	1.054	0.929	1.021
TXPT22D1-2256-360	22D Pin	0.025	0.345	0.465	0.464	0.464	0.431	0.895	0.954	0.829	0.921
TXPT22D1-2257-360	22D Pin	0.029	0.118	0.346	0.345	0.345	0.312	0.776	0.835	0.71	0.802
TXPT22D1-2258-360	22D Pin	0.025	0.545	0.661	0.66	0.66	0.627	1.091	1.15	1.025	1.117
TXPT22D1-2259-360	22D Pin	0.031	0.762	0.593	0.592	0.592	0.559	1.023	1.082	0.957	1.049
TXPT22D1-2260-360	22D Pin	0.025	0.515	0.261	0.26	0.26	0.227	0.691	0.75	0.625	0.717
TXPT22D1-2261-360	22D Pin	0.03	0.148	0.32	0.319	0.319	0.286	0.75	0.809	0.684	0.776
TXPT22D1-2262-360	22D Pin	0.025	0.137	0.29	0.289	0.289	0.256	0.72	0.779	0.654	0.746
TXPT22D1-2263-360	22D Pin	0.019	0.251	0.553	0.552	0.552	0.519	0.983	1.042	0.917	1.009
TXPT22D1-2264-360	22D Pin	0.019	0.267	0.097	0.096	0.096	0.063	0.527	0.586	0.461	0.553
TXPT22D1-2265-360	22D Pin	0.019	0.41	0.401	0.4	0.4	0.367	0.831	0.89	0.765	0.857
TXPT22D1-2266-360	22D Pin	0.019	0.345	0.177	0.176	0.176	0.143	0.607	0.666	0.541	0.633
TXPT22D1-2267-360	22D Pin	0.019	0.43	0.262	0.261	0.261	0.228	0.692	0.751	0.626	0.718
TXPT22D1-2201-360	22D Pin	0.02	0.42	0.334	0.333	0.333	0.3	0.764	0.823	0.698	0.79
TXPT22D1-2202-360	22D Pin	0.015	0.24	0.052	0.051	0.051	NONE	0.482	0.541	0.416	NONE
TXPT22D1-2203-360	22D Pin	0.015	0.34	0.152	0.151	0.151	0.118	0.582	0.641	0.516	0.608
TXPT22D1-2204-360	22D Pin	0.015	0.44	0.252	0.251	0.251	0.218	0.682	0.741	0.616	0.708
TXPT22D1-2205-360	22D Pin	0.019	0.54	0.352	0.351	0.351	0.318	0.782	0.841	0.716	0.808
TXPT22D1-2205-360	22D Pin	0.019	0.54	0.352	0.351	0.351	0.318	0.782	0.841	0.716	0.808
TXPT22D1-2206-360	22D Pin	0.02	0.538	0.519	0.518	0.518	0.485	0.949	1.008	0.883	0.975
TXPT22D1-2207-360	22D Pin	0.019	0.232	0.214	0.213	0.213	0.18	0.644	0.703	0.578	0.67
TXPT22D1-2208-360	22D Pin	0.025	0.245	0.36	0.359	0.359	0.326	0.79	0.849	0.724	0.816
TXPT22D1-2210-360	22D Pin	0.02	0.437	0.263	0.262	0.262	0.229	0.693	0.752	0.627	0.719
TXPT22D1-2211-360	22D Pin	0.019	0.266	0.18	0.179	0.179	0.146	0.61	0.669	0.544	0.636
TXPT22D1-2212-360	22D Pin	0.02	0.355	0.142	0.141	0.141	0.108	0.572	0.631	0.506	0.598
TXPT22D1-2213-360	22D Pin	0.021	0.345	0.327	0.326	0.326	0.293	0.757	0.816	0.691	0.783
TXPT22D1-2214-360	22D Pin	0.019	0.145	0.128	0.127	0.127	0.094	0.558	0.617	0.492	0.584
TXPT22D1-2215-360	22D Pin	0.021	0.283	0.265	0.264	0.264	0.231	0.695	0.754	0.629	0.721
TXPT22D1-2217-360	22D Pin	0.019	0.178	0.448	0.447	0.447	0.414	0.878	0.937	0.812	0.904
TXPT22D1-2218-360	22D Pin	0.02	0.336	0.347	0.346	0.346	0.313	0.777	0.836	0.711	0.803
TXPT22D1-2220-360	22D Pin	0.019	0.276	0.269	0.268	0.268	0.235	0.699	0.758	0.633	0.725

Milnec Part Number M30929 Derivative	Contact Size & Type	PCB Tail		CONTACT EXTENSION FROM AMPHENOL REAR ±.003				CONTACT EXTENSION FROM FLANGE ±.003			
		O.D.	Length	D38999/20 Metal Shell	D38999/20 Composite	D38999/24 Metal Shell	D38999/24 Composite	D38999/20 Metal Shell	D38999/20 Composite	D38999/24 Metal Shell	D38999/24 Composite
		±.001	±.001								
TXPT22D1-2221-360	22D Pin	0.02	0.283	1.034	1.033	1.033	1	1.464	1.523	1.398	1.49
TXPT22D1-2223-360	22D Pin	0.025	0.365	0.455	0.454	0.454	0.421	0.885	0.944	0.819	0.911
TXPT22D1-2225-360	22D Pin	0.019	0.492	0.408	0.407	0.407	0.374	0.838	0.897	0.772	0.864
TXST101-2201-348	22D Socket	0.019	0.57	0.5	0.503	0.498	0.456	0.93	0.993	0.848	0.946
TXST101-2201-348	22D Socket	0.019	0.57	0.5	0.503	0.498	0.456	0.93	0.993	0.848	0.946
TXST101-2202-348	22D Socket	0.019	0.421	0.325	0.328	0.323	0.281	0.755	0.818	0.673	0.771
TXST101-2202-348	22D Socket	0.019	0.421	0.326	0.329	0.324	0.282	0.756	0.819	0.674	0.772
TXST101-2203-348	22D Socket	0.019	0.281	0.185	0.188	0.183	0.141	0.615	0.678	0.533	0.631
TXST101-2203-348	22D Socket	0.019	0.281	0.185	0.188	0.183	0.141	0.615	0.678	0.533	0.631
TXST101-2204-348	22D Socket	0.019	0.578	0.482	0.485	0.48	0.438	0.912	0.975	0.83	0.928
TXST101-2205-348	22D Socket	0.019	0.145	0.117	0.12	0.115	0.073	0.547	0.61	0.465	0.563
TXST101-2206-348	22D Socket	0.019	0.219	0.123	0.126	0.121	0.079	0.553	0.616	0.471	0.569
TXST101-2206-348	22D Socket	0.019	0.219	0.123	0.126	0.121	0.079	0.553	0.616	0.471	0.569
TXST101-2207-348	22D Socket	0.02	0.541	0.513	0.516	0.511	0.469	0.943	1.006	0.861	0.959
TXST101-2208-348	22D Socket	0.02	0.537	0.493	0.496	0.491	0.449	0.923	0.986	0.841	0.939
TXST101-2209-348	22D Socket	0.019	0.398	0.845	0.848	0.843	0.801	1.275	1.338	1.193	1.291
TXST101-2209-348	22D Socket	0.019	0.398	0.845	0.848	0.843	0.801	1.275	1.338	1.193	1.291
TXST101-2210-348	22D Socket	0.019	0.136	0.156	0.159	0.154	0.112	0.586	0.649	0.504	0.602
TXST101-2211-348	22D Socket	0.023	0.157	0.204	0.207	0.202	0.16	0.634	0.697	0.552	0.65
TXST101-2212-348	22D Socket	0.019	0.488	0.4	0.403	0.398	0.356	0.83	0.893	0.748	0.846
TXST101-2213-348	22D Socket	0.019	0.34	0.117	0.12	0.115	0.073	0.547	0.61	0.465	0.563
TXST101-2214-348	22D Socket	0.019	0.363	0.268	0.271	0.266	0.224	0.698	0.761	0.616	0.714
TXST101-2214-348	22D Socket	0.019	0.363	0.268	0.271	0.266	0.224	0.698	0.761	0.616	0.714
TXST101-2215-348	22D Socket	0.019	0.378	0.199	0.202	0.197	0.155	0.629	0.692	0.547	0.645
TXST101-2216-348	22D Socket	0.019	0.769	0.59	0.593	0.588	0.546	1.02	1.083	0.938	1.036
TXST101-2216-348	22D Socket	0.019	0.769	0.59	0.593	0.588	0.546	1.02	1.083	0.938	1.036
TXST101-2218-348	22D Socket	0.019	0.509	0.234	0.237	0.232	0.19	0.664	0.727	0.582	0.68
TXST101-2219-348	22D Socket	0.019	0.278	0.845	0.848	0.843	0.801	1.275	1.338	1.193	1.291
TXST101-2220-348	22D Socket	0.019	0.276	0.259	0.262	0.257	0.215	0.689	0.752	0.607	0.705
TXST101-2227-348	22D Socket	0.019	0.327	0.337	0.34	0.335	0.293	0.767	0.83	0.685	0.783
TXST101-2228-348	22D Socket	0.019	0.326	0.783	0.786	0.781	0.739	1.213	1.276	1.131	1.229
TXST101-2229-348	22D Socket	0.019	0.178	0.426	0.429	0.424	0.382	0.856	0.919	0.774	0.872
TXST101-2230-348	22D Socket	0.019	0.236	0.352	0.355	0.35	0.308	0.782	0.845	0.7	0.798
TXST101-2231-348	22D Socket	0.019	0.18	0.152	0.155	0.15	0.108	0.582	0.645	0.5	0.598
TXST101-2232-348	22D Socket	0.019	0.15	0.29	0.293	0.288	0.246	0.72	0.783	0.638	0.736
TXST101-2233-348	22D Socket	0.019	0.512	0.628	0.631	0.626	0.584	1.058	1.121	0.976	1.074
TXST101-2234-348	22D Socket	0.026	0.233	0.325	0.328	0.323	0.281	0.755	0.818	0.673	0.771
TXST101-2235-348	22D Socket	0.019	0.125	0.034	0.037	0.032	NONE	0.464	0.527	0.382	NONE
TXST101-2236-348	22D Socket	0.019	0.145	0.117	0.12	0.115	0.073	0.547	0.61	0.465	0.563
TXST101-2237-348	22D Socket	0.019	0.218	0.19	0.193	0.188	0.146	0.62	0.683	0.538	0.636
TXST101-2238-348	22D Socket	0.02	0.313	0.285	0.288	0.283	0.241	0.715	0.778	0.633	0.731
TXST101-2239-348	22D Socket	0.019	0.175	0.289	0.292	0.287	0.245	0.719	0.782	0.637	0.735
TXST101-2241-348	22D Socket	0.028	0.158	0.212	0.215	0.21	0.168	0.642	0.705	0.56	0.658
TXST101-2242-348	22D Socket	0.02	0.258	0.306	0.309	0.304	0.262	0.736	0.799	0.654	0.752
TXST101-2243-348	22D Socket	0.019	0.09	0.085	0.088	0.083	0.041	0.515	0.578	0.433	0.531
TXST101-2244-348	22D Socket	0.019	0.307	0.879	0.882	0.877	0.835	1.309	1.372	1.227	1.325
TXST101-2245-348	22D Socket	0.019	0.474	0.302	0.305	0.3	0.258	0.732	0.795	0.65	0.748
TXST101-2246-348	22D Socket	0.019	0.13	0.314	0.317	0.31	0.27	0.744	0.807	0.66	0.76
TXST101-2247-348	22D Socket	0.019	0.315	0.348	0.351	0.346	0.304	0.778	0.841	0.696	0.794
TXST101-2248-348	22D Socket	0.019	0.221	0.858	0.861	0.856	0.814	1.288	1.351	1.206	1.304
TXST101-2249-348	22D Socket	0.028	0.16	0.161	0.164	0.159	0.117	0.591	0.654	0.509	0.607
TXST101-2250-348	22D Socket	0.026	0.233	0.325	0.328	0.321	0.281	0.755	0.818	0.671	0.771
TXST101-2252-348	22D Socket	0.019	0.3	0.447	0.45	0.443	0.403	0.877	0.94	0.793	0.893
TXST101-2253-348	22D Socket	0.02	0.355	0.257	0.26	0.253	0.213	0.687	0.75	0.603	0.703

Milnec Part Number M30929 Derivative	Contact Size & Type	PCB Tail		CONTACT EXTENSION FROM AMPHENOL REAR ±.003				CONTACT EXTENSION FROM FLANGE ±.003			
		O.D.	Length	D38999/20 Metal Shell	D38999/20 Composite	D38999/24 Metal Shell	D38999/24 Composite	D38999/20 Metal Shell	D38999/20 Composite	D38999/24 Metal Shell	D38999/24 Composite
		±.001	±.001								
TXST101-2254-348	22D Socket	0.02	0.4	0.301	0.304	0.297	0.257	0.731	0.794	0.647	0.747
TXST101-2255-348	22D Socket	0.019	0.265	0.617	0.62	0.613	0.573	1.047	1.11	0.963	1.063
TXST101-2256-348	22D Socket	0.019	0.222	0.212	0.215	0.208	0.168	0.642	0.705	0.558	0.658
TXST101-2257-348	22D Socket	0.032	0.4	0.404	0.407	0.4	0.36	0.834	0.897	0.75	0.85
TXST101-2258-348	22D Socket	0.02	0.132	0.114	0.117	0.11	0.07	0.544	0.607	0.46	0.56
TXST101-2259-348	22D Socket	0.029	0.3	0.349	0.352	0.345	0.305	0.779	0.842	0.695	0.795
TXST101-2260-348	22D Socket	0.019	0.275	0.206	0.209	0.204	0.162	0.636	0.699	0.554	0.652
TXST101-2263-348	22D Socket	0.019	0.15	0.055	0.058	0.053	NONE	0.485	0.548	0.403	NONE
TXST101-2264-348	22D Socket	0.019	0.24	0.587	0.59	0.585	0.543	1.017	1.08	0.935	1.033
TXST101-2264-348	22D Socket	0.019	0.24	0.587	0.59	0.585	0.543	1.017	1.08	0.935	1.033
TXST101-2265-348	22D Socket	0.019	0.175	0.239	0.242	0.237	0.195	0.669	0.732	0.587	0.685
TXST101-2266-348	22D Socket	0.019	0.175	0.687	0.69	0.685	0.643	1.117	1.18	1.035	1.133
TXST101-2267-348	22D Socket	0.019	0.175	0.281	0.284	0.279	0.237	0.711	0.774	0.629	0.727
TXST101-2268-348	22D Socket	0.019	0.18	0.26	0.263	0.258	0.216	0.69	0.753	0.608	0.706
TXST101-2269-348	22D Socket	0.02	0.395	0.456	0.459	0.454	0.412	0.886	0.949	0.804	0.902
TXST101-2271-348	22D Socket	0.029	0.329	0.382	0.385	0.38	0.338	0.812	0.875	0.73	0.828
TXST101-2271-348	22D Socket	0.029	0.329	0.382	0.385	0.38	0.338	0.812	0.875	0.73	0.828
TXST101-2272-348	22D Socket	0.019	0.157	0.199	0.202	0.197	0.155	0.629	0.692	0.547	0.645
TXST101-2273-348	22D Socket	0.019	0.213	0.323	0.326	0.321	0.279	0.753	0.816	0.671	0.769
TXST101-2274-348	22D Socket	0.019	0.244	0.284	0.287	0.282	0.24	0.714	0.777	0.632	0.73
TXST101-2275-348	22D Socket	0.019	0.242	0.244	0.247	0.242	0.2	0.674	0.737	0.592	0.69
TXST101-2276-348	22D Socket	0.03	0.3	0.272	0.275	0.27	0.228	0.702	0.765	0.62	0.718
TXST101-2277-348	22D Socket	0.019	0.22	0.392	0.395	0.388	0.348	0.822	0.885	0.738	0.838
TXST101-2278-348	22D Socket	0.019	0.22	0.335	0.338	0.331	0.291	0.765	0.828	0.681	0.781
TXST101-2279-348	22D Socket	0.027	0.227	0.456	0.459	0.452	0.412	0.886	0.949	0.802	0.902
TXST101-2280-348	22D Socket	0.025	0.5	0.481	0.484	0.477	0.437	0.911	0.974	0.827	0.927
TXST101-2281-348	22D Socket	0.019	0.916	0.693	0.696	0.689	0.649	1.123	1.186	1.039	1.139
TXST101-2282-348	22D Socket	0.019	0.182	0.399	0.402	0.395	0.355	0.829	0.892	0.745	0.845
TXST101-2283-348	22D Socket	0.019	0.313	0.039	0.042	0.035	NONE	0.469	0.532	0.385	NONE
TXST101-2284-348	22D Socket	0.032	0.916	0.693	0.696	0.689	0.649	1.123	1.186	1.039	1.139
TXST101-2285-348	22D Socket	0.019	0.717	1.621	1.624	1.617	1.577	2.051	2.114	1.967	2.067
TXST101-2286-348	22D Socket	0.019	0.213	0.327	0.33	0.323	0.283	0.757	0.82	0.673	0.773
TXST101-2287-348	22D Socket	0.029	0.28	0.232	0.235	0.228	0.188	0.662	0.725	0.578	0.678
TXST101-2288-348	22D Socket	0.019	0.41	0.404	0.407	0.4	0.36	0.834	0.897	0.75	0.85
TXST101-2289-348	22D Socket	0.019	0.36	0.358	0.361	0.354	0.314	0.788	0.851	0.704	0.804
TXST101-2290-348	22D Socket	0.02	0.28	0.515	0.518	0.511	0.471	0.945	1.008	0.861	0.961
TXST101-2291-348	22D Socket	0.019	0.292	0.234	0.237	0.23	0.19	0.664	0.727	0.58	0.68
TXST101-2294-348	22D Socket	0.019	0.485	0.352	0.355	0.348	0.308	0.782	0.845	0.698	0.798
TXST101-2294-348	22D Socket	0.019	0.485	0.352	0.355	0.348	0.308	0.782	0.845	0.698	0.798
TXST101-2295-348	22D Socket	0.024	0.128	0.541	0.544	0.537	0.497	0.971	1.034	0.887	0.987
TXST101-2299-348	22D Socket	0.02	0.169	0.181	0.184	0.177	0.137	0.611	0.674	0.527	0.627
TXST101-2200-349	22M Socket	0.019	0.118	0.212	0.215	0.21	0.168	0.642	0.705	0.56	0.658
TXST101-2201-349	22M Socket	0.019	0.138	0.232	0.235	0.23	0.188	0.662	0.725	0.58	0.678
TXST101-2202-349	22M Socket	0.019	0.157	0.251	0.254	0.249	0.207	0.681	0.744	0.599	0.697
TXST101-2203-349	22M Socket	0.019	0.177	0.271	0.274	0.269	0.227	0.701	0.764	0.619	0.717
TXST101-2204-349	22M Socket	0.019	0.197	0.291	0.294	0.289	0.247	0.721	0.784	0.639	0.737
TXST101-2205-349	22M Socket	0.019	0.217	0.311	0.314	0.309	0.267	0.741	0.804	0.659	0.757
TXST101-2206-349	22M Socket	0.019	0.236	0.33	0.333	0.328	0.286	0.76	0.823	0.678	0.776
TXST101-2207-349	22M Socket	0.019	0.118	0.166	0.169	0.163	0.122	0.596	0.659	0.513	0.612
TXST101-2208-349	22M Socket	0.019	0.138	0.186	0.189	0.182	0.142	0.616	0.679	0.532	0.632
TXST101-2209-349	22M Socket	0.019	0.157	0.205	0.208	0.2	0.161	0.635	0.698	0.55	0.651
TXST101-2210-349	22M Socket	0.019	0.177	0.225	0.228	0.219	0.181	0.655	0.718	0.569	0.671
TXST101-2211-349	22M Socket	0.019	0.197	0.245	0.248	0.238	0.201	0.675	0.738	0.588	0.691
TXST101-2212-349	22M Socket	0.019	0.217	0.265	0.268	0.257	0.221	0.695	0.758	0.607	0.711

Milnec Part Number M30929 Derivative	Contact Size & Type	PCB Tail		CONTACT EXTENSION FROM AMPHENOL REAR ±.003				CONTACT EXTENSION FROM FLANGE ±.003			
		O.D.	Length	D38999/20 Metal Shell	D38999/20 Composite	D38999/24 Metal Shell	D38999/24 Composite	D38999/20 Metal Shell	D38999/20 Composite	D38999/24 Metal Shell	D38999/24 Composite
		±.001	±.001								
TXST101-2213-349	22M Socket	0.019	0.236	0.284	0.287	0.275	0.24	0.714	0.777	0.625	0.73
TXST101-2214-349	22M Socket	0.019	0.452	0.399	0.402	0.388	0.355	0.829	0.892	0.738	0.845
TXST101-2215-349	22M Socket	0.019	0.379	0.201	0.204	0.19	0.157	0.631	0.694	0.54	0.647
TXST101-2249-349	22M Socket	0.026	0.2	0.156	0.159	0.145	0.112	0.586	0.649	0.495	0.602
TXST101-2251-349	22M Socket	0.03	0.329	0.382	0.385	0.38	0.338	0.812	0.875	0.73	0.828
TXST101-2251-349	22M Socket	0.03	0.329	0.382	0.385	0.38	0.338	0.812	0.875	0.73	0.828
TXST101-2000-351	20 Socket	0.026	0.4	0.127	0.13	0.125	0.083	0.557	0.62	0.475	0.573
TXST101-2001-351	20 Socket	0.026	0.2	0.292	0.295	0.29	0.248	0.722	0.785	0.64	0.738
TXST101-2002-351	20 Socket	0.019	0.435	0.325	0.328	0.323	0.281	0.755	0.818	0.673	0.771
TXST101-2003-351	20 Socket	0.019	0.136	0.156	0.159	0.154	0.112	0.586	0.649	0.504	0.602
TXST101-2004-351	20 Socket	0.023	0.276	0.385	0.388	0.383	0.341	0.815	0.878	0.733	0.831
TXST101-2004-351	20 Socket	0.023	0.276	0.385	0.388	0.383	0.341	0.815	0.878	0.733	0.831
TXST101-2005-351	20 Socket	0.019	0.301	0.19	0.193	0.188	0.146	0.62	0.683	0.538	0.636
TXST101-2006-351	20 Socket	0.019	0.145	0.117	0.12	0.115	0.073	0.547	0.61	0.465	0.563
TXST101-2007-351	20 Socket	0.019	0.18	0.152	0.155	0.15	0.108	0.582	0.645	0.5	0.598
TXST101-2008-351	20 Socket	0.019	0.218	0.19	0.193	0.188	0.146	0.62	0.683	0.538	0.636
TXST101-2009-351	20 Socket	0.019	0.409	0.115	0.118	0.113	0.071	0.545	0.608	0.463	0.561
TXST101-2010-351	20 Socket	0.019	0.639	0.532	0.535	0.53	0.488	0.962	1.025	0.88	0.978
TXST101-2011-351	20 Socket	0.019	0.175	0.281	0.284	0.279	0.237	0.711	0.774	0.629	0.727
TXST101-2012-351	20 Socket	0.029	0.329	0.382	0.385	0.38	0.338	0.812	0.875	0.73	0.828
TXST101-2013-351	20 Socket	0.019	0.157	0.199	0.202	0.197	0.155	0.629	0.692	0.547	0.645
TXST101-2014-351	20 Socket	0.039	0.325	0.686	0.689	0.684	0.642	1.116	1.179	1.034	1.132
TXST101-2015-351	20 Socket	0.019	0.213	0.323	0.326	0.321	0.279	0.753	0.816	0.671	0.769
TXST101-2016-351	20 Socket	0.019	0.244	0.284	0.287	0.282	0.24	0.714	0.777	0.632	0.73
TXST101-2017-351	20 Socket	0.019	0.916	0.693	0.696	0.691	0.649	1.123	1.186	1.041	1.139
TXST101-2018-351	20 Socket	0.032	0.916	0.693	0.696	0.691	0.649	1.123	1.186	1.041	1.139
TXST101-2019-351	20 Socket	0.019	0.177	0.426	0.429	0.424	0.382	0.856	0.919	0.774	0.872
TXST101-2021-351	20 Socket	0.02	0.31	0.337	0.34	0.335	0.293	0.767	0.83	0.685	0.783
TXST101-2023-351	20 Socket	0.024	0.22	0.382	0.385	0.38	0.338	0.812	0.875	0.73	0.828
TXST101-2025-351	20 Socket	0.03	0.349	0.077	0.08	0.075	0.033	0.507	0.57	0.425	0.523
TXST101-2026-351	20 Socket	0.03	0.773	0.501	0.504	0.499	0.457	0.931	0.994	0.849	0.947
TXST101-2029-351	20 Socket	0.03	0.395	0.657	0.66	0.655	0.613	1.087	1.15	1.005	1.103
TXST101-2031-351	20 Socket	0.03	0.3	0.657	0.66	0.655	0.613	1.087	1.15	1.005	1.103
TXST101-2032-351	20 Socket	0.019	0.2	0.608	0.611	0.606	0.564	1.038	1.101	0.956	1.054
TXST101-2033-351	20 Socket	0.02	0.09	0.085	0.088	0.083	0.041	0.515	0.578	0.433	0.531
TXST101-2036-351	20 Socket	0.019	0.23	0.202	0.205	0.198	0.158	0.632	0.695	0.548	0.648
TXST101-2037-351	20 Socket	0.019	0.453	0.325	0.328	0.321	0.281	0.755	0.818	0.671	0.771
TXST101-2038-351	20 Socket	0.03	0.244	0.373	0.376	0.371	0.329	0.803	0.866	0.721	0.819
TXST101-2039-351	20 Socket	0.03	0.38	0.402	0.405	0.4	0.358	0.832	0.895	0.75	0.848
TXST101-2040-351	20 Socket	0.048	0.192	0.469	0.472	0.467	0.425	0.899	0.962	0.817	0.915
TXST101-2041-351	20 Socket	0.019	0.235	0.177	0.18	0.175	0.133	0.607	0.67	0.525	0.623
TXST101-2042-351	20 Socket	0.019	0.474	0.302	0.305	0.3	0.258	0.732	0.795	0.65	0.748
TXST101-2043-351	20 Socket	0.019	0.927	0.636	0.639	0.632	0.592	1.066	1.129	0.982	1.082
TXST101-2044-351	20 Socket	0.019	0.538	0.435	0.438	0.431	0.391	0.865	0.928	0.781	0.881
TXST101-2045-351	20 Socket	0.019	0.481	0.19	0.193	0.186	0.146	0.62	0.683	0.536	0.636
TXST101-2047-351	20 Socket	0.025	0.552	0.325	0.328	0.323	0.281	0.755	0.818	0.673	0.771
TXST101-2048-351	20 Socket	0.025	0.249	0.155	0.158	0.153	0.111	0.585	0.648	0.503	0.601
TXST101-2049-351	20 Socket	0.025	0.375	0.447	0.45	0.445	0.403	0.877	0.94	0.795	0.893
TXST101-2050-351	20 Socket	0.03	0.3	0.294	0.297	0.292	0.25	0.724	0.787	0.642	0.74
TXST101-2051-351	20 Socket	0.03	0.3	0.562	0.565	0.56	0.518	0.992	1.055	0.91	1.008
TXST101-2053-351	20 Socket	0.025	0.42	0.325	0.328	0.323	0.281	0.755	0.818	0.673	0.771
TXST101-2054-351	20 Socket	0.025	0.33	0.235	0.238	0.233	0.191	0.665	0.728	0.583	0.681
TXST101-2055-351	20 Socket	0.025	0.155	0.258	0.261	0.256	0.214	0.688	0.751	0.606	0.704
TXST101-2056-351	20 Socket	0.025	0.365	0.092	0.095	0.09	0.048	0.522	0.585	0.44	0.538

Milnec Part Number M30929 Derivative	Contact Size & Type	PCB Tail		CONTACT EXTENSION FROM AMPHENOL REAR ±.003				CONTACT EXTENSION FROM FLANGE ±.003			
		O.D.	Length	D38999/20 Metal Shell	D38999/20 Composite	D38999/24 Metal Shell	D38999/24 Composite	D38999/20 Metal Shell	D38999/20 Composite	D38999/24 Metal Shell	D38999/24 Composite
		±.001	±.001								
TXST101-2057-351	20 Socket	0.025	0.32	0.285	0.288	0.283	0.241	0.715	0.778	0.633	0.731
TXST101-2058-351	20 Socket	0.025	0.259	0.373	0.376	0.371	0.329	0.803	0.866	0.721	0.819
TXST101-2059-351	20 Socket	0.025	0.425	0.337	0.34	0.335	0.293	0.767	0.83	0.685	0.783
TXST101-2060-351	20 Socket	0.025	0.118	0.212	0.215	0.21	0.168	0.642	0.705	0.56	0.658
TXST101-2061-351	20 Socket	0.025	0.138	0.232	0.235	0.23	0.188	0.662	0.725	0.58	0.678
TXST101-2062-351	20 Socket	0.025	0.157	0.251	0.254	0.249	0.207	0.681	0.744	0.599	0.697
TXST101-2063-351	20 Socket	0.025	0.177	0.271	0.274	0.269	0.227	0.701	0.764	0.619	0.717
TXST101-2064-351	20 Socket	0.025	0.197	0.291	0.294	0.289	0.247	0.721	0.784	0.639	0.737
TXST101-2065-351	20 Socket	0.025	0.217	0.311	0.314	0.309	0.267	0.741	0.804	0.659	0.757
TXST101-2066-351	20 Socket	0.025	0.236	0.33	0.333	0.328	0.286	0.76	0.823	0.678	0.776
TXST101-2067-351	20 Socket	0.025	0.342	0.037	0.04	0.035	NONE 0	.467 0	.530 0	.385 N	ONE
TXST101-2068-351	20 Socket	0.025	0.301	0.207	0.21	0.205	0.163	0.637	0.7	0.555	0.653
TXST101-2069-351	20 Socket	0.025	0.4	0.127	0.13	0.125	0.083	0.557	0.62	0.475	0.573
TXST101-2071-351	20 Socket	0.025	0.118	0.166	0.169	0.164	0.122	0.596	0.659	0.514	0.612
TXST101-2072-351	20 Socket	0.025	0.138	0.186	0.189	0.184	0.142	0.616	0.679	0.534	0.632
TXST101-2073-351	20 Socket	0.025	0.157	0.205	0.208	0.203	0.161	0.635	0.698	0.553	0.651
TXST101-2074-351	20 Socket	0.025	0.177	0.225	0.228	0.223	0.181	0.655	0.718	0.573	0.671
TXST101-2075-351	20 Socket	0.025	0.197	0.245	0.248	0.243	0.201	0.675	0.738	0.593	0.691
TXST101-2076-351	20 Socket	0.025	0.217	0.265	0.268	0.263	0.221	0.695	0.758	0.613	0.711
TXST101-2077-351	20 Socket	0.025	0.236	0.284	0.287	0.282	0.24	0.714	0.777	0.632	0.73
TXST101-2078-351	20 Socket	0.019	0.242	0.244	0.247	0.242	0.2	0.674	0.737	0.592	0.69
TXST101-2079-351	20 Socket	0.03	0.387	0.115	0.118	0.113	0.071	0.545	0.608	0.463	0.561
TXST101-2080-351	20 Socket	0.024	0.635	0.452	0.455	0.45	0.408	0.882	0.945	0.8	0.898
TXST101-2081-351	20 Socket	0.039	0.28	0.232	0.235	0.23	0.188	0.662	0.725	0.58	0.678
TXST101-2082-351	20 Socket	0.019	0.323	0.235	0.238	0.233	0.191	0.665	0.728	0.583	0.681
TXST101-2083-351	20 Socket	0.019	0.39	0.287	0.29	0.285	0.243	0.717	0.78	0.635	0.733
TXST101-2084-351	20 Socket	0.019	0.37	0.267	0.27	0.265	0.223	0.697	0.76	0.615	0.713
TXST101-2086-351	20 Socket	0.019	0.38	0.533	0.536	0.531	0.489	0.963	1.026	0.881	0.979
TXST101-2087-351	20 Socket	0.019	0.288	0.185	0.188	0.183	0.141	0.615	0.678	0.533	0.631
TXST101-2088-351	20 Socket	0.019	0.278	0.25	0.253	0.248	0.206	0.68	0.743	0.598	0.696
TXST101-2089-351	20 Socket	0.019	0.13	0.314	0.317	0.312	0.27	0.744	0.807	0.662	0.76
TXST101-2090-351	20 Socket	0.03	0.3	0.667	0.67	0.665	0.623	1.097	1.16	1.015	1.113
TXST101-2091-351	20 Socket	0.019	0.325	0.357	0.36	0.355	0.313	0.787	0.85	0.705	0.803
TXST101-2092-351	20 Socket	0.02	0.565	0.569	0.572	0.565	0.525	0.999	1.062	0.915	1.015
TXST101-2093-351	20 Socket	0.025	0.4	0.398	0.401	0.394	0.354	0.828	0.891	0.744	0.844
TXST101-2094-351	20 Socket	0.032	0.4	0.404	0.407	0.4	0.36	0.834	0.897	0.75	0.85
TXST101-2095-351	20 Socket	0.024	0.28	0.515	0.518	0.511	0.471	0.945	1.008	0.861	0.961
TXST101-2096-351	20 Socket	0.019	0.416	0.325	0.328	0.321	0.281	0.755	0.818	0.671	0.771
TXST101-2097-351	20 Socket	0.026	0.5	0.227	0.23	0.223	0.183	0.657	0.72	0.573	0.673
TXST101-2098-351	20 Socket	0.04	0.25	0.454	0.457	0.45	0.41	0.884	0.947	0.8	0.9
TXST101-1600-352	16 Socket	0.025	0.436	0.212	0.215	0.21	0.168	0.642	0.705	0.56	0.658
TXST101-1601-352	16 Socket	0.025	0.184	0.117	0.12	0.115	0.073	0.547	0.61	0.465	0.563
TXST101-1602-352	16 Socket	0.025	0.219	0.152	0.155	0.15	0.108	0.582	0.645	0.5	0.598
TXST101-1603-352	16 Socket	0.025	0.175	0.281	0.284	0.279	0.237	0.711	0.774	0.629	0.727
TXST101-1604-352	16 Socket	0.04	0.175	0.281	0.284	0.279	0.237	0.711	0.774	0.629	0.727
TXST101-1605-352	16 Socket	0.062	0.325	0.686	0.689	0.684	0.642	1.116	1.179	1.034	1.132
TXST101-1606-352	16 Socket	0.062	0.09	0.085	0.088	0.083	0.041	0.515	0.578	0.433	0.531
TXST101-1607-352	16 Socket	0.04	0.546	0.232	0.235	0.23	0.188	0.662	0.725	0.58	0.678
TXST101-1608-352	16 Socket	0.04	0.22	0.382	0.385	0.38	0.338	0.812	0.875	0.73	0.828
TXST101-1609-352	16 Socket	0.062	0.3	0.657	0.66	0.655	0.613	1.087	1.15	1.005	1.103
TXST101-1610-352	16 Socket	0.029	0.3	0.322	0.325	0.32	0.278	0.752	0.815	0.67	0.768
TXST101-1611-352	16 Socket	0.029	0.33	0.352	0.355	0.35	0.308	0.782	0.845	0.7	0.798
TXST101-1618-352	16 Socket	0.0625	0.329	0.382	0.385	0.38	0.338	0.812	0.875	0.73	0.828
TXST101-1619-352	16 Socket	0.0455	0.85	0.426	0.429	0.424	0.382	0.856	0.919	0.774	0.872

Milnec Part Number M30929 Derivative	Contact Size & Type	PCB Tail		CONTACT EXTENSION FROM AMPHENOL REAR ±.003				CONTACT EXTENSION FROM FLANGE ±.003			
		O.D.	Length	D38999/20 Metal Shell	D38999/20 Composite	D38999/24 Metal Shell	D38999/24 Composite	D38999/20 Metal Shell	D38999/20 Composite	D38999/24 Metal Shell	D38999/24 Composite
		±.001	±.001								
TXST101-1621-352	16 Socket	0.062	0.118	0.212	0.215	0.21	0.168	0.642	0.705	0.56	0.658
TXST101-1623-352	16 Socket	0.062	0.138	0.232	0.235	0.23	0.188	0.662	0.725	0.58	0.678
TXST101-1625-352	16 Socket	0.062	0.157	0.251	0.254	0.249	0.207	0.681	0.744	0.599	0.697
TXST101-1626-352	16 Socket	0.062	0.177	0.271	0.274	0.269	0.227	0.701	0.764	0.619	0.717
TXST101-1627-352	16 Socket	0.062	0.197	0.291	0.294	0.289	0.247	0.721	0.784	0.639	0.737
TXST101-1628-352	16 Socket	0.062	0.217	0.311	0.314	0.309	0.267	0.741	0.804	0.659	0.757
TXST101-1629-352	16 Socket	0.062	0.236	0.33	0.333	0.328	0.286	0.76	0.823	0.678	0.776
TXST101-1630-352	16 Socket	0.062	0.118	0.166	0.169	0.164	0.122	0.596	0.659	0.514	0.612
TXST101-1631-352	16 Socket	0.062	0.138	0.186	0.189	0.184	0.142	0.616	0.679	0.534	0.632
TXST101-1632-352	16 Socket	0.062	0.157	0.205	0.208	0.203	0.161	0.635	0.698	0.553	0.651
TXST101-1633-352	16 Socket	0.062	0.177	0.225	0.228	0.223	0.181	0.655	0.718	0.573	0.671
TXST101-1634-352	16 Socket	0.062	0.197	0.245	0.248	0.243	0.201	0.675	0.738	0.593	0.691
TXST101-1635-352	16 Socket	0.062	0.217	0.265	0.268	0.263	0.221	0.695	0.758	0.613	0.711
TXST101-1636-352	16 Socket	0.062	0.236	0.284	0.287	0.282	0.24	0.714	0.777	0.632	0.73
TXST101-1637-352	16 Socket	0.028	0.42	0.221	0.224	0.217	0.177	0.651	0.714	0.567	0.667
TXST101-1638-352	16 Socket	0.062	0.3	0.661	0.664	0.659	0.617	1.091	1.154	1.009	1.107
TXST101-1639-352	16 Socket	0.062	0.213	0.203	0.206	0.201	0.159	0.633	0.696	0.551	0.649
TXST101-1640-352	16 Socket	0.028	0.419	0.241	0.244	0.239	0.197	0.671	0.734	0.589	0.687
TXST101-1641-352	16 Socket	0.062	0.301	0.194	0.197	0.192	0.15	0.624	0.687	0.542	0.64
TXST101-1642-352	16 Socket	0.062	0.28	0.232	0.235	0.23	0.188	0.662	0.725	0.58	0.678
TXST101-1643-352	16 Socket	0.062	0.242	0.244	0.247	0.242	0.2	0.674	0.737	0.592	0.69
TXST101-1644-352	16 Socket	0.062	0.13	0.314	0.317	0.312	0.27	0.744	0.807	0.662	0.76
TXST101-1645-352	16 Socket	0.04	0.38	0.282	0.285	0.28	0.238	0.712	0.775	0.63	0.728
TXST101-1646-352	16 Socket	0.025	0.25	0.254	0.257	0.25	0.21	0.684	0.747	0.6	0.7
TXST101-1647-352	16 Socket	0.062	0.565	0.569	0.572	0.565	0.525	0.999	1.062	0.915	1.015
TXST101-1648-353	16 Socket	0.05	0.175	0.227	0.23	0.223	0.183	0.657	0.72	0.573	0.673
TXST101-1649-352	16 Socket	0.054	0.138	0.138	0.141	0.134	0.094	0.568	0.631	0.484	0.584
TXST101-1650-352	16 Socket	0.044	0.2	0.199	0.202	0.197	0.155	0.629	0.692	0.547	0.645
TXST101-1651-352	16 Socket	0.04	0.2	0.16	0.163	0.157	0.116	0.59	0.653	0.507	0.606
TXST101-1652-352	16 Socket	0.04	0.413	0.325	0.328	0.322	0.281	0.755	0.818	0.672	0.771
TXST101-1652-352	16 Socket	0.04	0.413	0.325	0.328	0.322	0.281	0.755	0.818	0.672	0.771
TXST101-1653-352	16 Socket	0.062	0.363	0.191	0.194	0.188	0.147	0.621	0.684	0.538	0.637
TXST101-1654-352	16 Socket	0.062	0.25	0.454	0.457	0.451	0.41	0.884	0.947	0.801	0.9
TXST101-1200-353	12 Socket	0.082	0.118	0.212	0.215	0.21	0.168	0.642	0.705	0.56	0.658
TXST101-1201-353	12 Socket	0.082	0.741	0.423	0.426	0.421	0.379	0.853	0.916	0.771	0.869
TXST101-1202-353	12 Socket	0.082	0.145	0.117	0.12	0.115	0.073	0.547	0.61	0.465	0.563
TXST101-1203-353	12 Socket	0.082	0.276	0.37	0.373	0.368	0.326	0.8	0.863	0.718	0.816
TXST101-1204-353	12 Socket	0.082	0.18	0.152	0.155	0.15	0.108	0.582	0.645	0.5	0.598
TXST101-1205-353	12 Socket	0.082	0.138	0.232	0.235	0.23	0.188	0.662	0.725	0.58	0.678
TXST101-1206-353	12 Socket	0.094	0.325	0.686	0.689	0.684	0.642	1.116	1.179	1.034	1.132
TXST101-1207-353	12 Socket	0.082	0.157	0.251	0.254	0.249	0.207	0.681	0.744	0.599	0.697
TXST101-1208-353	12 Socket	0.082	0.177	0.271	0.274	0.269	0.227	0.701	0.764	0.619	0.717
TXST101-1209-353	12 Socket	0.082	0.197	0.291	0.294	0.289	0.247	0.721	0.784	0.639	0.737
TXST101-1210-353	12 Socket	0.082	0.217	0.311	0.314	0.309	0.267	0.741	0.804	0.659	0.757
TXST101-1211-353	12 Socket	0.082	0.236	0.33	0.333	0.328	0.286	0.76	0.823	0.678	0.776
TXST101-1213-353	12 Socket	0.094	0.329	0.382	0.385	0.38	0.338	0.812	0.875	0.73	0.828
TXST101-1214-353	12 Socket	0.094	0.28	0.281	0.284	0.277	0.237	0.711	0.774	0.627	0.727
TXST101-1230-353	12 Socket	0.082	0.118	0.166	0.169	0.164	0.122	0.596	0.659	0.514	0.612
TXST101-1231-353	12 Socket	0.082	0.138	0.186	0.189	0.184	0.142	0.616	0.679	0.534	0.632
TXST101-1232-353	12 Socket	0.082	0.157	0.205	0.208	0.203	0.161	0.635	0.698	0.553	0.651
TXST101-1233-353	12 Socket	0.082	0.177	0.225	0.228	0.223	0.181	0.655	0.718	0.573	0.671
TXST101-1234-353	12 Socket	0.082	0.197	0.245	0.248	0.243	0.201	0.675	0.738	0.593	0.691
TXST101-1235-353	12 Socket	0.082	0.217	0.265	0.268	0.263	0.221	0.695	0.758	0.613	0.711
TXST101-1236-353	12 Socket	0.082	0.236	0.284	0.287	0.282	0.24	0.714	0.777	0.632	0.73

Milnec Part Number M30929 Derivative	Contact Size & Type	PCB Tail		CONTACT EXTENSION FROM AMPHENOL REAR ±.003				CONTACT EXTENSION FROM FLANGE ±.003			
		O.D.	Length	D38999/20 Metal Shell	D38999/20 Composite	D38999/24 Metal Shell	D38999/24 Composite	D38999/20 Metal Shell	D38999/20 Composite	D38999/24 Metal Shell	D38999/24 Composite
		±.001	±.001								
TXST101-1237-353	12 Socket	0.094	0.565	0.569	0.572	0.565	0.525	0.999	1.062	0.915	1.015
TXST101-1238-353	12 Socket	0.082	0.175	0.227	0.23	0.223	0.183	0.657	0.72	0.573	0.673
TXST101-1239-353	12 Socket	0.081	0.286	0.191	0.194	0.187	0.147	0.621	0.684	0.537	0.637
TXST101-1240-353	12 Socket	0.081	0.59	0.11	0.113	0.106	0.066	0.54	0.603	0.456	0.556
TXST101-1241-353	12 Socket	0.081	0.815	0.335	0.338	0.331	0.291	0.765	0.828	0.681	0.781
TXST101-1242-353	12 Socket	0.071	0.128	0.541	0.544	0.537	0.497	0.971	1.034	0.887	0.987
TXST101-1243-353	12 Socket	0.081	0.25	0.454	0.457	0.45	0.41	0.884	0.947	0.8	0.9
TXST101-2224A-348	22D Socket	0.019	0.195	0.104	0.107	0.1	0.06	0.534	0.597	0.45	0.55
TXST101-2225A-348	22D Socket	0.019	0.315	0.282	0.285	0.278	0.238	0.712	0.775	0.628	0.728
TXST101-2226A-348	22D Socket	0.019	0.148	0.055	0.058	0.051	0.011	0.485	0.548	0.401	0.501
TXST101-2227A-348	22D Socket	0.019	0.231	0.667	0.67	0.663	0.623	1.097	1.16	1.013	1.113
TXST101-2228A-348	22D Socket	0.019	0.475	0.206	0.209	0.202	0.162	0.636	0.699	0.552	0.652
TXST101-2229A-348	22D Socket	0.019	0.264	0.097	0.1	0.093	0.053	0.527	0.59	0.443	0.543
TXST101-2230A-348	22D Socket	0.019	0.285	0.292	0.295	0.288	0.248	0.722	0.785	0.638	0.738
TXST101-2231A-348	22D Socket	0.019	0.57	0.712	0.715	0.708	0.668	1.142	1.205	1.058	1.158
TXST101-2232A-348	22D Socket	0.019	0.288	0.347	0.35	0.343	0.303	0.777	0.84	0.693	0.793
TXST101-2233A-348	22D Socket	0.019	0.23	0.367	0.37	0.363	0.323	0.797	0.86	0.713	0.813
TXST101-2234A-348	22D Socket	0.019	0.375	0.097	0.1	0.093	0.053	0.527	0.59	0.443	0.543
TXST101-2235A-348	22D Socket	0.019	0.23	0.404	0.407	0.4	0.36	0.834	0.897	0.75	0.85
TXST101-2236A-348	22D Socket	0.019	0.465	0.817	0.82	0.813	0.773	1.247	1.31	1.163	1.263
TXST101-2237A-348	22D Socket	0.019	0.421	0.32	0.323	0.316	0.276	0.75	0.813	0.666	0.766
TXST101-2238A-348	22D Socket	0.019	0.367	0.144	0.147	0.14	0.1	0.574	0.637	0.49	0.59
TXST101-2239A-348	22D Socket	0.019	0.395	0.127	0.13	0.123	0.083	0.557	0.62	0.473	0.573
TXST101-2240A-348	22D Socket	0.019	0.2	0.362	0.365	0.358	0.318	0.792	0.855	0.708	0.808
TXST101-2242A-348	22D Socket	0.019	0.218	0.402	0.405	0.398	0.358	0.832	0.895	0.748	0.848
TXST101-2244A-348	22D Socket	0.019	0.37	0.43	0.433	0.426	0.386	0.86	0.923	0.776	0.876
TXST101-2245A-348	22D Socket	0.019	0.233	0.325	0.328	0.321	0.281	0.755	0.818	0.671	0.771
TXST101-2246A-348	22D Socket	0.019	0.185	0.099	0.102	0.094	0.055	0.529	0.592	0.444	0.545
TXST101-2247A-348	22D Socket	0.019	0.735	0.469	0.472	0.463	0.425	0.899	0.962	0.813	0.915
TXST101-2248A-348	22D Socket	0.019	0.434	0.623	0.626	0.616	0.579	1.053	1.116	0.966	1.069
TXST101-2249A-348	22D Socket	0.019	0.619	0.449	0.452	0.441	0.405	0.879	0.942	0.791	0.895
TXST101-2250A-348	22D Socket	0.019	0.315	0.222	0.225	0.213	0.178	0.652	0.715	0.563	0.668
TXST101-2251A-348	22D Socket	0.019	0.638	0.545	0.548	0.535	0.501	0.975	1.038	0.885	0.991
TXST101-2252A-348	22D Socket	0.019	0.25	0.544	0.547	0.533	0.5	0.974	1.037	0.883	0.99
TXST101-2254A-348	22D Socket	0.019	2.187	1.846	1.849	1.833	1.802	2.276	2.339	2.183	2.292
TXST101-2255A-348	22D Socket	0.019	0.312	0.039	0.042	NONE	NONE	0.469	0.532	NONE	NONE
TXST101-2258A-348	22D Socket	0.019	0.151	0.044	0.047	NONE	NONE	0.474	0.537	NONE	NONE
TXST101-2259A-348	22D Socket	0.019	0.254	0.193	0.196	0.184	0.149	0.623	0.686	0.534	0.639
TXST101-2260A-348	22D Socket	0.019	0.375	0.244	0.247	0.234	0.2	0.674	0.737	0.584	0.69
TXST101-2261A-348	22D Socket	0.019	0.224	0.407	0.41	0.396	0.363	0.837	0.9	0.746	0.853
TXST101-2262A-348	22D Socket	0.019	0.569	0.502	0.505	0.49	0.458	0.932	0.995	0.84	0.948
TXST101-2263A-348	22D Socket	0.019	0.584	0.556	0.559	0.543	0.512	0.986	1.049	0.893	1.002
TXST101-2264A-348	22D Socket	0.019	0.18	0.255	0.258	0.241	0.211	0.685	0.748	0.591	0.701
TXST101-2265A-348	22D Socket	0.019	0.197	0.527	0.53	0.512	0.483	0.957	1.02	0.862	0.973
TXST101-2223A-348	22D Socket	0.019	0.256	0.373	0.376	0.369	0.329	0.803	0.866	0.719	0.819
TXST101-2266A-348	22D Socket	0.019	0.1	0.144	0.147	0.128	0.1	0.574	0.637	0.478	0.59
TXST101-2267A-348	22D Socket	0.019	0.33	0.237	0.24	0.22	0.193	0.667	0.73	0.57	0.683
TXST101-2268A-348	22D Socket	0.019	0.325	0.583	0.586	0.574	0.539	1.013	1.076	0.924	1.029
TXST101-2269A-348	22D Socket	0.019	0.743	0.657	0.66	0.647	0.613	1.087	1.15	0.997	1.103
TXST101-2270A-348	22D Socket	0.019	0.43	0.334	0.337	0.323	0.29	0.764	0.827	0.673	0.78
TXST101-2271A-348	22D Socket	0.019	0.227	0.201	0.204	0.189	0.157	0.631	0.694	0.539	0.647
TXST101-2272A-348	22D Socket	0.019	0.1	0.284	0.287	0.271	0.24	0.714	0.777	0.621	0.73
TXST101-2273A-348	22D Socket	0.019	0.564	0.471	0.474	0.457	0.427	0.901	0.964	0.807	0.917
TXST101-2274A-348	22D Socket	0.019	0.11	1.141	1.144	1.126	1.097	1.571	1.634	1.476	1.587

Milnec Part Number M30929 Derivative	Contact Size & Type	PCB Tail		CONTACT EXTENSION FROM AMPHENOL REAR ±.003				CONTACT EXTENSION FROM FLANGE ±.003			
		O.D.	Length	D38999/20 Metal Shell	D38999/20 Composite	D38999/24 Metal Shell	D38999/24 Composite	D38999/20 Metal Shell	D38999/20 Composite	D38999/24 Metal Shell	D38999/24 Composite
		±.001	±.001								
TXST101-2275A-348	22D Socket	0.019	0.509	0.236	0.239	0.22	0.192	0.666	0.729	0.57	0.682
TXST101-2276A-348	22D Socket	0.019	0.141	0.184	0.187	0.167	0.14	0.614	0.677	0.517	0.63
TXST101-2277A-348	22D Socket	0.019	0.125	0.202	0.205	0.193	0.158	0.632	0.695	0.543	0.648
TXST101-2279A-349	22D Socket	0.019	0.509	0.236	0.239	0.225	0.192	0.666	0.729	0.575	0.682
TXST101-2280A-348	22D Socket	0.019	0.313	0.287	0.29	0.275	0.243	0.717	0.78	0.625	0.733
TXST101-2281A-348	22D Socket	0.019	0.1	0.154	0.157	0.141	0.11	0.584	0.647	0.491	0.6
TXST101-2283A-348	22D Socket	0.019	0.525	0.259	0.262	0.244	0.215	0.689	0.752	0.594	0.705
TXST101-2285A-348	22D Socket	0.019	0.442	0.169	0.172	0.152	0.125	0.599	0.662	0.502	0.615
TXST101-2286A-348	22D Socket	0.019	0.25	0.284	0.287	0.275	0.24	0.714	0.777	0.625	0.73
TXST101-2287A-348	22D Socket	0.019	0.512	0.419	0.422	0.409	0.375	0.849	0.912	0.759	0.865
TXST101-2288A-348	22D Socket	0.019	0.575	0.508	0.511	0.497	0.464	0.938	1.001	0.847	0.954
TXST101-2289A-348	22D Socket	0.019	0.31	0.514	0.517	0.502	0.47	0.944	1.007	0.852	0.96
TXST101-2290A-348	22D Socket	0.019	0.186	0.44	0.443	0.427	0.396	0.87	0.933	0.777	0.886
TXST101-2292A-348	22D Socket	0.019	0.438	0.529	0.532	0.514	0.485	0.959	1.022	0.864	0.975
TXST101-2293A-348	22D Socket	0.019	0.397	0.304	0.307	0.288	0.26	0.734	0.797	0.638	0.75
TXST101-2294A-348	22D Socket	0.019	0.338	0.392	0.395	0.375	0.348	0.822	0.885	0.725	0.838
TXST101-2295A-348	22D Socket	0.019	0.28	0.144	0.147	0.135	0.1	0.574	0.637	0.485	0.59
TXST101-2296A-348	22D Socket	0.019	0.316	0.208	0.211	0.198	0.164	0.638	0.701	0.548	0.654
TXST101-2297A-348	22D Socket	0.019	0.552	0.279	0.282	0.268	0.235	0.709	0.772	0.618	0.725
TXST101-2298A-348	22D Socket	0.019	0.311	0.355	0.358	0.343	0.311	0.785	0.848	0.693	0.801
TXST101-2299A-348	22D Socket	0.019	0.455	0.369	0.372	0.356	0.325	0.799	0.862	0.706	0.815