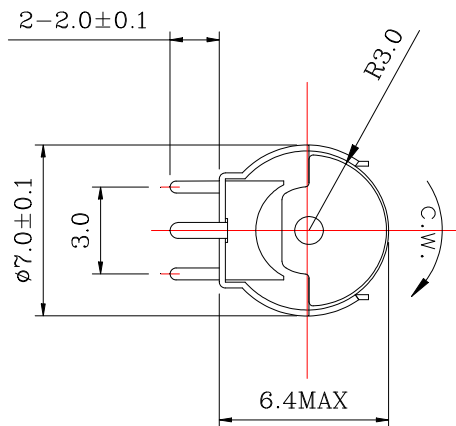
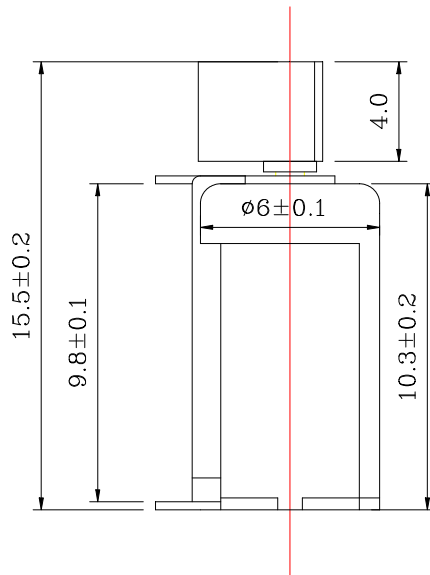
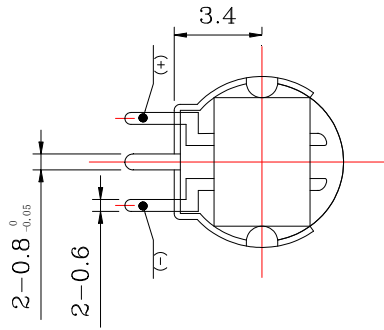


10. 外形图/Outside View



Technical requirements:

1. Rated Voltage : 3.7V
2. Rated Current : 160mA (Max)
3. Rated Speed : 15000 ± 2000 rpm
4. Starting voltage: 0.8V (Max)
5. Terminal Resistance : $14 \pm 15\%$
6. Rotation : CW/CCW
7. Shaft Play : 0.1~0.3mm

硬度	投影角 第一角	未注公差 $\pm 0.05 / \pm 0.5$	材料	比例 10/1	日期 2020/07/02
设计	审核	批准	名称 Vibration motor		
JIE YI ELECTRONICS LIMITED			型号 JYZ0610155		
			图号		