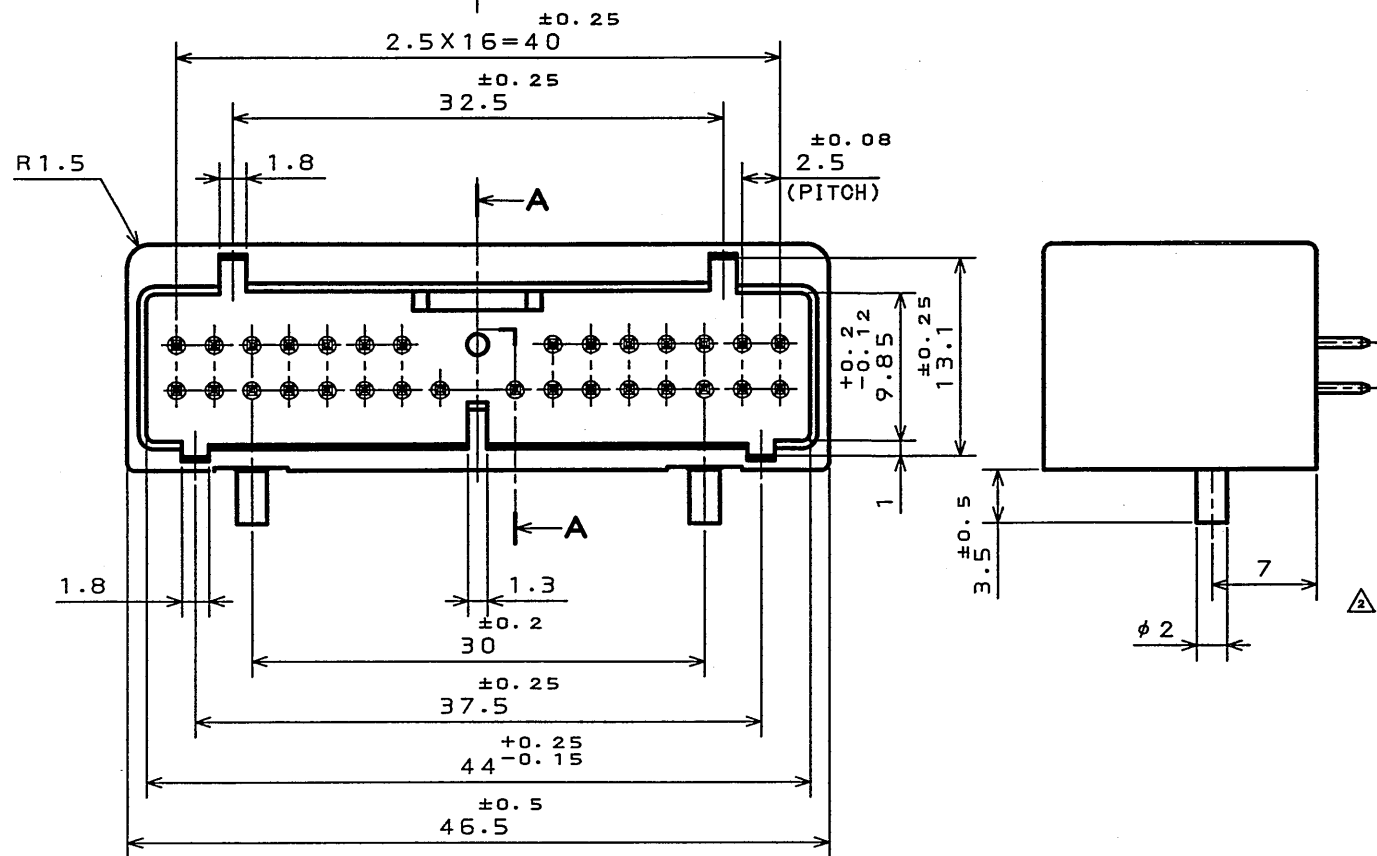
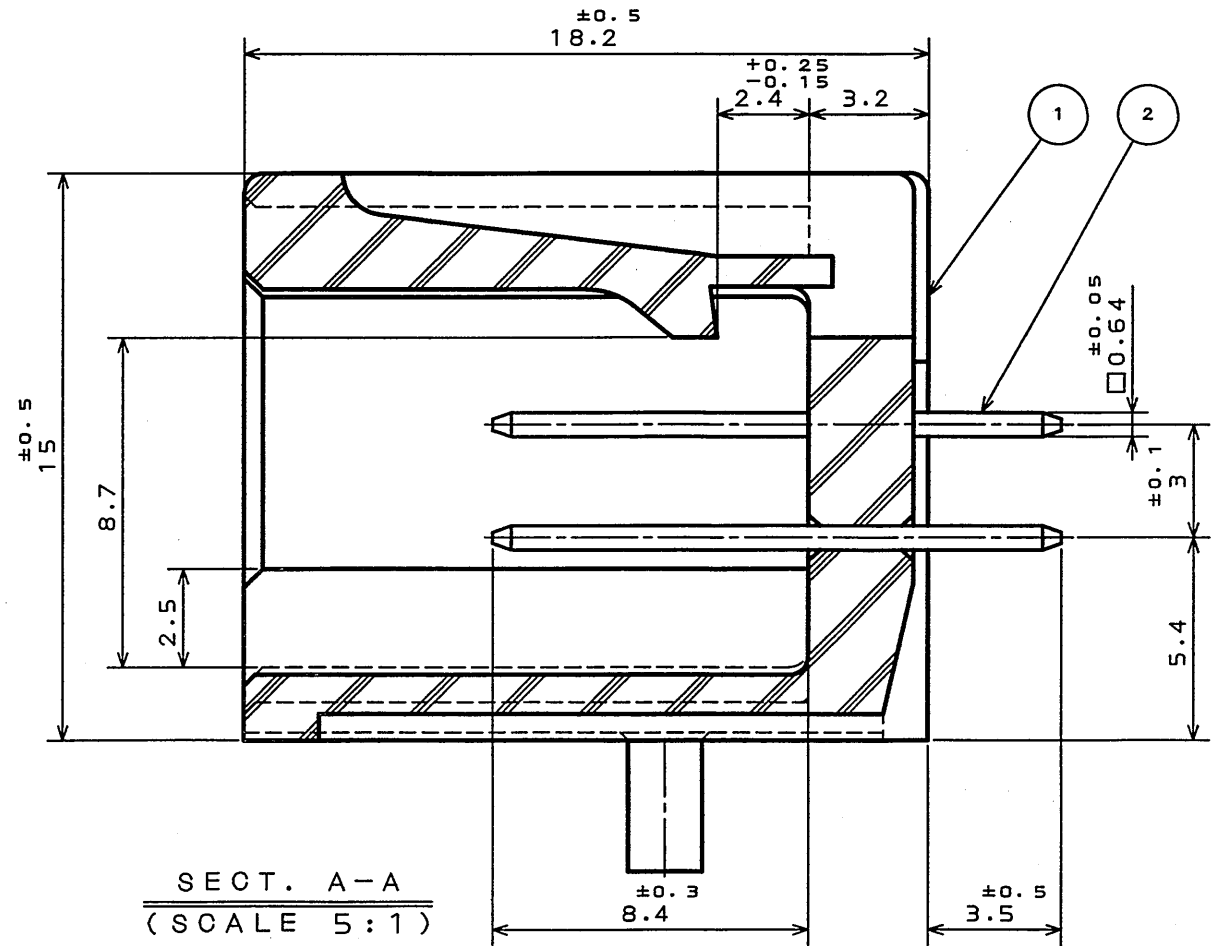
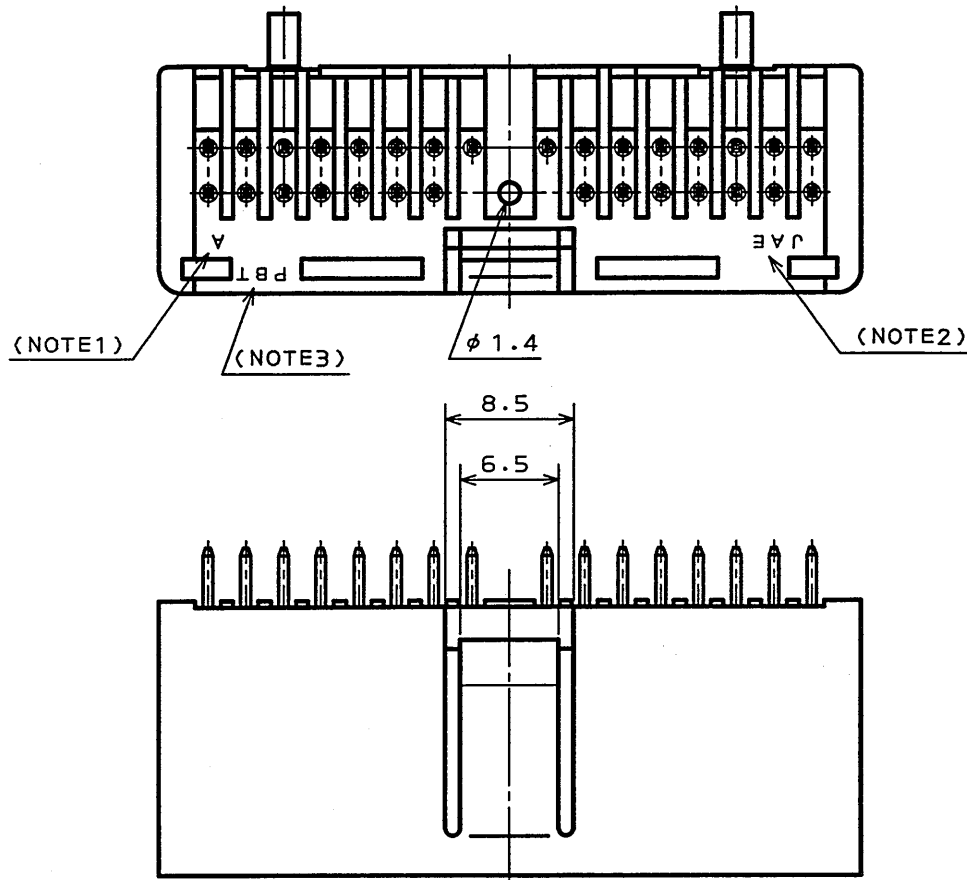


09ZEZ0PS

(ON 0NIMVHD) 台要理図

版数 REV.	年月日 DATE	DCN NO.	変更内容 DESCRIPTION	製図 DR.	担当 CHK.	査閲 APPD.	承認 APPD.
2	6.Sep.2002	50586	MODIFIED PARTS LIST	M.TANAKA	S.HARA	—	Y.HAYASHI
3	8.Sep.2003	053208	CHANGED TO BILINGUAL AND REDRAWN etc.		S.HARA	<i>T. Ichio</i>	<i>Wagimif</i>



- NOTE1. MOLD CAVITY DESIGNATOR APPEARS IN RAISED LETTERS.
 2. COMPANY LOGO "JAE" APPEARS IN RAISED LETTERS.
 3. MATERIAL MARK APPEARS IN RAISED LETTERS.
 4. CONTACT TIP IS NOT PLATED AT POINT OF BREAK OFF.
- 注1. 金型マークを浮き出す。
 2. 社標を浮き出す。
 3. 材料マークを浮き出す。
 4. コンタクト先端部に、めっきは付かない。

2	CONTACT	30	BRASS	TIN PLATING	
1	INSULATOR	1	PBT		COLOR: GREEN
符号 NO.	名称 DESCRIPTION	個数 QTY.	材料 MATERIAL	仕上 FINISH	備考 REMARKS
仕様書 (SPECIFICATION)	JACS-1309	第1版 (ORIGINAL DATE)	11.Nov.1988	版 (SCALE)	2:1
公差 (GENERAL TOLERANCE)		製図 DR.	H.TSUCHIYA	系列 (SERIES)	IL-A05
寸法 (DIMENSION)	角度 (ANGLES)	担当 CHK.	Y.ICHIMURA	名称 (TITLE)	IL-A05-30P-D3T2
. ±0.2	X° ±	査閲 APPD.	I.IIMORI	日本航空電子工業株式会社 JAPAN AVIATION ELECTRONICS INDUSTRY, LTD.	
.X ±0.2	X'X' ±	承認 APPD.	K.TAKEDA	図面番号 (DRAWING NO.)	SJ023260
.XX ±				重量 (WEIGHT)	
.XXX ±					