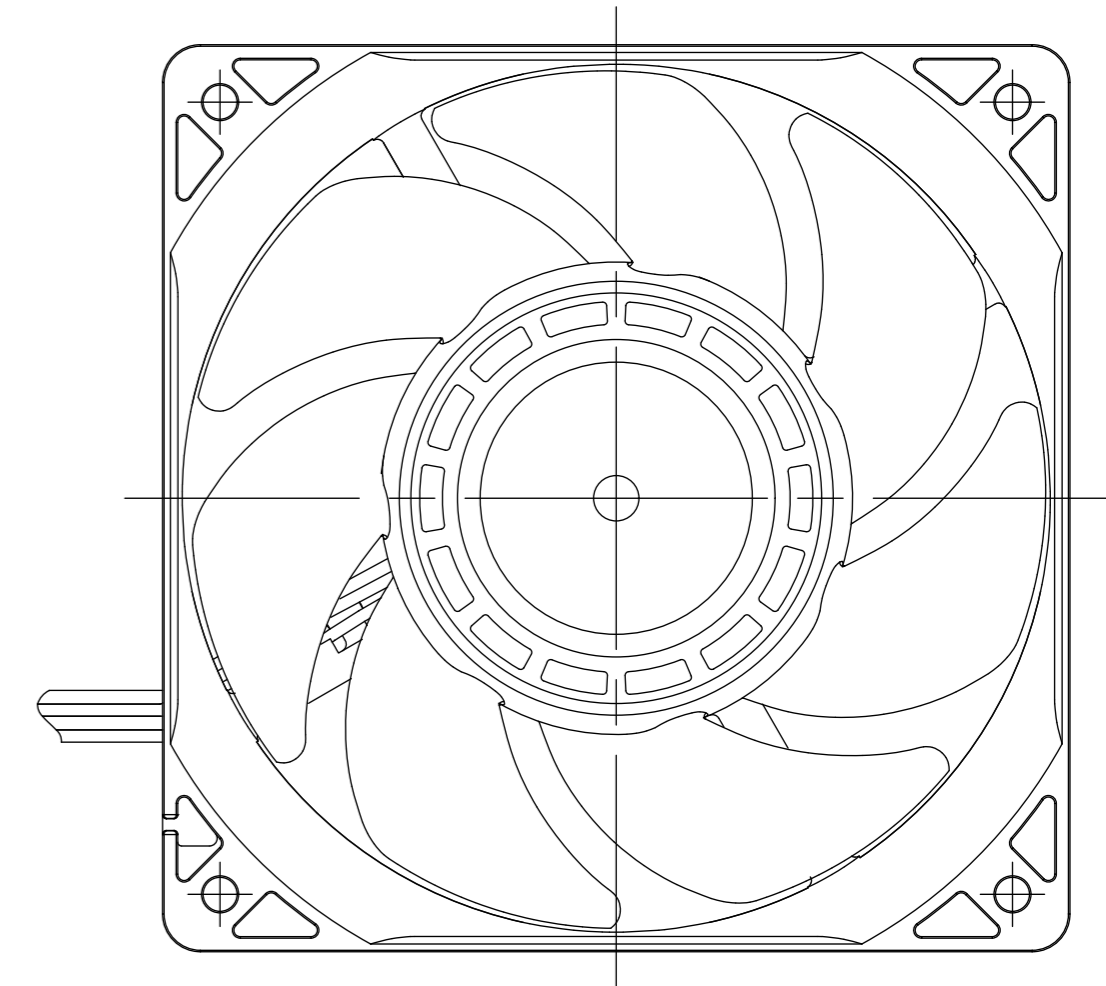
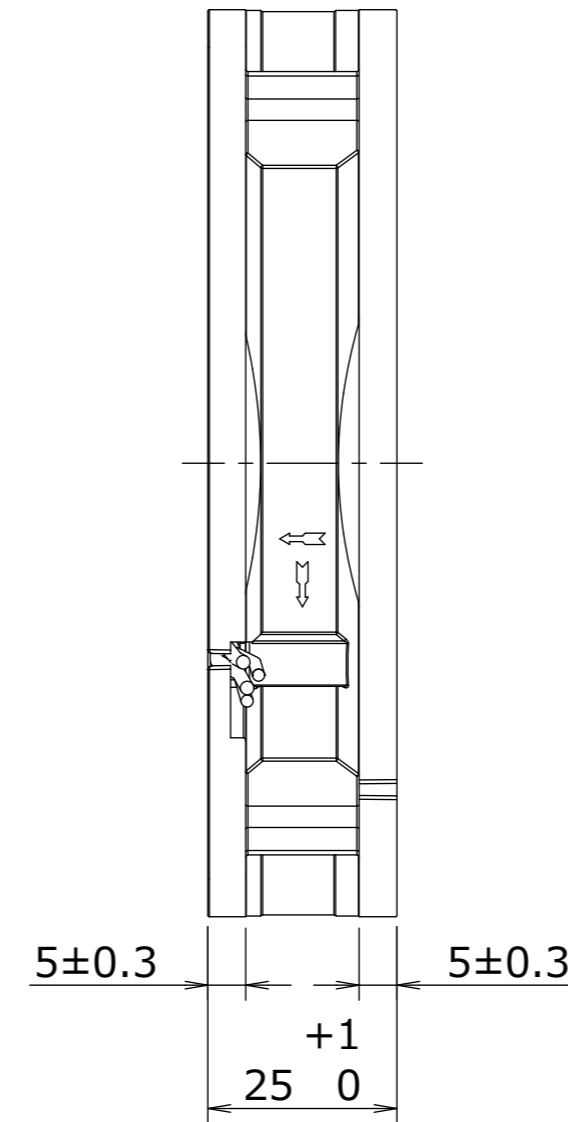
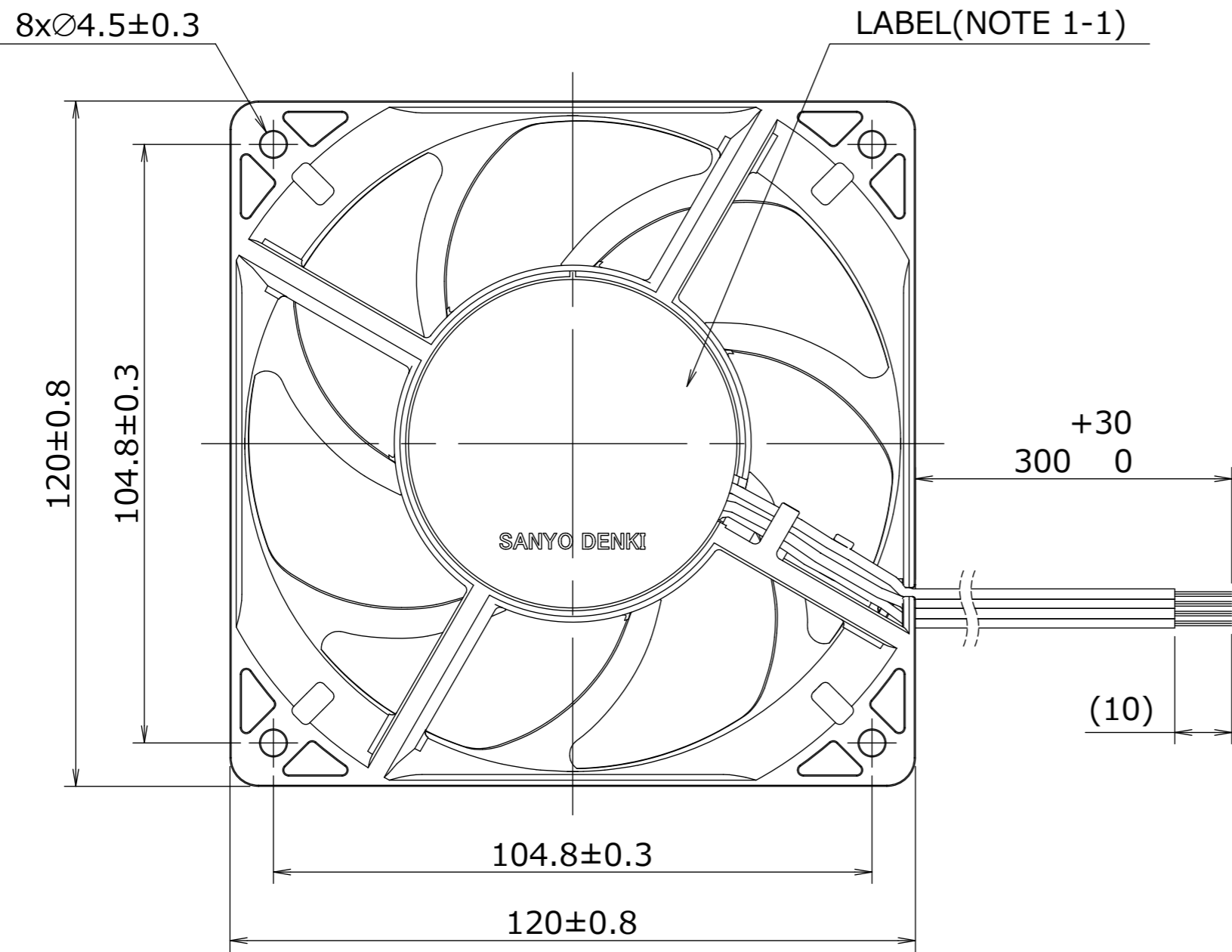


1. DIMENSIONS AND PARTS LIST

<DIMENSIONS>



ROTATING DIRECTION

AIRFLOW DIRECTION

<LEAD WIRE CONNECTION TABLE>

POWER LEAD WIRES		
	LEAD WIRE	COLOR
L	UL11347 AWG22	ORANGE
N	UL11347 AWG22	GRAY

OTHER LEAD WIRES		
	LEAD WIRE	COLOR
GND	UL1430 AWG24	BLACK
SENSOR	UL1430 AWG24	YELLOW

NOTE 1-1. THE PRODUCT NAME, MODEL NO., MANUFACTURER, MANUFACTURE DATE, ETC. ARE PRINTED ON LABEL.
銘板上に品名、型名、製造会社名 及び 製造年月日等を表示する。

<LABEL> SHOWS LOT No.
 はロットNo.を示す。



OR

ECN No.	E0220719	名称 Title	San Ace 120AD (9AD)	
単位 Unit	mm	新規 New Design	RIBLESS/LOW_SPEED_SENSOR	
尺度 Scale	-	図面番号 Dwg. No.	9AD1201M4H0011	Rev. C
SANYO DENKI		承認 Approved By	N.MURAKAMI	設計 Designed By
SANYO DENKI CO.,LTD. ISSUED		審査 Checked By	T.KAWASHIMA	K.OSHIMA
Group	D12	User	E0	Page 1/4

2. GENERAL SPECIFICATIONS

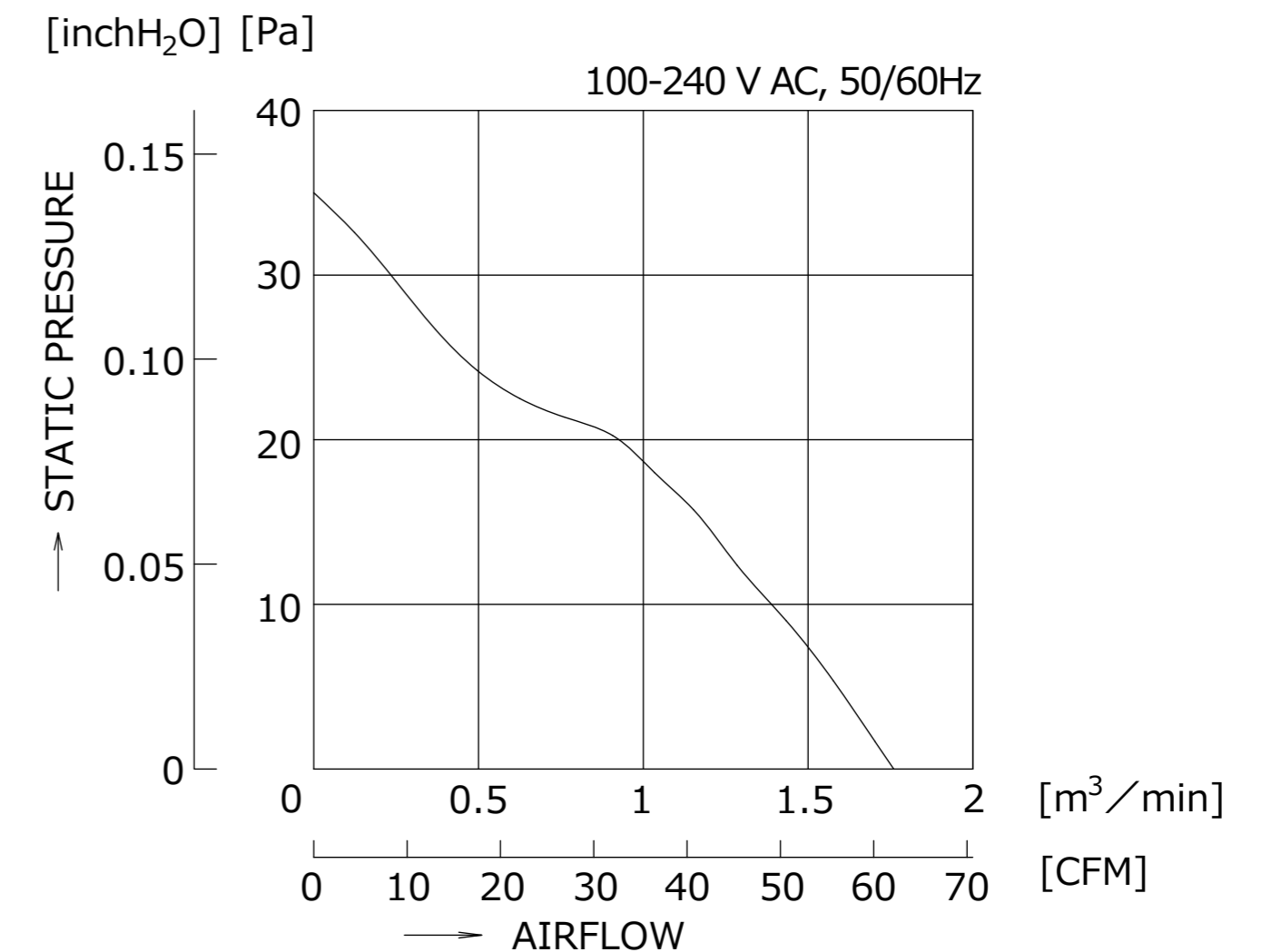
<CHARACTERISTICS>

ITEM	UNIT	CHARACTERISTICS
RATED VOLTAGE	V AC	100 ~ 240
OPERATING VOLTAGE RANGE	V AC	90 ~ 264
FREQUENCY	Hz	50 / 60
MAX. AIRFLOW	m ³ /min (CFM)	1.76 (62)
MAX. STATIC PRESSURE	Pa (inchH ₂ O)	35 (0.140)
RATED CURRENT (RMS)	A	0.04
RATED INPUT	W	1.6
RATED SPEED	min ⁻¹	2250±230
INSULATION RESISTANCE	-	10 MΩ MIN. AT 500 V DC (NOTE 2-3)(NOTE 2-4)
DIELECTRIC STRENGTH	-	1 SECOND AT 2500 V AC, 50/60 Hz (NOTE 2-3)
		1 MINUTE AT 1500 V AC, 50/60 Hz (NOTE 2-4)
OPERATING TEMPERATURE	°C	-20 ~ +70
STORAGE TEMPERATURE	°C	-30 ~ +70
EXPECTED LIFE	-	60,000 h / 60 °C (L10, CONTINUOUS OPERATION)
SOUND PRESSURE LEVEL (NOTE 2-6)	dB(A)	34
MASS	g	APPROX. 180
MATERIAL	-	FRAME: PLASTICS
		IMPELLER : PLASTICS
BEARING SYSTEM	-	2 BALL BEARINGS

NOTE 2-1. TAKE SAFETY MEASURES NOT TO TOUCH THIS PRODUCT (INCLUDING LEAD WIRES) WHILE THE POWER IS ON.
通電中に、本製品(リード線部を含む)に触れることのないよう、安全対策を講じてください。

2-2. VALUES FOR EACH CHARACTERISTIC ARE AT ROOM TEMPERATURE AND NORMAL HUMIDITY.
AND VALUE IS THE NOMINAL VALUE AFTER START UP AND OPERATE FOR 30 MINUTES.
諸特性は常温、常湿での値。
また、起動後、30分間動作させた後の標準値。

<REFERENCE AIRFLOW-STATIC PRESSURE CHARACTERISTICS>



2-3. BETWEEN LEAD WIRE CONDUCTORS AND FRAME.
リード線導体部とフレームとの間

2-4. BETWEEN INPUT LEAD WIRE (L, N) CONDUCTORS AND OTHER LEAD WIRE CONDUCTORS.
入力リード線 (L, N) 導体部とその他リード線導体部との間

2-5. PLEASE ENSURE APPROPRIATE INSULATION WITHIN THE FINAL PRODUCT BECAUSE OF FUNCTIONAL INSULATION BETWEEN INPUT LEAD WIRE (L, N) CONDUCTORS AND OTHER LEAD WIRE CONDUCTORS.
入力リード線 (L, N) 導体部とその他リード線導体部間は機能絶縁のため、最終製品内で適切な絶縁を確保願います。

2-6. MEASURED AT 1 m FROM THE AIR INLET.
ファン吸込側より1 mにて測定する。

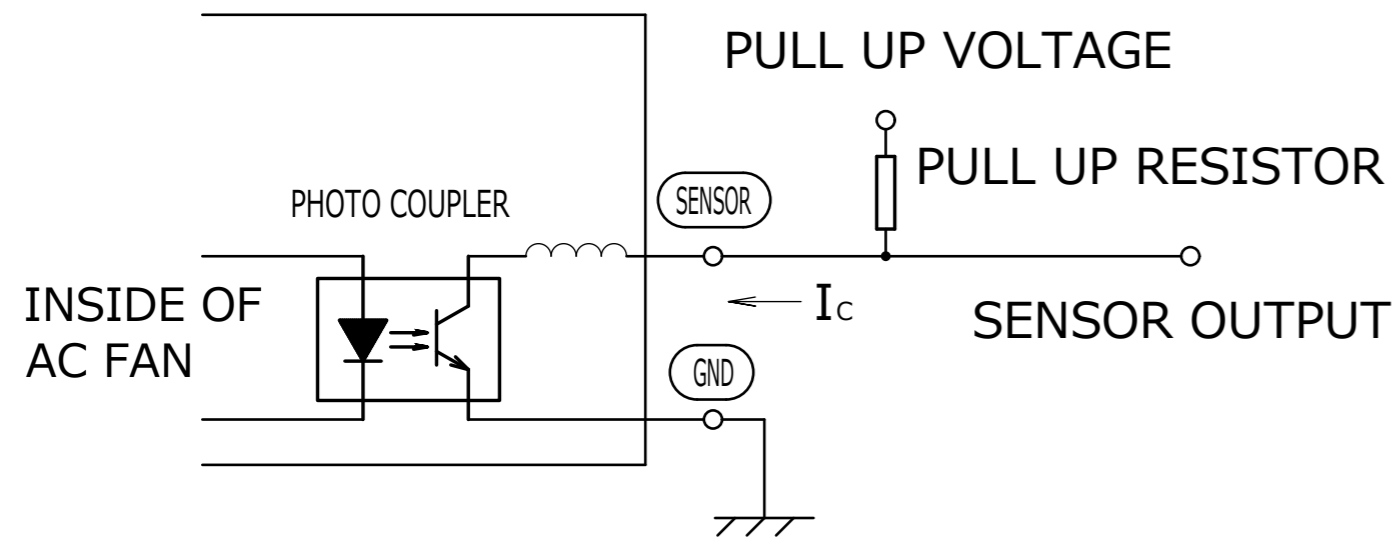
2-7. WITHIN THE OPERATING VOLTAGE RANGE, THE MOTOR IS PROTECTED FROM BURNOUT DUE TO LOCKED ROTOR.
DO NOT LOCK ROTOR OUTSIDE OF OPERATING VOLTAGE.
使用電圧範囲にてファン拘束時焼損の恐れはない。
使用電圧範囲外でファンを拘束しないこと。

	ECN No.	E0220719	名称 Title	San Ace 120AD (9AD)
	単位 Unit	新規 New Design K.SATOU 23-05-30	図面番号 Dwg. No.	RIBLESS/LOW_SPEED_SENSOR
尺度 Scale	-	9AD1201M4H0011		Rev. C
承認 Approved By		審査 Checked By	設計 Designed By	
N.MURAKAMI		T.KAWASHIMA	K.OSHIMA	
24-02-01		24-01-31	24-01-18	
Group	D12	User	E0	Page 2/4

3. SENSOR SPECIFICATIONS

<OUTPUT CIRCUIT>

OPEN COLLECTOR



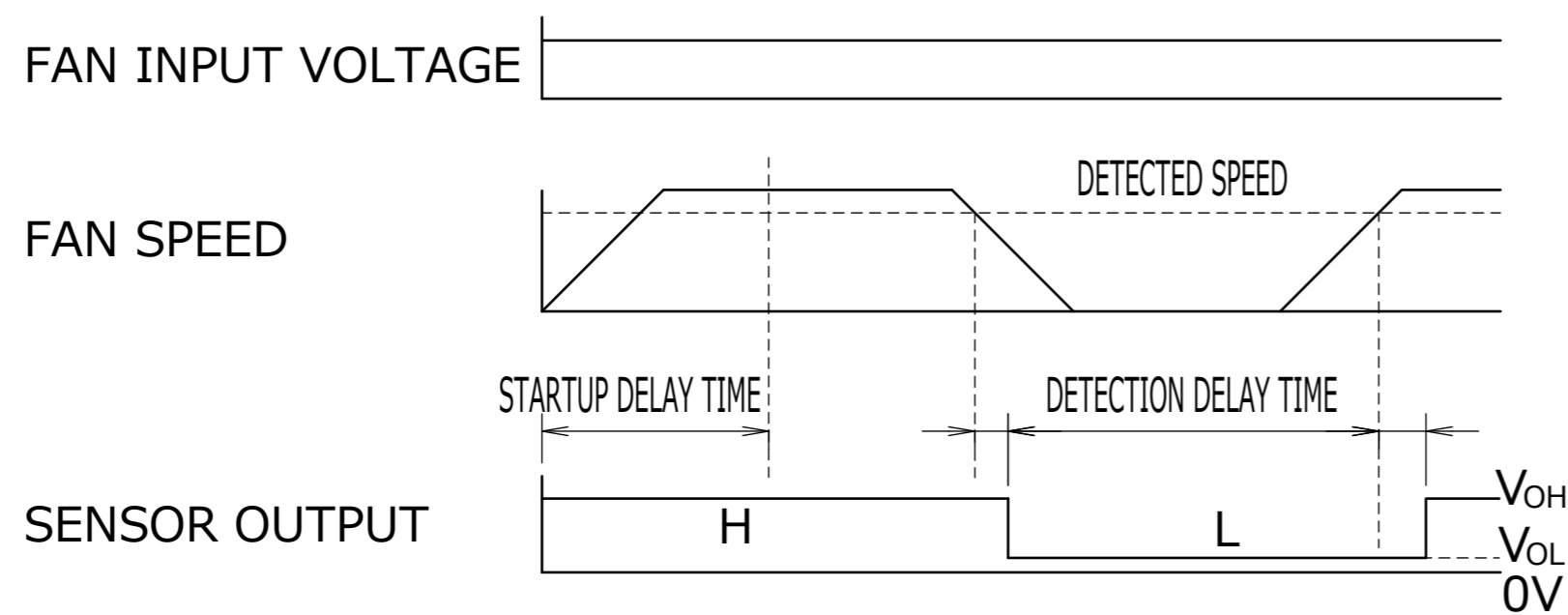
<SENSOR SPECIFICATIONS>

ITEM	SYMBOL	UNIT	CHARACTERISTICS
SENSOR OUTPUT	-	-	L : FAN SPEED \leq DETECTED SPEED H : FAN SPEED \geq DETECTED SPEED
PULL UP VOLTAGE	-	V	60 MAX.
COLLECTOR - EMITTER VOLTAGE (V_{CE})	V_{OH}	V	60 MAX.
COLLECTOR CURRENT	I_C	mA	10 MAX.
COLLECTOR SATURATION VOLTAGE ($V_{CE(SAT)}$)	V_{OL}	V	1.2 MAX.
DETECTED SPEED	-	min^{-1}	1100 \pm 110
STARTUP DELAY TIME	-	sec.	18 \pm 3
DETECTION DELAY TIME	-	sec.	3 MAX.

<SENSOR SEQUENCE>

Ex. 1: IN NORMAL STATUS

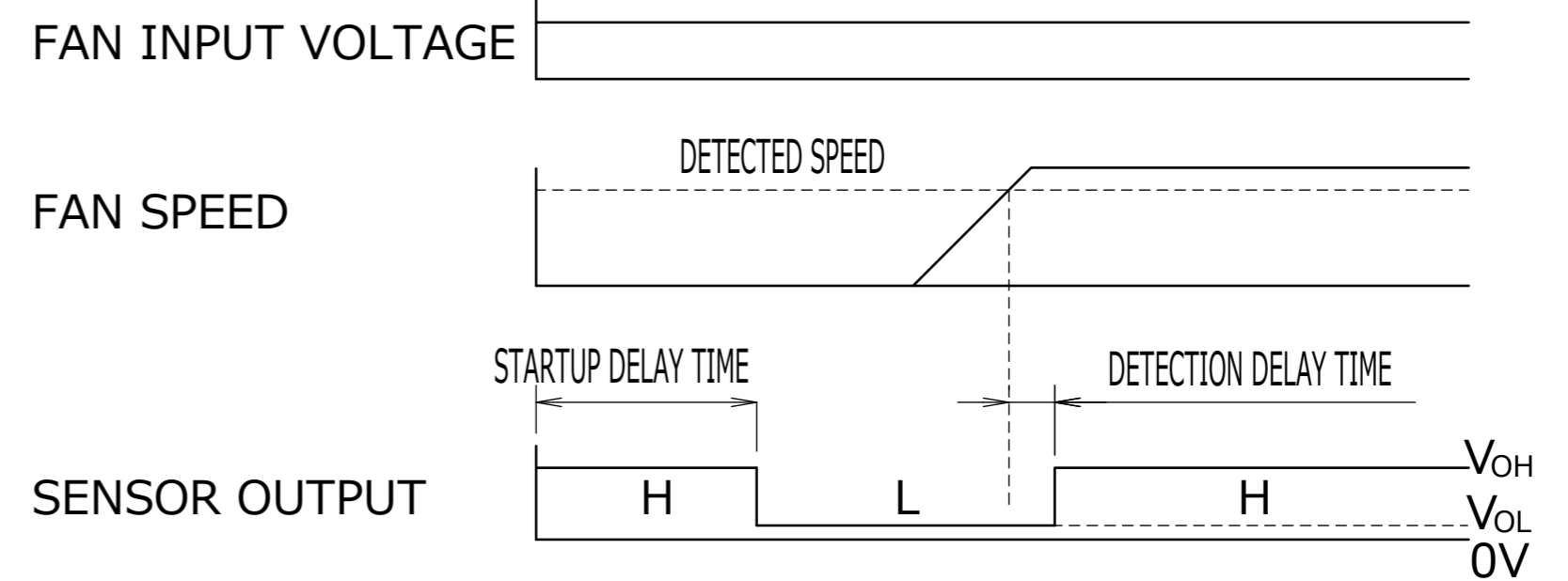
[例1] : 正常状態のとき



Ex. 2: WHEN POWER SUPPLY IS TURNED ON UNDER LOCKING ROTOR

AND THEN THE ROTOR IS RELEASED AFTER THE STARTUP DELAY TIME.

[例2] : ファン電源投入時に羽根を拘束しておき、起動遅延時間以降に羽根の拘束を解除したとき



NOTE 3-1. NOISE FROM INSIDE OF THE FAN OR EXTERNAL DEVICES MAY AFFECT SENSOR OUTPUT.

センサ出力に関しては外部およびファン内部からのノイズの影響を受ける場合がある。

3-2. ELECTRICAL NOISE MAY APPEAR ON THE V_{OH} OR V_{OL} WHEN THE FAN IS AUTO-RESTART.

モータの再起動の際には、 V_{OH} 、 V_{OL} にノイズが乗ることがある。

3-3. IF REQUIRED TO KEEP THE V_{OL} LOW, LOWER THE V_{OH} OR SET THE I_C SMALLER.

V_{OL} を低くする場合は、 V_{OH} を下げるか I_C を小さく設定すること。

	ECN No.	E0220719	名称 Title	San Ace 120AD (9AD)
	単位 Unit	新規 New Design	設計 Designed By	K. OSHIMA
	mm	K. SATOU	23-05-30	24-01-18
尺度 Scale	図面番号 Dwg. No.	9AD1201M4H0011		Rev. C
承認 Approved By		承認 Approved By	設計 Designed By	
N. MURAKAMI		T. KAWASHIMA	K. OSHIMA	
24-02-01		24-01-31	24-01-18	
Group	D12	User	E0	Page 3/4

4. COMPLIANCE WITH EMC REGULATIONS

<EMC REGULATIONS> (NOTE 4-1) EMC規制

THIS PRODUCT COMPLIES WITH THE FOLLOWING EMC REGULATIONS.
本製品は以下のEMC規制に適合している。

REGULATION	REGION / COUNTRY
ELECTROMAGNETIC COMPATIBILITY DIRECTIVE	EU
THE ELECTROMAGNETIC COMPATIBILITY REGULATIONS 2016	UK

<APPLIED STANDARDS> (NOTE 4-2) 適用規格

EMI	EN61000-6-3
	EN61000-3-3
EMS	EN61000-6-2

<EMC COMPLIANT INSTALLATION AND WIRING> EMC規制に適合させるための設置・配線

- A NOISE FILTER AND RESISTOR SHOULD BE CONNECTED TO THE AC INPUT LINE.
AC入力ラインにノイズフィルタと抵抗器を挿入すること。
- USE THE FOLLOWING RECOMMENDED NOISE FILTERS OR EQUIVALENTS.
ノイズフィルタは以下の推奨品、または相当品を使用すること。
- USE A RESISTOR WITH THE FOLLOWING RECOMMENDED RATINGS.
抵抗器は以下の推奨値の物を使用すること。

RECOMMENDED NOISE FILTERS ノイズフィルタ推奨品

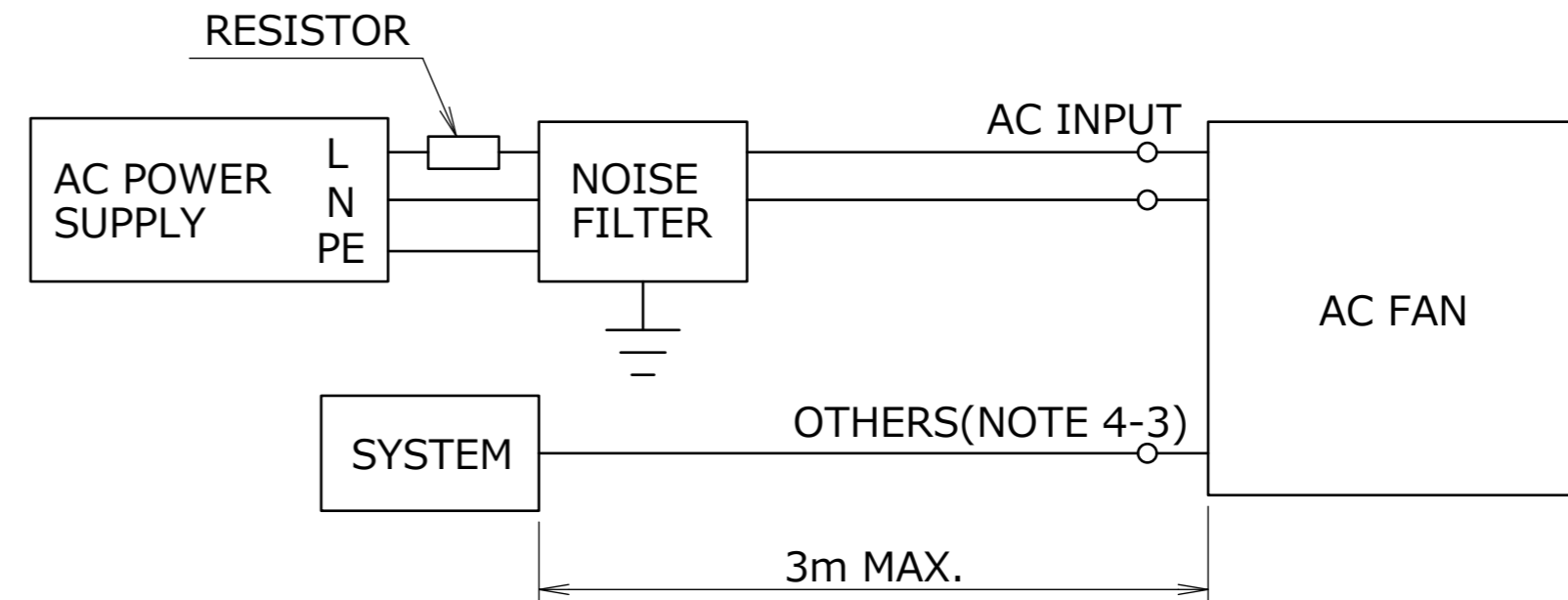
MANUFACTURER	MODEL No.
SCHAFFNER	FN2070-10-XX
COSEL	NAC-10-472
SOSHIN ELECTRIC	NF2010A-SUM

RECOMMENDED RESISTOR RATINGS 抵抗器の推奨値

RESISTANCE	10 [Ω]
RATED POWER	10 [W]

- THE NOISE FILTER MUST BE GROUNDED.
ノイズフィルタを接地すること。
- THE WIRING LENGTH OTHER THAN AC INPUT LINE SHOULD BE 3m OR LESS.
AC入力ライン以外の配線長は3m以下にすること。

<EXAMPLE OF CONNECTION SCHEMATIC> 結線例



NOTE 4-1. THE EMC REGULATIONS REQUIRE THAT THE WHOLE SYSTEM INTO WHICH THE PRODUCT IS INSTALLED MEETS THE REQUIREMENTS. THE FINAL COMPLIANCE TEST MUST BE PERFORMED WITH THE PRODUCT INSTALLED IN THE EQUIPMENT.
EMC規制では本製品が組み込まれた装置での適合が要求されるため、装置として適合性確認試験を実施すること。

4-2. THE APPLIED STANDARDS ARE FOR INDUSTRIAL ENVIRONMENTS, AND EMC COMPLIANCE IS NOT ENSURED IN RESIDENTIAL ENVIRONMENTS.
適用規格は工業環境用であり、住居環境ではEMC規制に適合しない。

4-3. THE NUMBER OF TERMINAL DIFFERS DEPENDING ON THE MODEL.
端子数はモデルにより異なる。

	ECN No.	E0220719	名称 Title	San Ace 120AD (9AD) RIBLESS/LOW_SPEED_SENSOR
	単位 Unit	新規 New Design mm K.OSHIMA 24-01-18	図面番号 Dwg. No.	9AD1201M4H0011
尺度 Scale	-	Rev.	C	
		承認 Approved By	審査 Checked By	設計 Designed By
		N.MURAKAMI 24-02-01	T.KAWASHIMA 24-01-31	K.OSHIMA 24-01-18
Group	D12	User	E0	Page 4/4