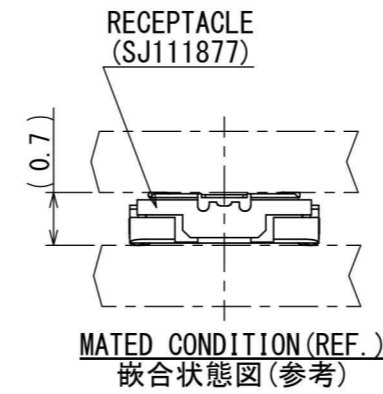


版数 VER.	年月日 DATE	CN NO.	変更内容 DESCRIPTION	製図 DR.	担当 CHK.	査閲 APPD.	承認 APPD.
2	22/MAR/2012	002137	REVISED PLATING INDICATION. ADDED ITEM.	J. ICHIYAMA	H. MATSUZAKI	T. NISHIMURA	H. OBIKANE
3	02/NOV/2012	004406	ADDED ITEM.	—	H. MATSUZAKI	T. NISHIMURA	H. OBIKANE
4	28/FEB/2013	005530	ADDED ITEM.	—	H. MATSUZAKI	T. NISHIMURA	H. OBIKANE
5	29/MAR/2013	005869	ADDED ITEM.	—	H. MATSUZAKI	T. NISHIMURA	H. OBIKANE

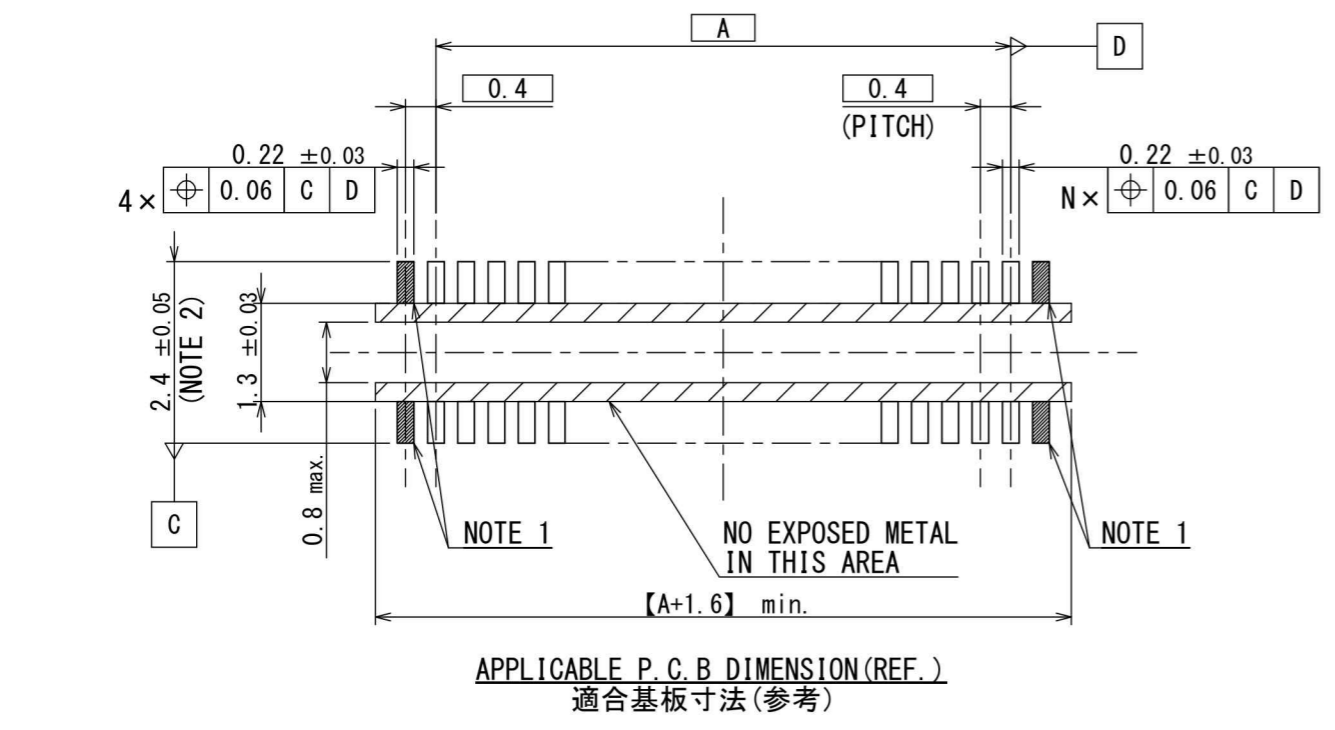
TABLE 1

NUMBER OF CONTACT 芯数	DIMENSIONS 寸法		
	A	B	C
10	1.6	3.4	2.0
16	2.8	4.6	2.0
20	3.6	5.4	2.0
22	4.0	5.8	2.0
24	4.4	6.2	2.0
26	4.8	6.6	5.0
28	5.2	7.0	5.0
30	5.6	7.4	5.0
32	6.0	7.8	5.0



NOTE 1. MECHANICAL HOLD DOWNS IN FOUR CORNERS. (NOT FOR ELECTRICAL CONNECTION).  
 X PIN CONNECTOR HAS X+4 PIN CONTACTS. e.g. 10 PIN CONNECTOR HAS 14 PIN.  
 NOTE 2. IT SHOULD BE 3±0.05 IF REPAIRING IS NEEDED.

注 1. 四隅はホールドダウンである。(電気的接続不可)  
 例：10(N)芯のコネクタは、10(N+4)芯分のSMT端子を保有する。  
 注 2. リペアーが必要な場合、この寸法は3±0.05を推奨する。

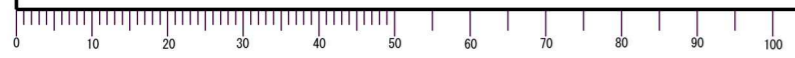


符号 NO.	名称 DESCRIPTION	個数 QTY.	材料 MATERIAL	仕上 FINISH	備考 REMARKS
3	INSULATOR インシュレータ	1	HEAT RESISTING PLASTICS 耐熱プラスチック	—	—
2	HOLD DOWN ホールドダウン	4	COPPER ALLOY 銅合金	GOLD PLATING OVER NICKEL Ni上Auめっき	TERMINAL AREA : GOLD (0.05µm MIN) <sup>△2</sup>
1	CONTACT コンタクト	N	COPPER ALLOY 銅合金	GOLD PLATING OVER NICKEL Ni上Auめっき	CONTACT AREA : GOLD (0.1µm MIN) <sup>△2</sup> TERMINAL AREA : GOLD (0.05µm MIN) <sup>△2</sup>

仕様書 (SPECIFICATION) JACS-10814	第1版 (ORIGINAL DATE) 16/JUN/2011	尺度 (SCALE) 10:1	シリーズ (SERIES) WP7
製図 DR.	—	名称 (TITLE) WP7-P***VA1	日本航空電子工業株式会社
担当 CHK. H. MATSUZAKI	査閲 APPD. T. NISHIMURA	承認 APPD. H. OBIKANE	JAE JAPAN AVIATION ELECTRONICS INDUSTRY, LTD.
一般公差 (GENERAL TOLERANCE)	寸法 (DIMENSION)	角度 (ANGLES)	図面番号 (DRAWING NO.) SJ11875
±	× ±	×° ±	版数 (VER.) 5
×× ±	××× ±	××° ±	質量 (MASS)
××× ±	×××× ±	単位 (UNIT) : mm	—

DCF-C-212H(12.08)

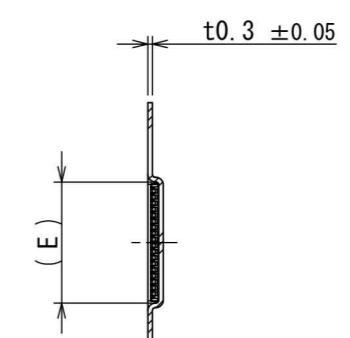
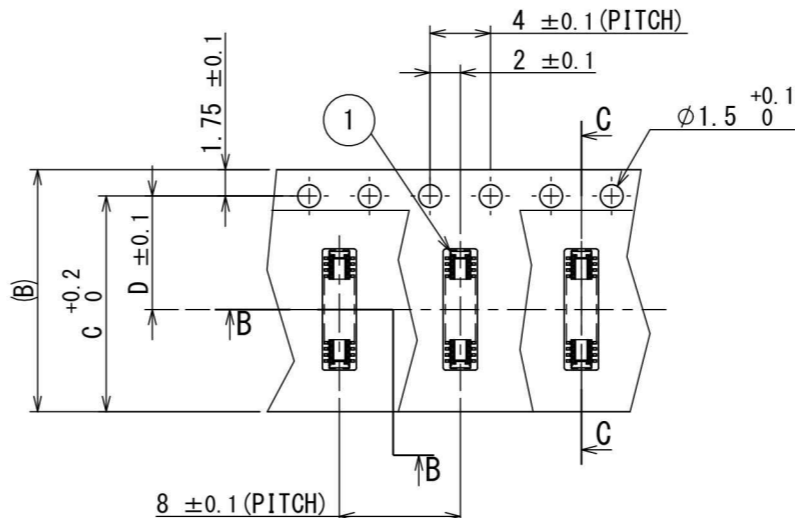
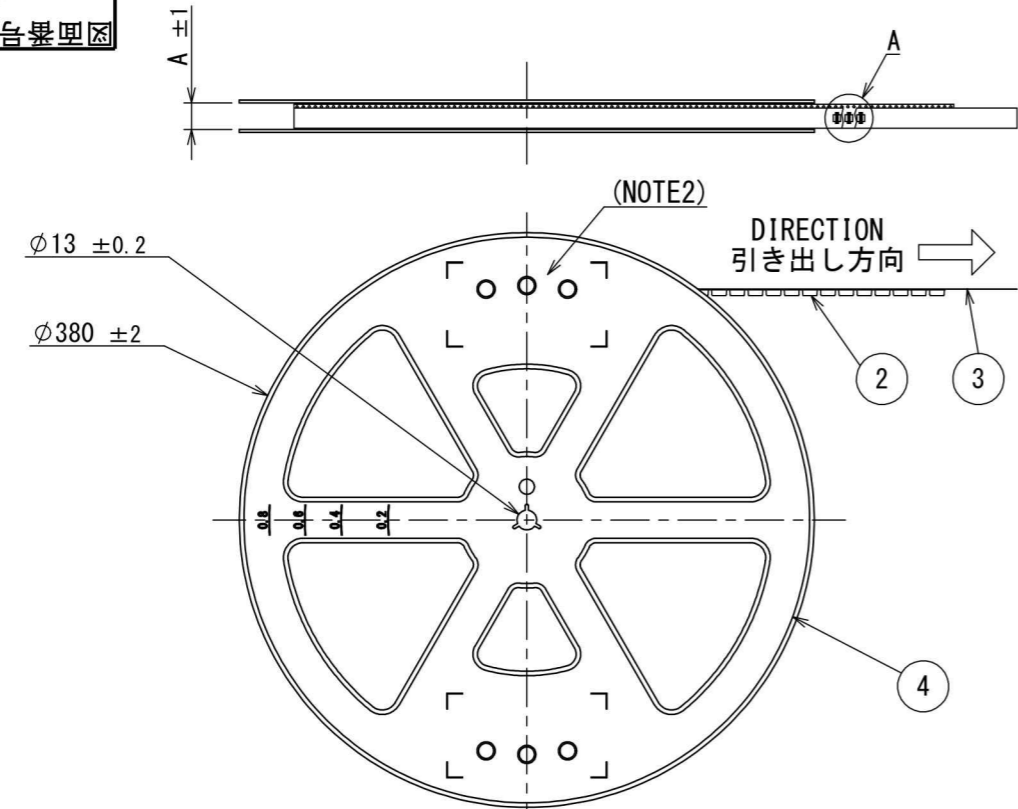


WISDOM承認 2013/04/01

SIZE A3

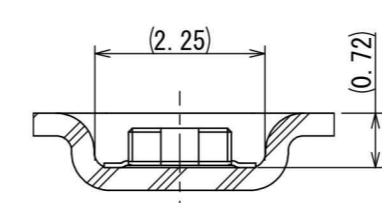
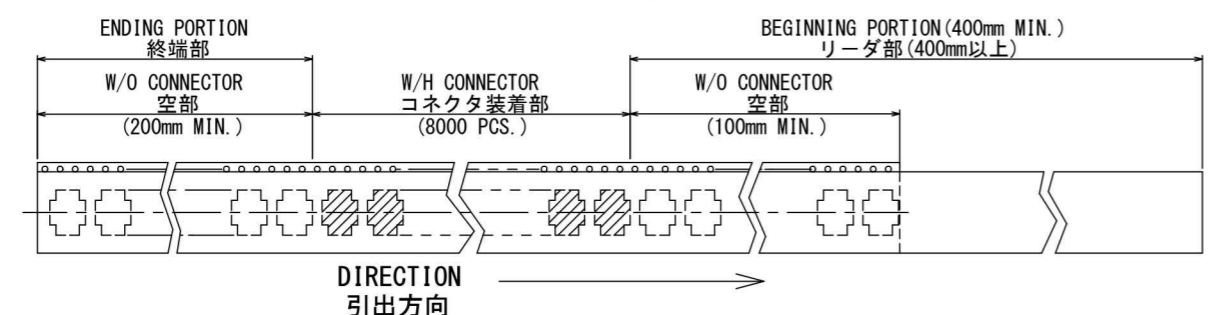
890811CS  
 (ON DRAWING) 台異図

版数 VER.	年月日 DATE	CN NO.	変更内容 DESCRIPTION	製図 DR.	担当 CHK.	査閲 APPD.	承認 APPD.
------------	-------------	--------	---------------------	-----------	------------	-------------	-------------



DETAIL A  
SCALE 2:1

SECT. C-C  
SCALE 2:1



SECT. B-B  
SCALE 10:1

TABLE 1

DIMENSIONS 寸法	NUMBER OF CONTACTS 芯数				
	A	B	C	D	E
10	17.4	12.0	10.25	5.5	3.6
16	17.4	12.0	10.25	5.5	4.8
20	21.4	16.0	14.25	7.5	5.6
22	21.4	16.0	14.25	7.5	6.0
24	21.4	16.0	14.25	7.5	6.4
26	21.4	16.0	14.25	7.5	6.8
28	21.4	16.0	14.25	7.5	7.2
30	21.4	16.0	14.25	7.5	7.6
32	21.4	16.0	14.25	7.5	8.0

- NOTE 1. SUFFIX "-R8000" OF THE PART NUMBER INDICATES THAT 8000 PCS. OF WP7-P\*\*\*VA1 CONNECTORS ARE ACCOMMODATED IN REEL.  
 2. THE LABEL, IN WHICH PART NO., NO. OF CONTACTS, LOT NO., TAPE WIDTH AND FEED PITCH ARE MARKED IS TO BE ATTACHED ON THE MAGAZINE AS SHOWN.  
 3. REFER TO THE DRAWING SJ111875 (WP7-P\*\*\*VA1) FOR THE DIMENSIONS OF THE CONNECTOR.  
 4. LOT NO. IS MARKED AS SHOWN IN BELOW FIGURE MARKING.

- 注1. "WP7-P\*\*\*VA1-R8000"は収納数8000個入りのリールに収納された品名を表す。  
 2. 図示の位置に右記のシールを貼り、品名、収納数、ロットNo.、及びテープ幅と送りピッチを記入すること。  
 3. コネクタ寸法は、SJ111875 (WP7-P\*\*\*VA1)を参照のこと。  
 4. ロットNo.を表示する、表示方法は下記による。

符号 No.	名称 DESCRIPTION	個数 QTY.	材料 MATERIAL	仕上 FINISH	備考 REMARKS
4	REEL リール	—	PS	—	—
3	COVER TAPE カバーテープ	—	PET	—	—
2	CARRIER TAPE キャリアテープ	1	PS	—	—
1	CONNECTOR コネクタ	8000	—	—	WP7-P***VA1 SJ111875 (NOTE 3)

(EX.) 16 08 25  
 MANUFACTURE YEAR.  
 製造西暦  
 MANUFACTURE MONTH.  
 製造月  
 MANUFACTURE DAY.  
 製造日

現品ラベル/ARTICLE LABEL

品名 (DESCRIPTION) WP7-P\*\*\*VA1-R8000  
 図番 (PART No.) SJ118068  
 数量 (Q'ty) 8,000  
 ITEM NO.  
 Lot No.  
 E.Code. TB\*\*\*08

XXXXXXXXXX XXXX XXXX XXXX  
 Count: 001  
 JAE001

2016/08/25  
 MADE IN JAPAN  
 QCF-C-0626 (07.12) / JAPS-9006-2

Japan Aviation Electronics Industry, Ltd.

仕様書 (SPECIFICATION) JACS-10814	第1版 (ORIGINAL DATE) 06/SEP/2016	尺度 (SCALE) 1:5	シリーズ (SERIES) WP7	日本航空電子工業株式会社
一般公差 (GENERAL TOLERANCE) 寸法 (DIMENSION) × ± ×× ± ××× ±	角度 (ANGLES) ×° ± ×°×' ±	名称 (TITLE) WP7-P***VA1-R8000 PLUG CONNECTOR	質量 (MASS) -	JAPAN AVIATION ELECTRONICS INDUSTRY, LTD.
製造 DR. —	担当 CHK. T. KOBUCHI	図面番号 (DRAWING NO.) SJ118068		版数 (VER.) 1
査閲 APPD. K. ASHIBU	承認 APPD. H. OBIKANE			

DCF-C-212H (12.08)

WISDOM承認 2016/09/06