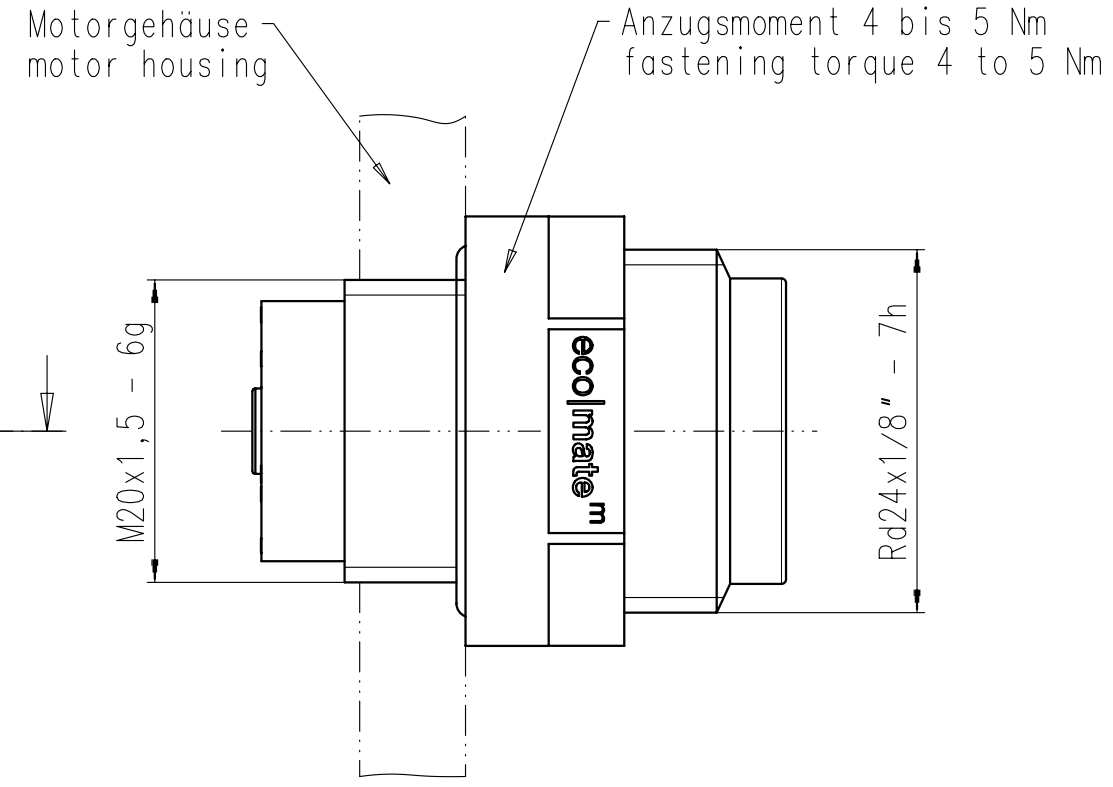
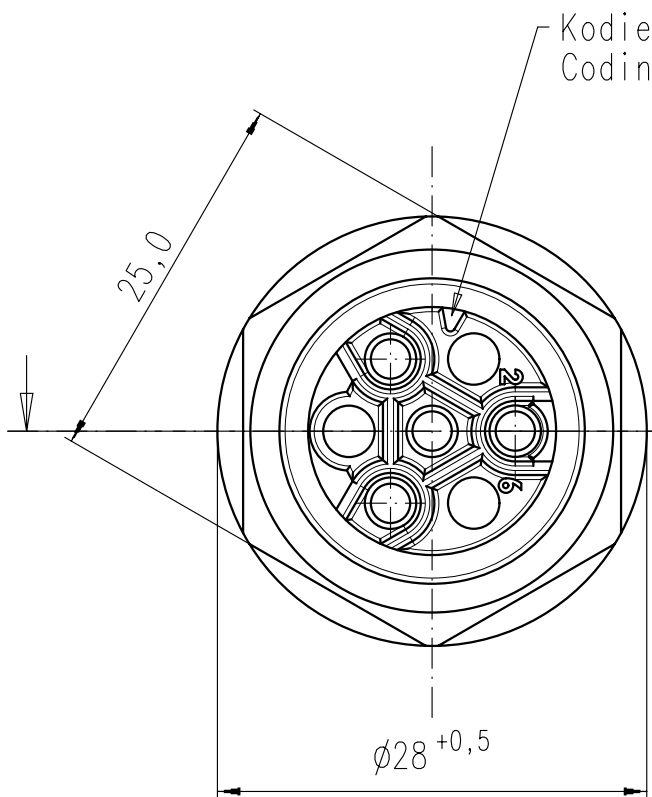
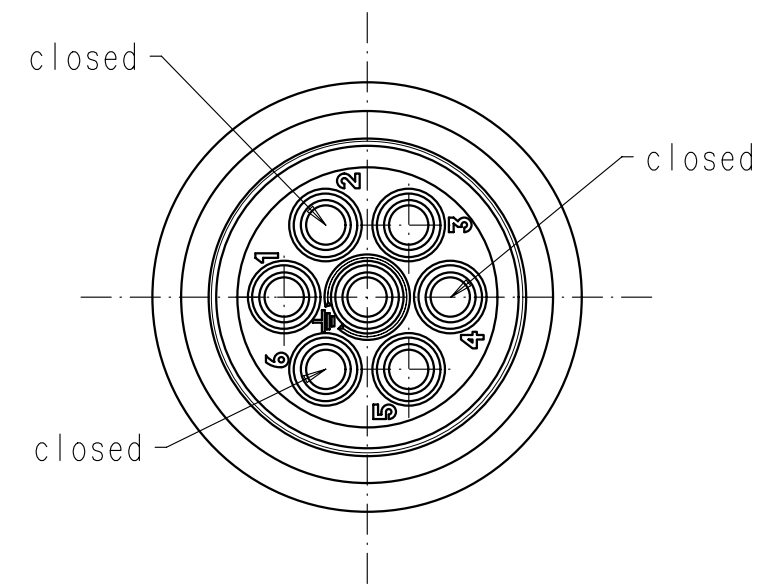


Copying of this document and giving it to others and the use or communication of the contents thereof, are forbidden without express authority. Offenders are liable to the payment of damages. All rights are reserved in the event of the grant of a patent or the registration of the utility model or design.

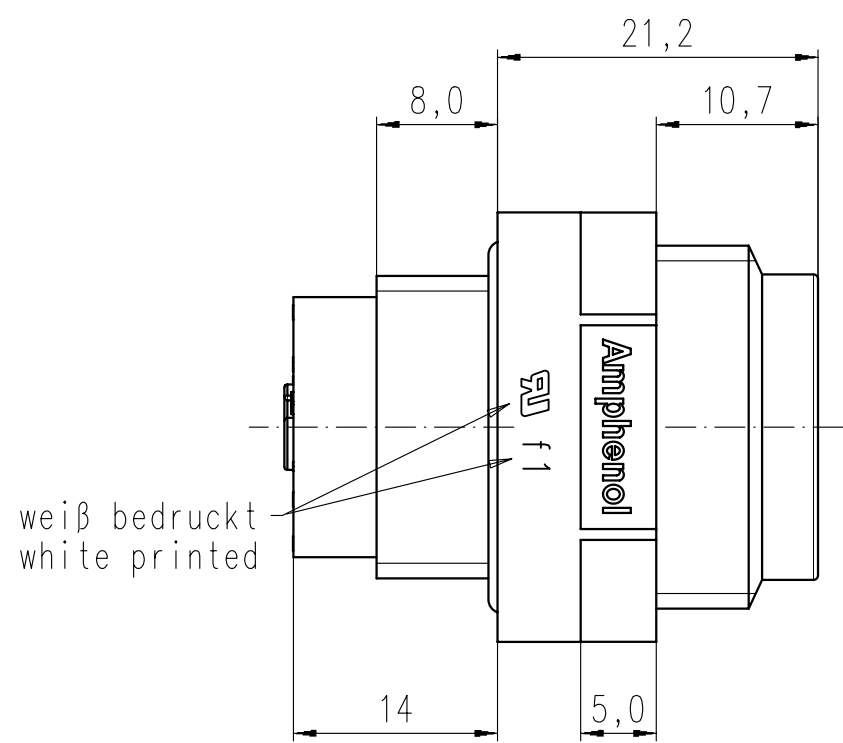
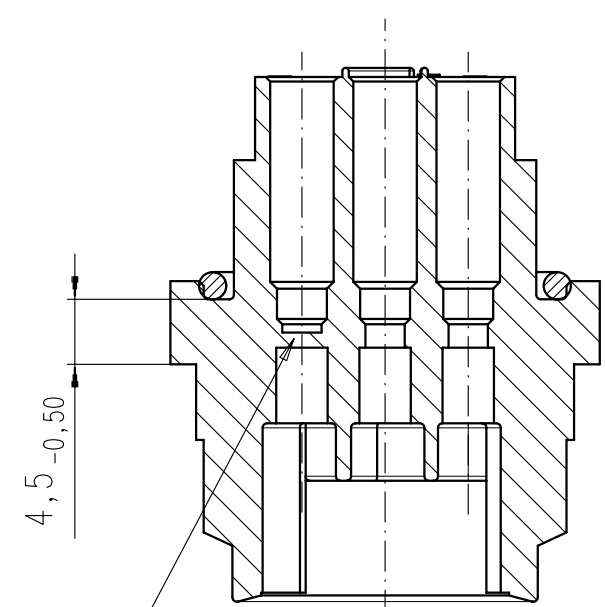
8 7 6 5 4 3 2 1



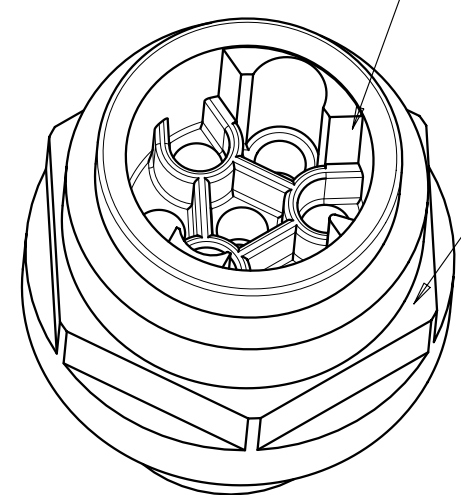
Kontaktkammern Nr. 2, 4 und 6 geschlossen.  
 Contact chambers No. 2, 4 and 6 are closed.



Material with UL-f1 listing  
 (suitable for outdoor use)  
 Flame class UL94 HB



Stellung der Kodiernasen in Bezug zum Motorengehäuse nicht genau definiert.  
 Position of the encoding in relation to the motor housing is not defined.



Gehäuse blau  
 Housing blue

Kontakte N 01 016 0002 1 0,5-1,5mm<sup>2</sup>  
 bitte separat bestellen.  
 Please order contacts N 01 016 0002 1  
 0,5-1,5mm<sup>2</sup> separately.

VN 01 xxx 100 single contacts  
 TN 01 xxx 2000 contacts left feed

Technische Daten siehe Spezifikation N 50 016 0006  
 Technical details see specification N 50 016 0006

Kontaktkammer geschlossen  
 Contact chamber closed

Wir empfehlen den Stecker durch  
 Klebstoff im Motorgehäuse zu fixieren.  
 We recommend to fix the receptacle  
 into the motor with adhesive.

Masse (errechnet)/Calc WT: 9		Zul. Abw./Tolerances:		Maßstab/Scale 2:1		A3	
Prüfmaß/Testdimension		DIN/ISO 13715		CUSTOMER DRAWING			
Teileindex Partindexnumber							
		08	Datum/Date	Name		Gerätestecker 3+PE, 600 V Male receptacle 3+PE	
		Gez.	29.05.	Grimm			
		Drawn					
		Gepr.					
		Checked				M C016 10P003 801 10	
		Amphenol-Tuchel Electronics GmbH					
01	200800701	04.09.08	CI			Blatt/Sheet 1	
Index Änderung/Description		Datum/Date		Name		Ers. f./Replacement for: 1 Bl.	

Weitergabe sowie Vervielfältigung dieser Unterlage, Verwertung und Mitteilung ihres Inhalts nicht gestattet, soweit nicht ausdrücklich zugestanden. Zuwiderhandlungen verpflichten zu Schadenersatz. Alle Rechte für den Fall der Patenterteilung oder Gebrauchsmuster-Eintragung vorbehalten.