

**Montageadapter Typ 01.109.032**  
**M8 auf M16**

**Mounting Adapter Type 01.109.032**  
**M8 on M16**

**Technische Daten / Technical Data**

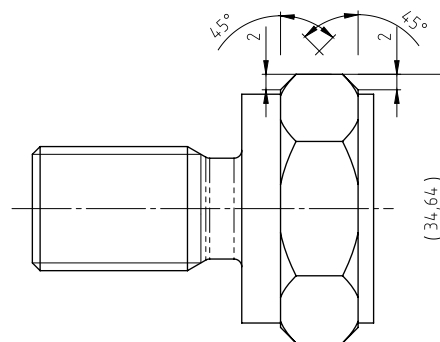
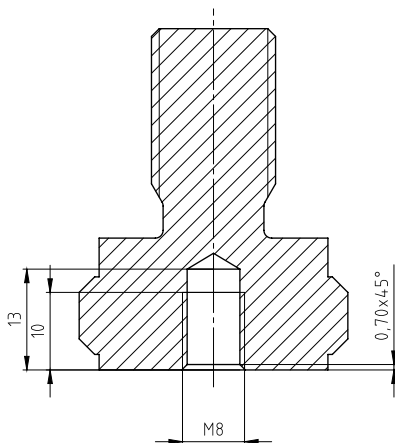
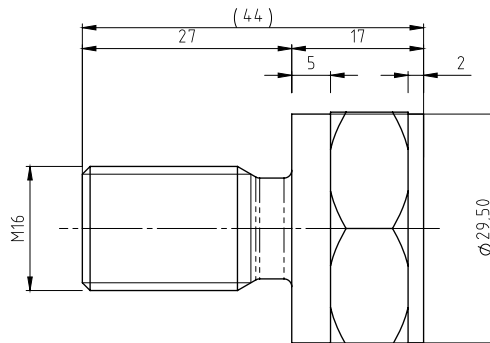
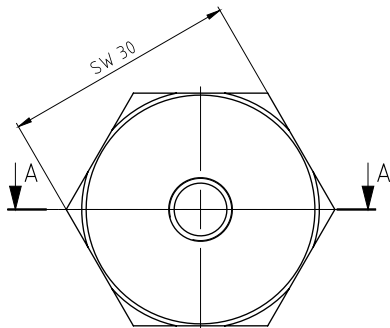
Montageadapter

Innengewinde: M8 x 10 mm, Steigung: 1.25 mm  
 Außengewinde: M16 x 27 mm, Steigung: 2.00 mm  
 Material: Edelstahl, Typ V4A,  
 Werkstoff Nr.: 1.4404 ( AISI 316L )

Mounting Adapter

Inner thread: M8 x 10 mm, pitch: 1.25 mm  
 External thread: M16 x 27 mm, pitch: 2.00 mm  
 Material: Stainless Steel, Type V4A,  
 Material Nr.: 1.4404 ( AISI 316L )

**Abmessungen / Dimensions**



Alle Maße in mm / All measures in mm