

Montageadapter Typ 01.109.027
M8 auf M6

Mounting Adapter Type 01.109.027
M8 on M6

Technische Daten / Technical Data

Montageadapter

Innengewinde: M8 x 10 mm, Steigung: 1.25 mm

Außengewinde: M6 x 10 mm, Steigung: 1.0 mm

Material: Edelstahl, Typ V4A,
Werkstoff Nr.: 1.4404 (AISI 316L)

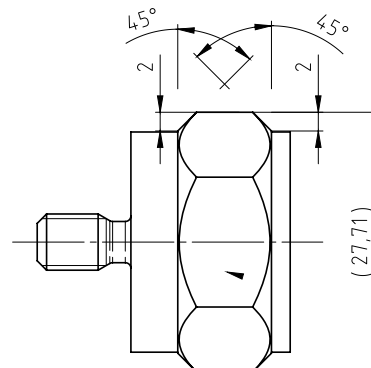
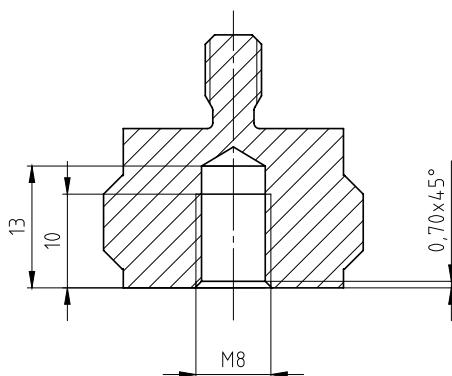
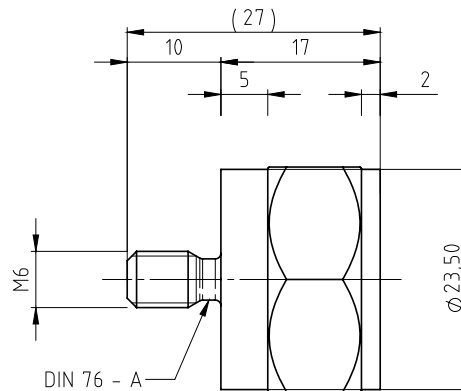
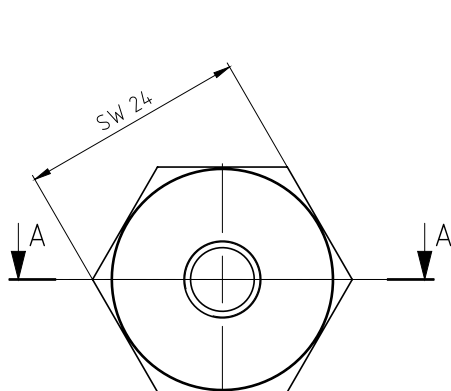
Mounting Adapter

Inner thread: M8 x 10 mm, pitch: 1.25 mm

External thread: M6 x 10 mm, pitch: 1.0 mm

Material: Stainless Steel, Type V4A,
Material Nr.: 1.4404 (AISI 316L)

Abmessungen / Dimensions



Alle Maße in mm / All measures in mm