

**Montageadapter Typ 01.109.025**  
**M8 auf 1/4" UNF 28 G**

**Mounting Adapter Type 01.109.025**  
**M8 on 1/4" UNF 28 G**

**Technische Daten / Technical Data**

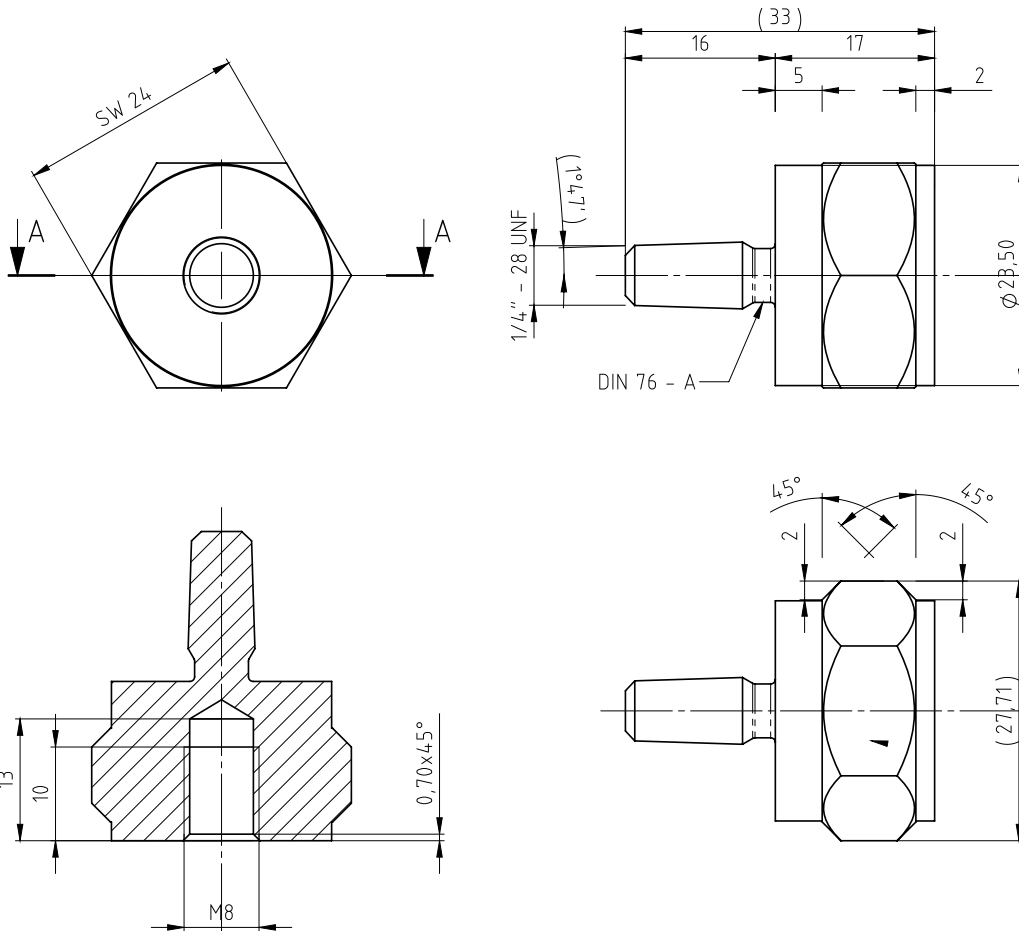
Montageadapter

Innengewinde: M8 x 10 mm, Steigung: 1.25 mm  
 Außengewinde: 1/4" UNF 28 G  
 Material: Edelstahl, Typ V4A,  
 Werkstoff Nr.: 1.4404 ( AISI 316L )

Mounting Adapter

Inner thread: M8 x 10 mm, pitch: 1.25 mm  
 External thread: 1/4" UNF 28 G  
 Material: Stainless Steel, Type V4A,  
 Material Nr.: 1.4404 ( AISI 316L )

**Abmessungen / Dimensions**



Alle Maße in mm / All measures in mm