

**Montageadapter Typ 01.109.024**  
**M8 auf 1/4" NPT**

**Mounting Adapter Type 01.109.024**  
**M8 on 1/4" NPT**

**Technische Daten / Technical Data**

Montageadapter

Innengewinde: M8 x 10 mm, Steigung: 1.25 mm

Außengewinde: 1/4" NPT

Material: Edelstahl, Typ V4A,  
Werkstoff Nr.: 1.4404 ( AISI 316L )

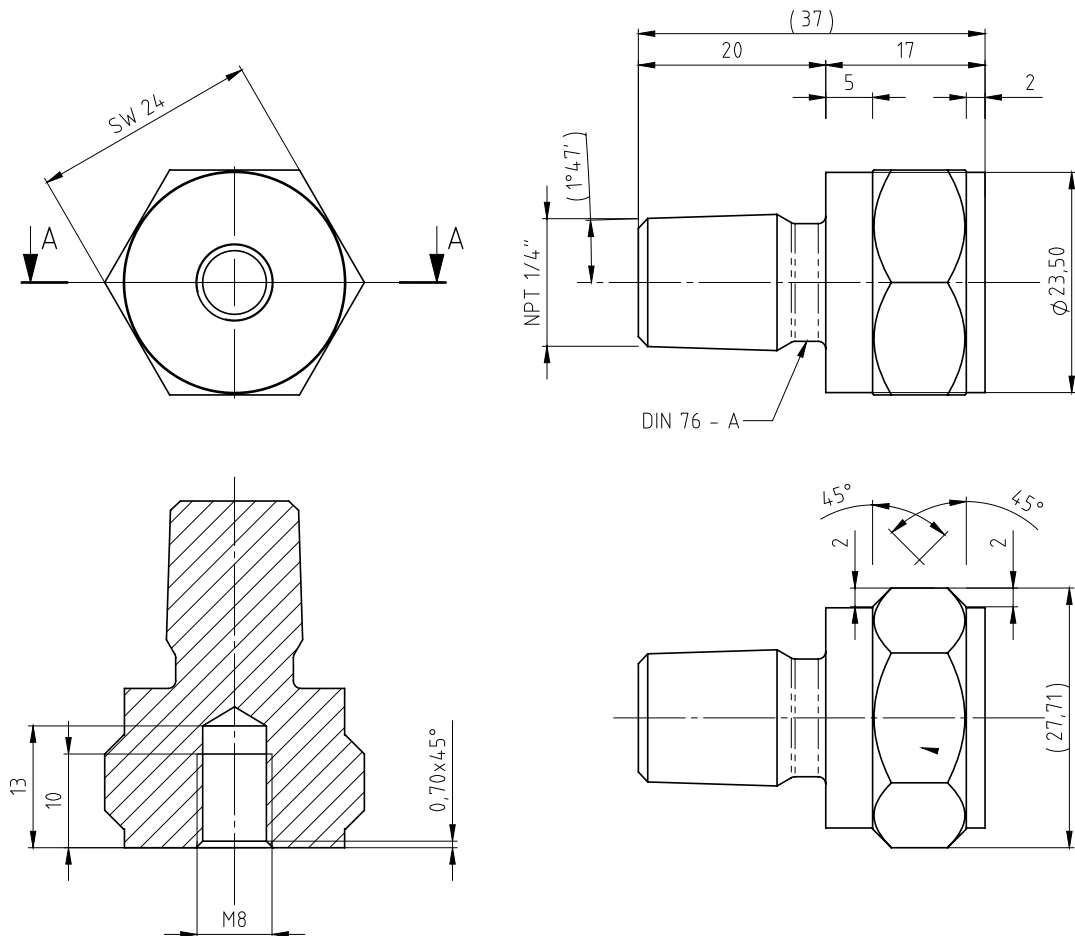
Mounting Adapter

Inner thread: M8 x 10 mm, pitch: 1.25 mm

External thread: 1/4" NPT

Material: Stainless Steel, Type V4A,  
Material Nr.: 1.4404 ( AISI 316L )

**Abmessungen / Dimensions**



Alle Maße in mm / All measures in mm