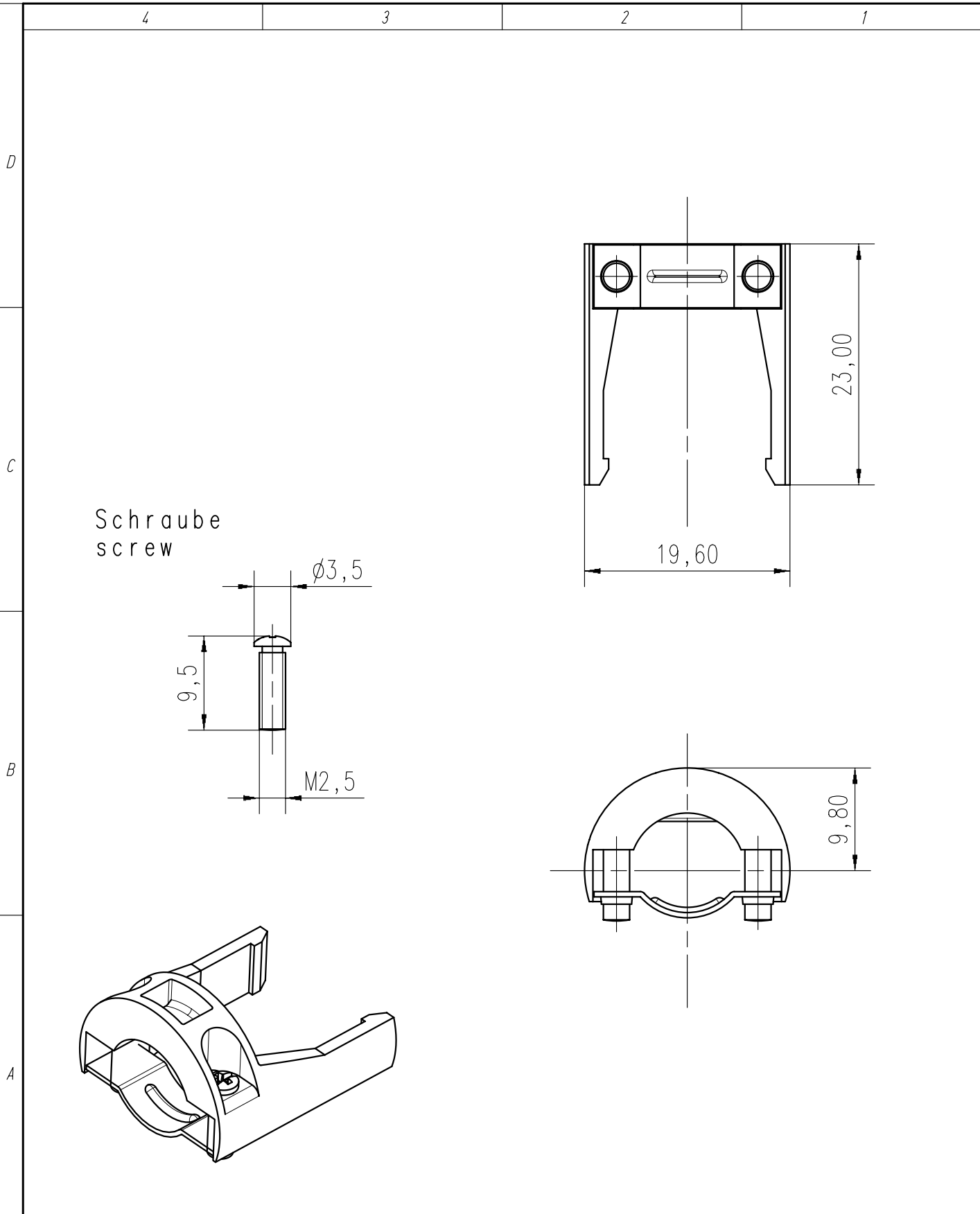


Copying of this document and giving it to others and the use or communication of the contents thereof, are forbidden without express authority. Offenders are liable to the payment of damages. All rights are reserved in the event of the grant of a patent or the registration of the utility model or design.

Weitergabe sowie Vervielfältigung dieser Unterlage, Verwertung und Mitteilung ihres Inhalts nicht gestattet, soweit nicht ausdrücklich zugestanden. Zuwiderhandlungen verpflichten zu Schadenersatz. Alle Rechte für den Fall der Patenterteilung oder Gebrauchsmuster-Eintragung vorbehalten.



Gewicht (errechnet)/ Calc WT: 9		Zul. Abw./Tolerances:		Maßstab/Scale 2:1		A4			
Prüfmaß/Testdimension						CUSTOMER DRAWING			
Teileindex Part index number						Kabelzugentlastung Cable clamp			
			06	Datum/Date	Name				
			Gez.	07.04.	Grimm				
			Drawn						
			Gepr.						
			Checked						
				Amphenol-Tuchel Electronics GmbH		M N 16 110 2000		Blatt/Sheet 1 1 Bl.	
01	200500327	07.04.06	Gr.					Ers. f./Similar to:	
Index	Änderung/Description	Datum/Date	Name						