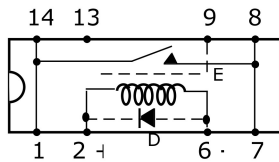


# D31A . 1 . 0

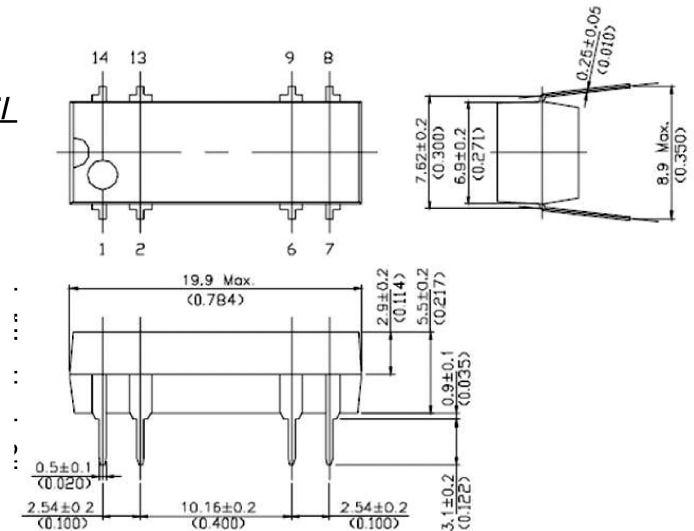
## RELAIS REED DUAL IN LINE / un contact travail

DUAL IN LINE REED RELAY / 1 normally open contact

### SCHEMA DE BORNAGE - ENCOMBREMENT / PIN CONFIGURATION - DIMENSIONS



vue de dessus / up view



### REFERENCES

D31A . 1 . 0

#### Tension nominale

Nominal input

3 → 5 V =

5 → 12 V =

7 → 24 V =

#### Options

Options

0 → sans / without option

1 → diode ( D )

### Références disponibles / Available references

D31A3100 - D31A3110

D31A5100 - D31A5110

D31A7100 - D31A7110

Pour d'autres types ou utilisations , nous consulter / For others, please contact us

Proud to serve you

**celduc®**  
r e l a i s

**CARACTERISTIQUES DE LA BOBINE / COIL CHARACTERISTICS**

| Référence | Résistance de bobine       | Tension nominale | Tension de fonct | Tension de relach | Tension max de commande |
|-----------|----------------------------|------------------|------------------|-------------------|-------------------------|
| Reference | Coil<br>résistance         | Nominal<br>input | MOV              | MRV               | Max input               |
|           | $\Omega \pm 10\%$ (à 20°C) | V=               | V=               | V=                | V=                      |
| D31A31*0  | 500                        | 5                | 3,75             | 1                 | 16                      |
| D31A51*0  | 1000                       | 12               | 9                | 1                 | 20                      |
| D31A71*0  | 2150                       | 24               | 18               | 2                 | 32                      |

**CARACTERISTIQUES ELECTRIQUES / ELECTRICAL CHARACTERISTICS**

|   |  |
|---|--|
| Nature du contact / <i>contact material</i>   | rhodium  |
| Position de fonctionnement / <i>position to operate</i>                                     | indifférente /any  |
| Puissance de communication / <i>power switching</i>   | max 10 W   |
| Courant traversant / <i>carrying current</i>  | 1 A  |
| Courant max commuté / <i>max switching current</i>  | 500 mA   |
| Tension max de commutation / <i>max switching voltage</i>                                   | 100 V crête  |
| Fréquence de commutation / <i>switching frequency max</i>                                   | 200 Hz   |
| Résistance d'isolement à circuit ouvert / <i>insulation resistance</i>                      | $10^{10} \Omega$   |
| Tension de claquage bobine/contacts / <i>dielectric strength coil/contacts</i>              | 1400 VDC   |
| Tension de claquage contact/contact / <i>dielectric strength contact/contact</i>            | 200 VDC  |
| Temps de commutation : action (rebonds inclus) / <i>operate time typ (bounces included)</i> | 1 ms   |
| relachement (sans diode surpresseuse) / <i>release time typ (without diode)</i>             | 50 $\mu$ s   |
| Résistance de contact initiale / <i>contact resistance</i>                                  | 150 m $\Omega$ max   |
| Fiabilité / <i>life expectancy typ</i>  | 10 W $\rightarrow$ $10^6$ op<br>50 V - 100mA $\rightarrow$ $1.10^7$ op |
| durée de vie mécanique / <i>mechanical life expectancy</i>                                  | $\rightarrow 1.10^9$ op  |

**CARACTERISTIQUES PHYSIQUES / GENERAL SPECIFICATIONS**

|   |                |
|---|----------------|
| T° de stockage / <i>storage t° range</i>                | - 40°C + 105°C |
| T° de fonctionnement / <i>working t° range</i>          | - 40°C + 70°C  |
| Tenue aux vibrations (30 à 4000 Hz) / <i>vibrations</i> | 30 g           |
| Résistance au choc (11 ms) / <i>shocks</i>              | 100 g          |
| Élévation de température / <i>thermal resistance</i>    | 85°C/W         |



**celduc**<sup>®</sup>  
r e l a i s

[www.celduc.com](http://www.celduc.com)

5 Rue Ampère B.P. 30004 42290 SORBIERS - FRANCE  
 Fax +33 (0) 4 77 53 85 51 Service Commercial France Tél. : +33 (0) 4 77 53 90 20  
 Sales Dept. For Europe Tel. : +33 (0) 4 77 53 90 21 Sales Dept. Asia : Tél. +33 (0) 4 77 53 90 19