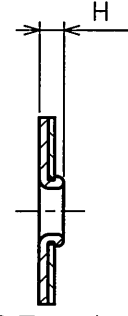
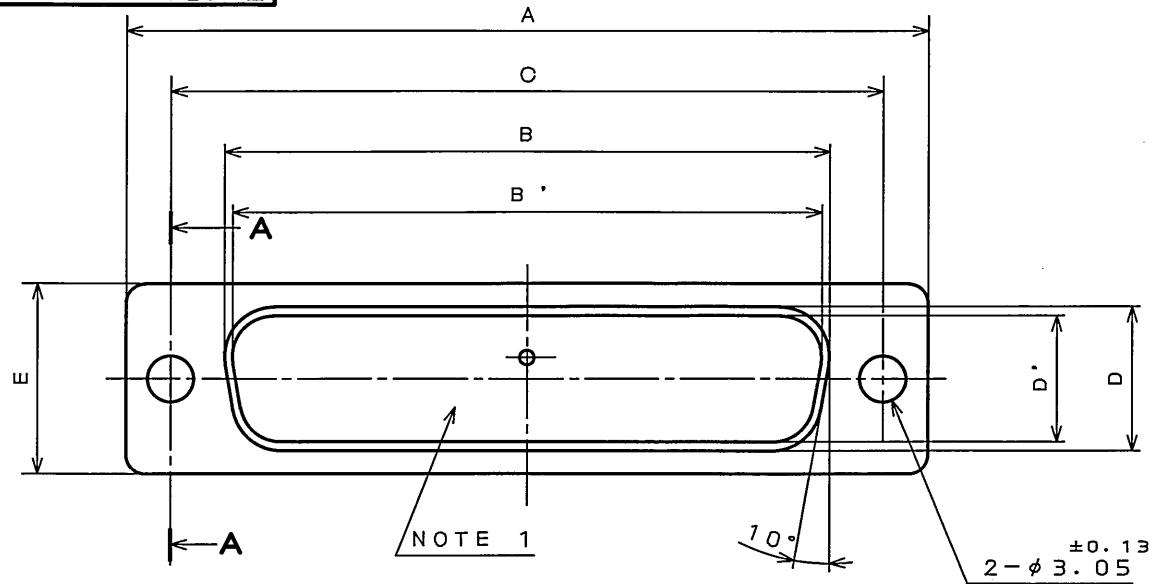


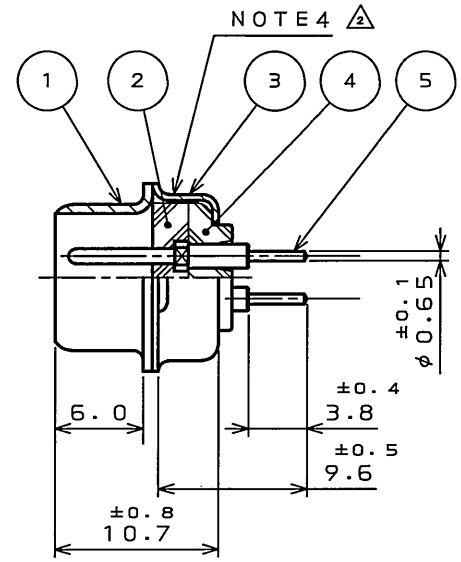
8Z0E01RS  
(ON 0NIMVHD)台要図

版数 REV.	年月日 DATE	DCN NO.	変更内容 DESCRIPTION	製図 DR.	担当 CHK.	査閲 APPD.	承認 APPD.
2	13.0ct.2005	058374	ADD NOTE4		Y.TAKA01	A. Sago	[Signature]

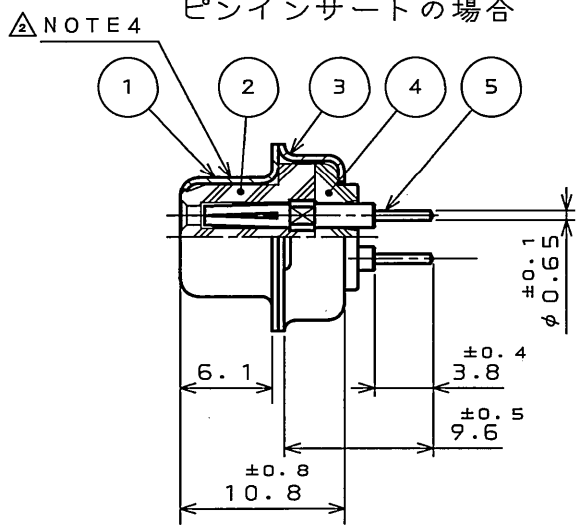


SECT. A-A

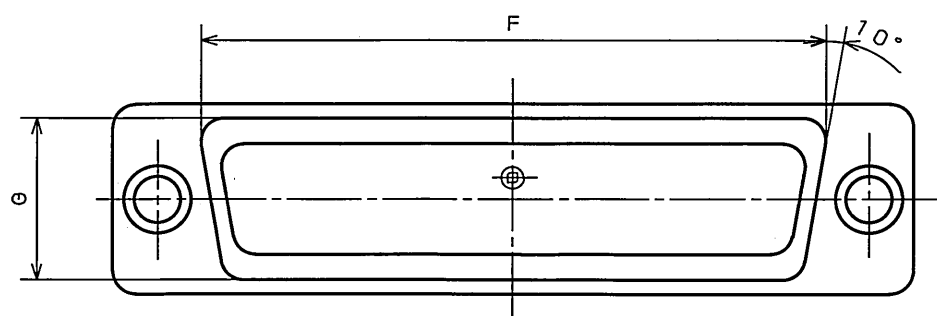
- NOTE1. MARK THE COMPANY NAME AND ABBREVIATED PART NUMBER AT THE LOCATION SHOWN IN THE DRAWING.  
 2. FOR CONTACT ARRANGEMENT, SEE DWG. NO. SJ010210.  
 3. FOR PANEL CUT-OUT DIMENSION, SEE DWG. NO. SJ013596.  
 △ NOTE 4. LOT NUMBER AT THE LOCATION SHOWN IN THE DRAWING.  
 注1. 図示の位置に社名及び、品名略称を表示する。  
 2. インサート配列SJ010210を参照のこと。  
 3. パネル取付穴寸法はSJ013596を参照のこと。  
 △ 4. 図示の位置にロット番号を表示する。



PIN INSERT VERSION



SOCKET INSERT VERSION



DESIGNATION

命名法  
 D \* - \* \* - T R  
 MODIFICATION CODE  
 特殊記号  
 THROUGH HOLE CONTACT TYPE  
 スルーホールタイプ  
 CONTACT TYPE  
 (S: SOCKET, P: PIN)  
 コンタクト区分  
 INSERT ARRANGEMENT  
 インサート配列  
 SHELL SIZE  
 シェルサイズ  
 SERIES  
 シリーズ

TABLE 1

PART NUMBER	DIMENSION IN MILLIMETERS										No. OF CONTACT
	±0.5 A	±0.25 B	±0.25 B'	±0.13 C	±0.25 D	±0.25 D'	±0.5 E	F	G	H	
DE-9P-TR	30.8		16.90	24.99		8.34	12.6	19.3	10.7	1.2	9
DE-9S-TR	30.8	16.26		24.99	7.82		12.6	19.3	10.7	1.2	
DA-15P-TR	39.1		25.24	33.32		8.34	12.6	27.5	10.7	1.2	15
DA-15S-TR	39.1	24.59		33.32	7.82		12.6	27.5	10.7	1.2	
DB-25P-TR	53.0		39.01	47.04		8.40	12.6	41.3	10.7	1.5	25
DB-25S-TR	53.0	38.30		47.04	7.82		12.6	41.3	10.7	1.2	
DC-37P-TR	69.3		55.47	63.50		8.40	12.6	57.7	10.7	1.5	37
DC-37S-TR	69.3	54.76		63.50	7.82		12.6	57.7	10.7	1.2	
DD-50P-TR	66.9		52.86	61.11		11.16	15.4	55.3	13.9	1.5	50
DD-50S-TR	66.9	52.34		61.11	10.65		15.4	55.3	13.9	1.2	

5	CONTACT	TABLE 1	COPPER ALLOY	GOLD PLATING	NOTE 2
4	REAR INSULATOR	1	GLASS FILLED PBT	(COLOR: BLACK)	UL94V-0
3	REAR SHELL	1	STEEL	HEXAVALENT CHROMIUM FREE CHROMATE (TRIVALENT CHROMATE TREATMENT) ON ELECTROPLATED ZINC	
2	FRONT INSULATOR	1	GLASS FILLED PBT	(COLOR: BLACK)	UL94V-0
1	FRONT SHELL	1	STEEL	HEXAVALENT CHROMIUM FREE CHROMATE (TRIVALENT CHROMATE TREATMENT) ON ELECTROPLATED ZINC	
符号 NO.	名称 DESCRIPTION	個数 QTY.	材料 MATERIAL	仕上 FINISH	備考 REMARKS

仕様書 (SPECIFICATION)	第1版 (ORIGINAL DATE) 24.Jun.2005	尺度 (SCALE) 2:1	シリーズ (SERIES) Dsub	日本航空電子工業株式会社 JAPAN AVIATION ELECTRONICS INDUSTRY, LTD. 図面番号 (DRAWING NO.) SJ103078
製図 DR.	担当 CHK. Y.TAKA01	名称 (TITLE) D * - * * - T R		
公差 (GENERAL TOLERANCE)	査閲 APPD.			
寸法 (DIMENSION)	承認 APPD. Y.KUBOTA			
角度 (ANGLES)				質量 (MASS)
. ± 1	×° ± 1°			
.X ± 0.5	×°X ±			
.XX ± 0.3				
.XXX ±				

DOF-0-212F(05.08)

