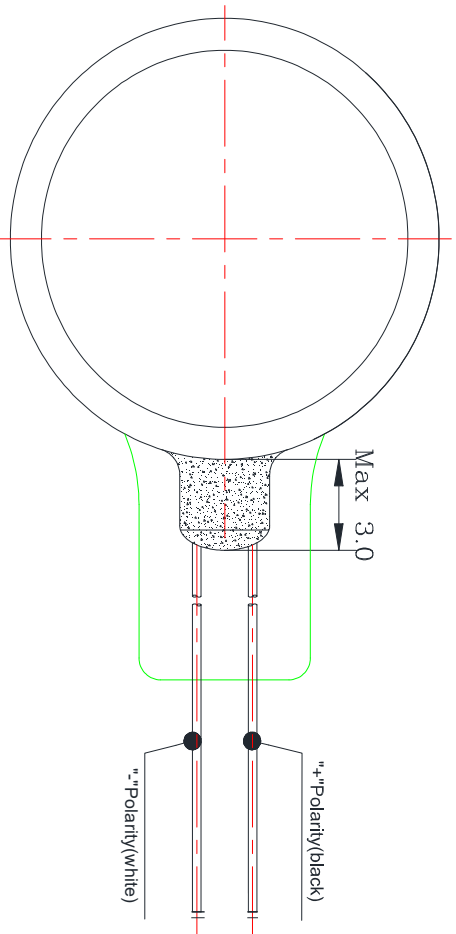
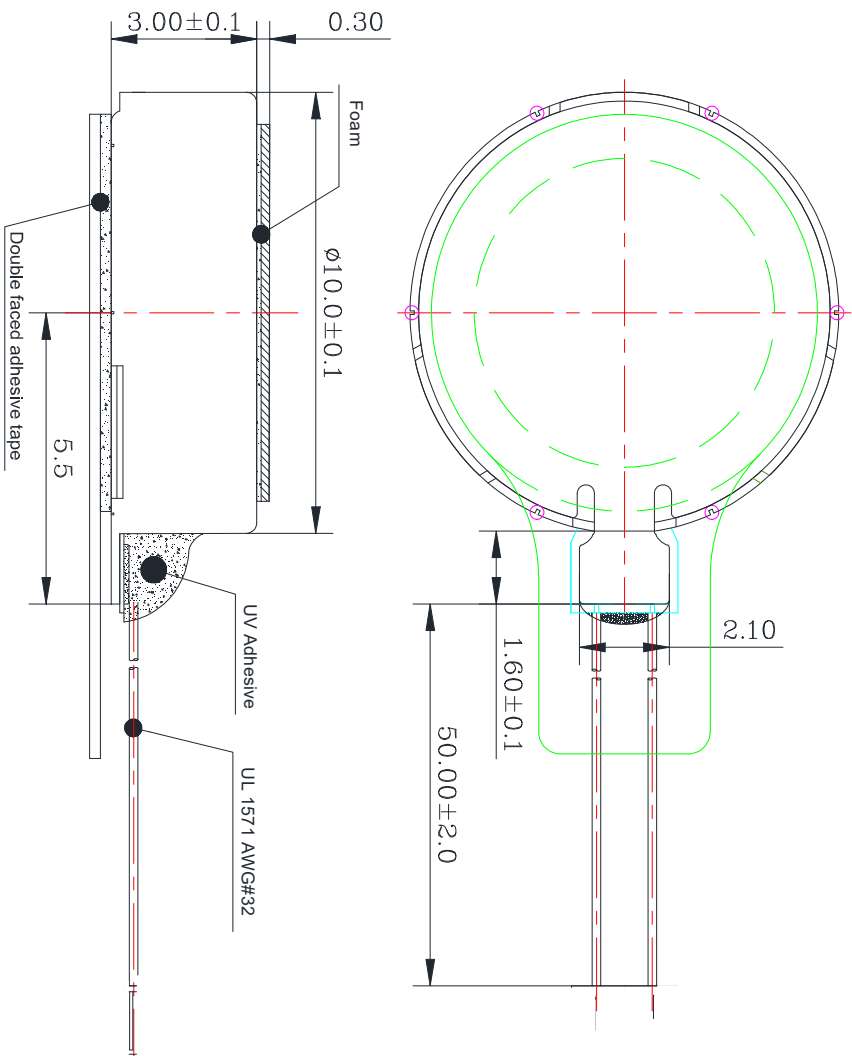


11.外形图/Outside View



Technical Requirements:

1. Rated Voltage: 3.0 V
2. Rated Current: 100 mA (Max)
3. Rated Speed: $13000 \pm 3000 \text{rpm}$
4. Started Voltage: 2.3 V (Max)
5. Terminal Resistance: $34 \pm 20\% \Omega$
6. Rotation: CW/CCW

NO.	图号	零件名称	数量	材料	备注
1					
2					

硬度	投影角	第一角	未注公差	材料	比例	日期
设计	审核	批准	$\pm 0.05 / \pm 0.5$		10/1	2020/07/25
JIE YI ELECTRONICS LIMITED				名称	JYC1030	
				型号		
				图号		