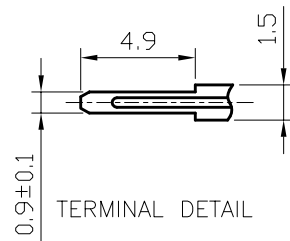
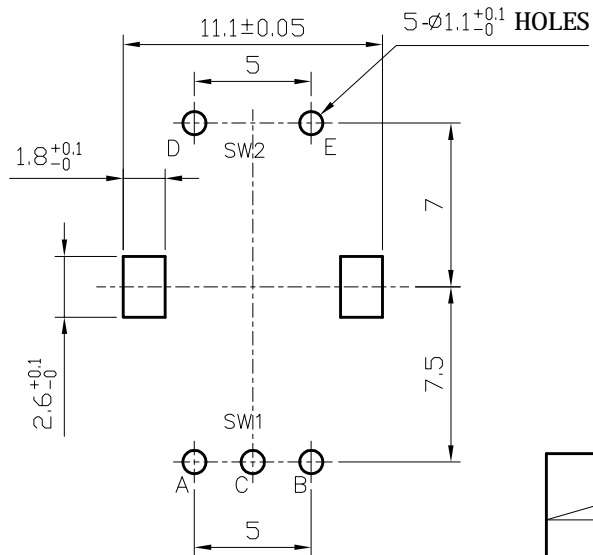
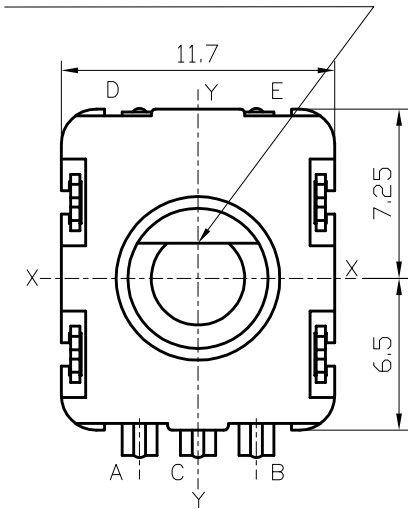
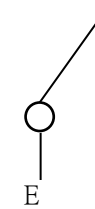


SHAFT FLAT IS OPTIONAL ANGLE



SW2



E

未指定容許±尺寸之公差	
10以下	±0.3
10~100	±0.5
100以上	±0.8
角度	±5°

						福哥興業股份有限公司 (福哥電子)	
						FAVOR ELECTRONICS (TAIWAN)	
<b>MTL</b>		<b>SPEC</b>		<b>DISPOSAL</b>		<b>TITLE</b>	
5				UNIT	SCALE	<b>ENCODER Series</b>	
4				MM	3 / 1	<b>DWG NAME</b>	
3				DRAWN	DESIGN	CHECK	APPROVAL
2				羅 濤	羅 濤		
1				2020.07.09			
<b>DEVISION</b>	<b>DATE</b>	<b>DESIGN</b>				<b>DWG NO.</b>	<b>F-11E-08-212</b>