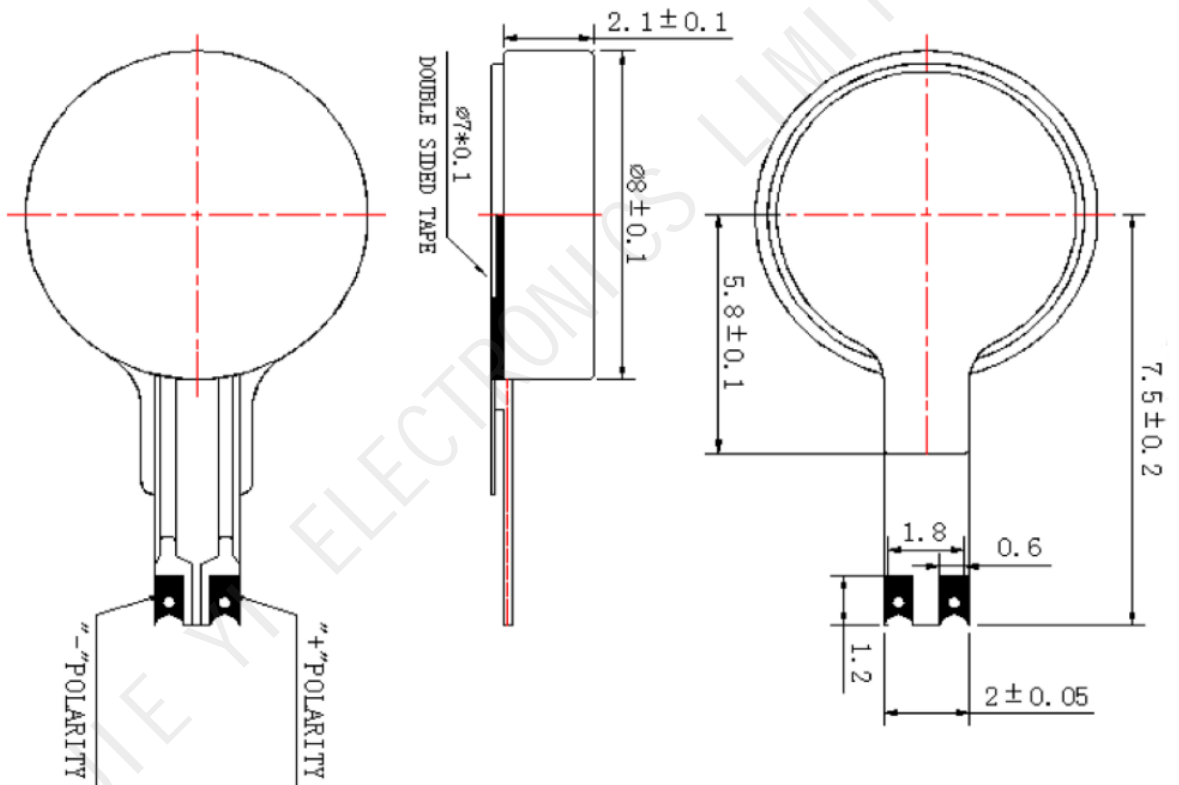


11.外形图/Outside View



Technical Requirements
 Rated Voltage (Vdc): 3.0
 Operating Voltage (Vdc): 2.5~3.0
 Starting Voltage: 2.3v
 Rated Current MAX (mA): 35mA
 Starting Current: 60mA
 Rated Speed (rpm, MIN): 12000 ± 2000 rpm
 Direction of Rotation: CW, CCW

硬度	投影角 第一角	未注公差 $\pm 0.05/\pm 0.5$	材料	比例 10/1	日期 2017/07/25
设计	审核	批准	名称		
JIE YI ELECTRONICS LIMITED			型号	JYC0820FL	
			图号		

NO.	图号	零件名称	数量	材料	备注
1					
2					