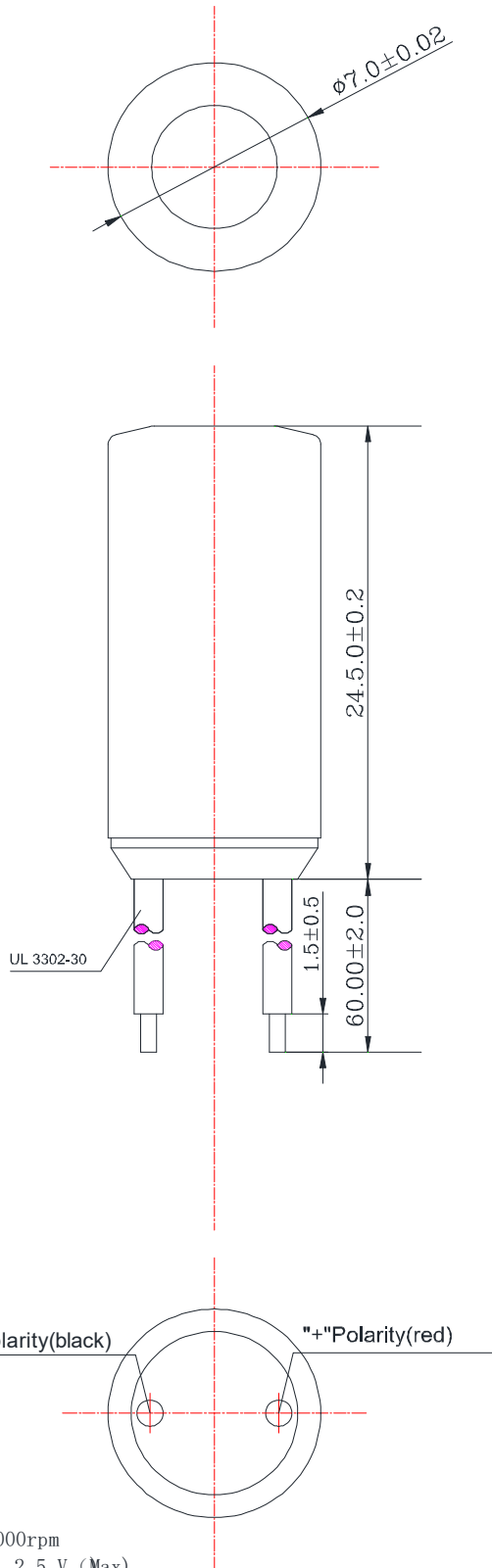


10. 外形图/Outside View



Technical Requirements:

1. Rated Voltage : 3.7V
2. Rated Current: 80 mA (Max)
3. Rated Speed : 15000 ± 2000 rpm
4. Starting current : 2.5 V (Max)
5. Terminal Resistance: $18 \pm 15\%$ Ω
6. Rotation Direction: CW/CCW

硬度	投影角	未注公差	材料	比例	日期
	第一角	$\pm 0.05 / \pm 0.5$		10/1	2020/07/25
设计	审核	批准	名称		
JIE YI ELECTRONICS LIMITED			型号	JYZ0612WP	
			图号		