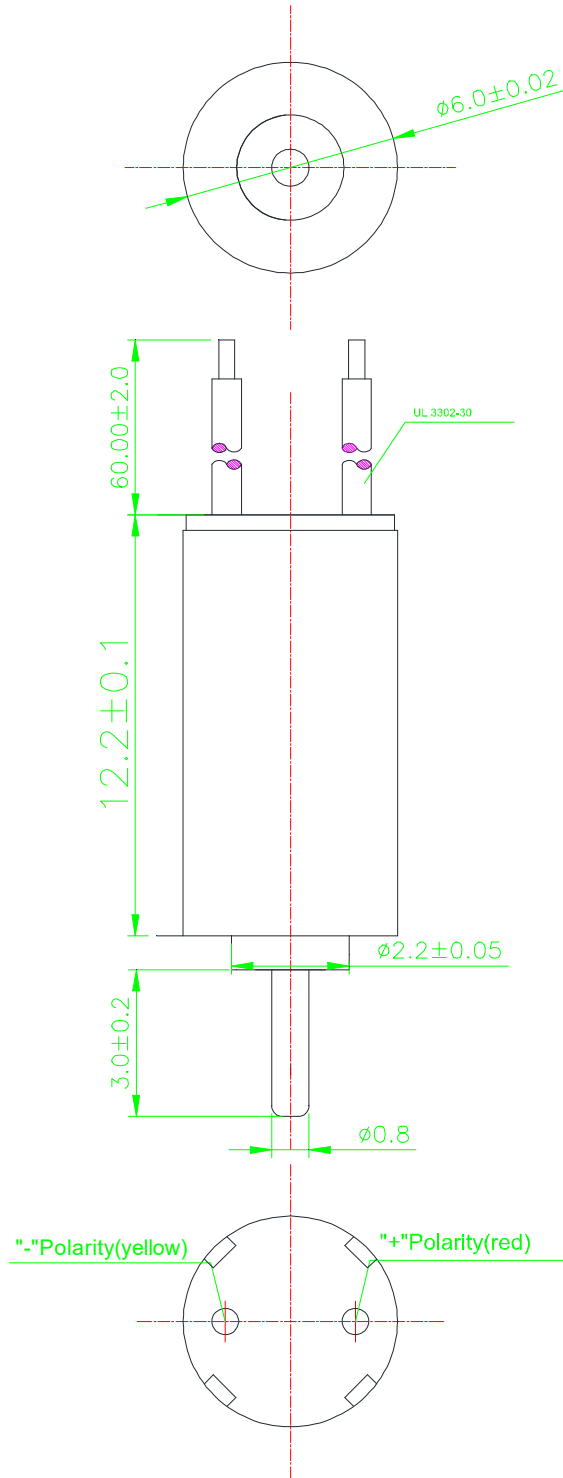


10. 外形图/Outside View



Technical Requirements:

1. Rated Voltage: 3.7 V
2. Rated Current: 50 mA (Max)
3. Rated Speed: 28000 ± 3000 rpm
4. Starting Voltage: 0.8 (Max)
5. Terminal Resistance: $18 \pm 15\%$ Ω
6. Rotation: CW/CCW

硬度	投影角 第一角	未注公差 $\pm 0.05 / \pm 0.5$	材料	比例 10/1	日期 2020/07/25
设计	审核	批准	名称		
JIE YI ELECTRONICS LIMITED			型号	JYD061217	
			图号		