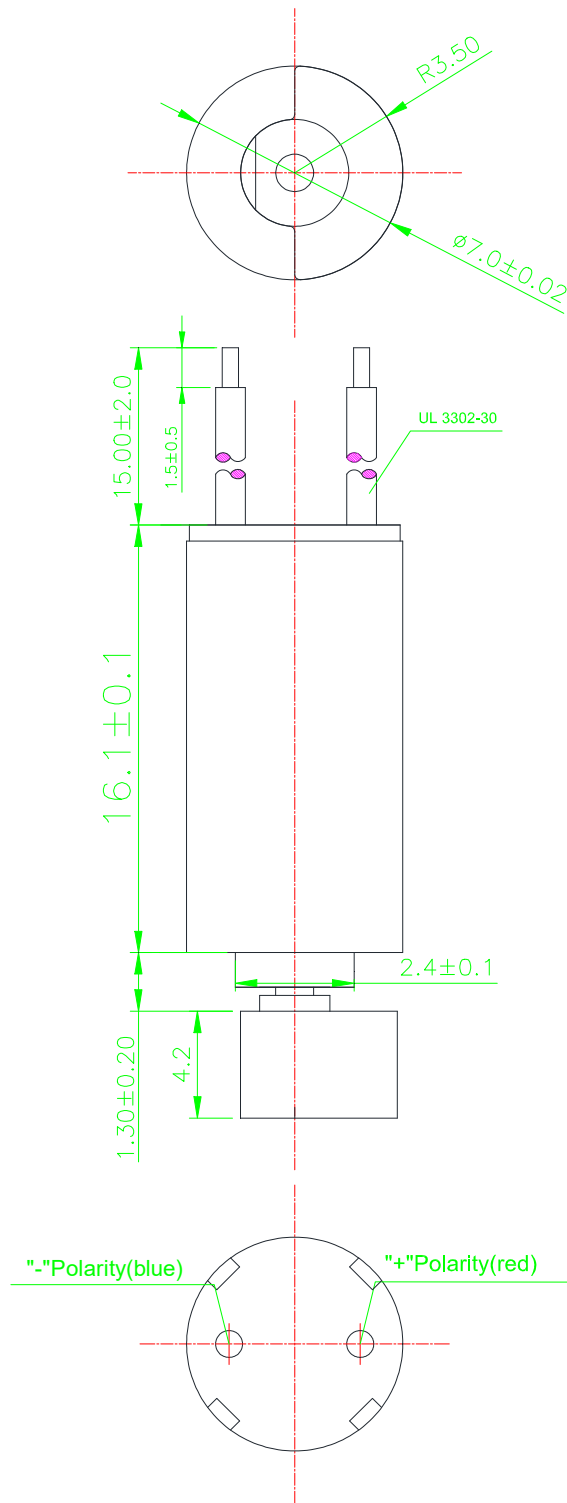


10. 外形图/Outside View



Technical Requirements:

1. Rated Voltage: 3.7 V
2. Rated Current: 350 mA
3. Rated Speed: 10000 ± 2000 rpm
4. Starting Voltage: 1.5 V
5. Terminal Resistance: $5.5 \pm 15\%$ Ω
6. Rotation: CW/CCW

(Max)

(Max)

硬度	投影角	未注公差	材料	比例	日期
	第一角	$\pm 0.05 / \pm 0.5$		10/1	2017/07/25
设计	审核	批准	名称		
JIE YI ELECTRONICS LIMITED			型号	JYCL071621	
			图号		

A

B

C

D

E

F