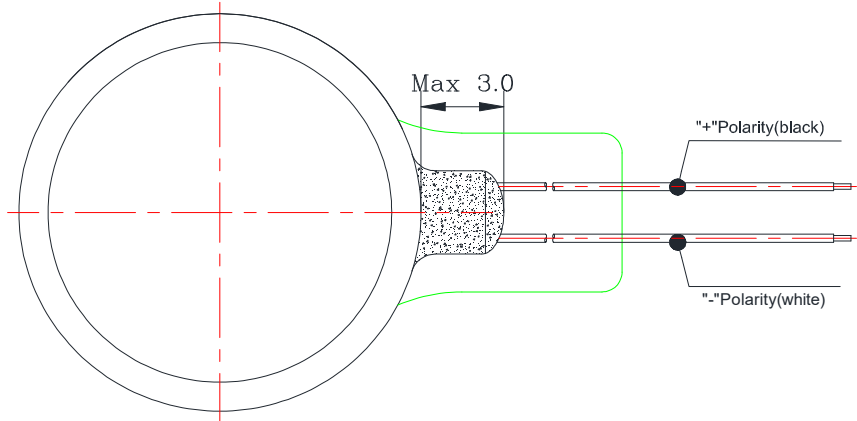
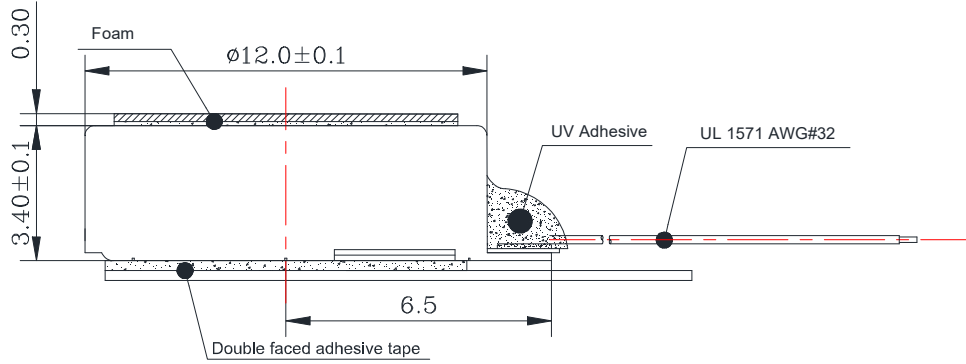
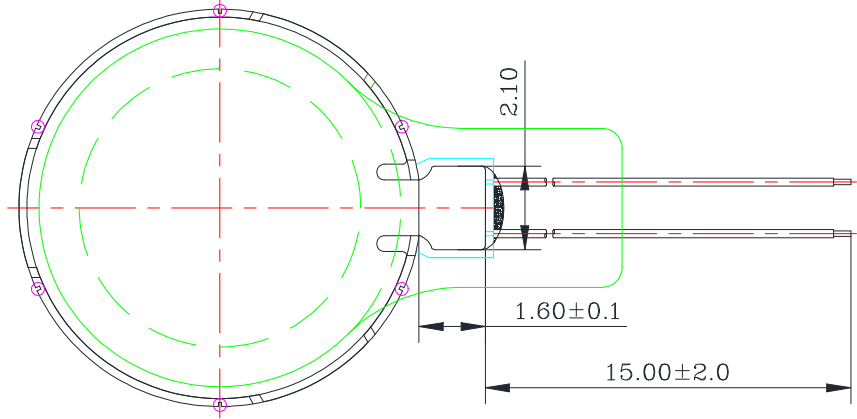


11.外形图/Outside View

NO.	图号	零件名称	数量	材料	备注
1					
2					



Technical Requirements:

1. Rated Voltage: 3.0 V
2. Rated Current: 100 mA (Max)
3. Rated Speed: 13000±3000rpm
4. Started Current: 2.3 V (Max)
5. Terminal Resistance: 30±15% Ω
6. Rotation: CW/CCW

硬度	投影角 第一角	未注公差 ±0.05/±0.5	材料	比例 10/1	日期 2020/07/25
设计	审核	批准	名称	扁平震动马达	
JIE YI ELECTRONICS LIMITED			型号	JYC1234	
			图号		

A B C D E L