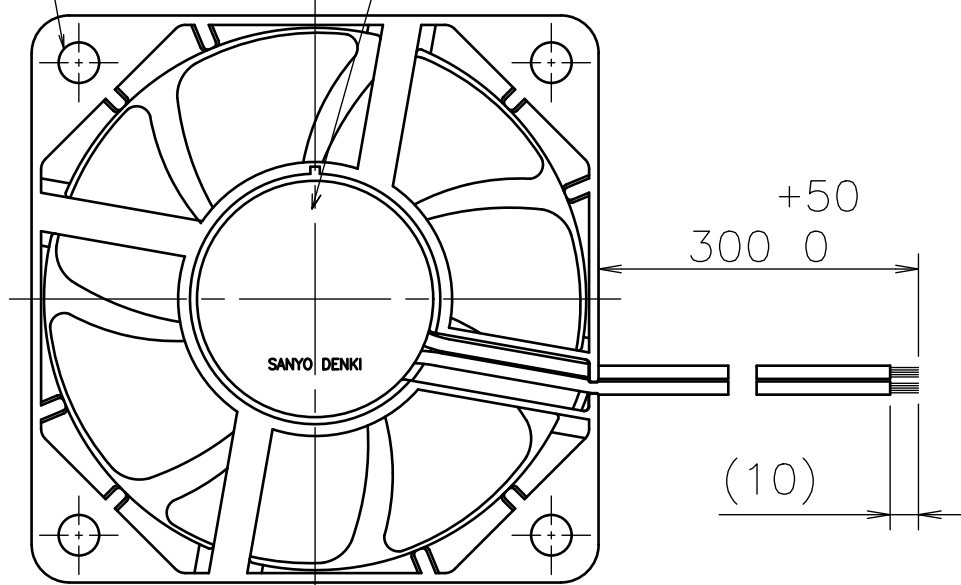
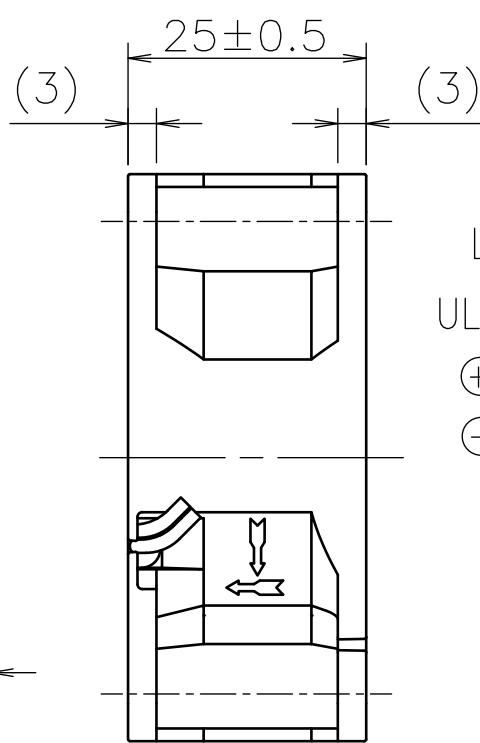


4- $\phi 4.3 \pm 0.3$

LABEL (NOTE 4)
銘板 (注4)

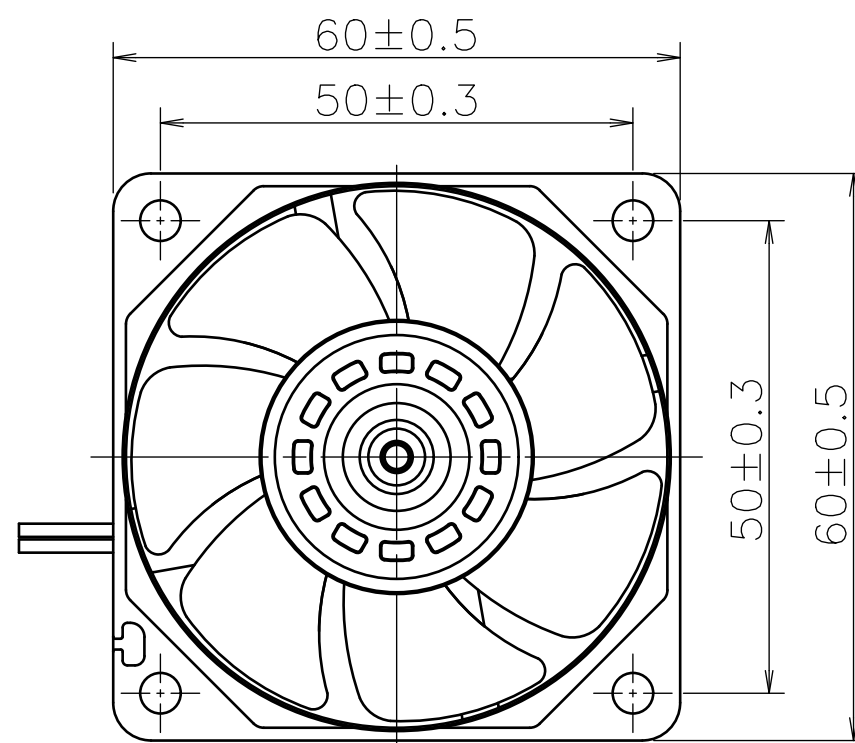


ROTATING DIRECTION
回転方向



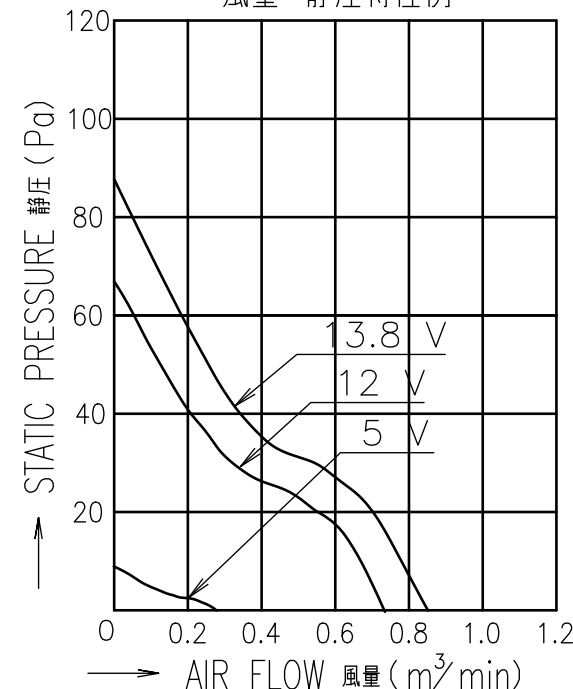
AIRFLOW DIRECTION
風吹出方向

LEAD WIRE
リード線
UL1007 AWG24
⊕ RED 赤
⊖ BLACK 黒



PERFORMANCE CURVES

風量-静圧特性例



NOTE:
注

1. THE SOUND PRESSURE LEVEL EXPRESSED AS THE VALUE AT 1 m FROM AIR INLET SIDE.
音圧レベルは、ファン吸込側 1 mにおける値。
2. MEASURED BETWEEN THE LEAD WIRES AND THE FRAME.
リード線導体部とフレームとの間。
3. MOTOR IS PROTECTED FROM DAMAGE OF LOCKED ROTOR CONDITION AT THE OPERATING VOLTAGE.
ファン拘束時焼損の恐れはない。
4. PRINT PRODUCT NAME, MODEL No., MANUFACTURER, AND MANUFACTURED DATE ETC.
品名、型名、製造会社名 及び 製造年月日等を表示する。

RATED VOLTAGE 定格電圧	12 V DC
OPERATING VOLTAGE 使用電圧範囲	5 V DC ~ 13.8 V DC
RATED CURRENT 定格電流	0.2 A AT 12 V DC 0.2 A (DC12 Vにて)
RATED SPEED 定格回転速度	5000 min ⁻¹ AT 12 V DC (NOMINAL) 5000 min ⁻¹ (中心値) (DC12 Vにて)
INSULATION RESISTANCE 絶縁抵抗	10 M Ω MIN. AT 500 V DC (NOTE2) DC500 Vメガーにて10 M Ω 以上 (注2)
DIELECTRIC STRENGTH 絶縁耐圧	ONE MINUTE AT 500 V AC, 50/60 Hz (NOTE2) AC50/60 Hz, 500 Vにて1分間耐えること (注2)
OPERATING TEMP. 使用温度範囲	-10 °C ~ +70 °C
SOUND PRESSURE LEVEL 音圧レベル	31 dB(A) (NOMINAL) (NOTE1) 31 dB(A) (中心値) (注1)
MASS 質量	APPROX. 55 g 約 55 g
MATERIAL 材質	FRAME, IMPELLER : PLASTICS フレーム・羽根 : 樹脂成形品

		承認 APPROVED BY M.MURATA 13-12-17		12 V S SPEED 12 V スピード	
		単位 UNIT m m		名称 TITLE SAN ACE 60(S) RIBBED	
		尺度 SCALE 設計 DESIGNED BY KAO.MURATA 13-12-17		サンエース60 スタンプ リブ付	
A	新規作成 村田(香)	13-12-17	記号 REV.	記事 DESCRIPTION	日付 DATE
山洋電気株式会社 SANYO DENKI CO.,LTD.			SANYO DENKI CO.,LTD. ISSUED		図番 DWG NO. 9S0612S402
					REV. A

A3G-F1

00885411