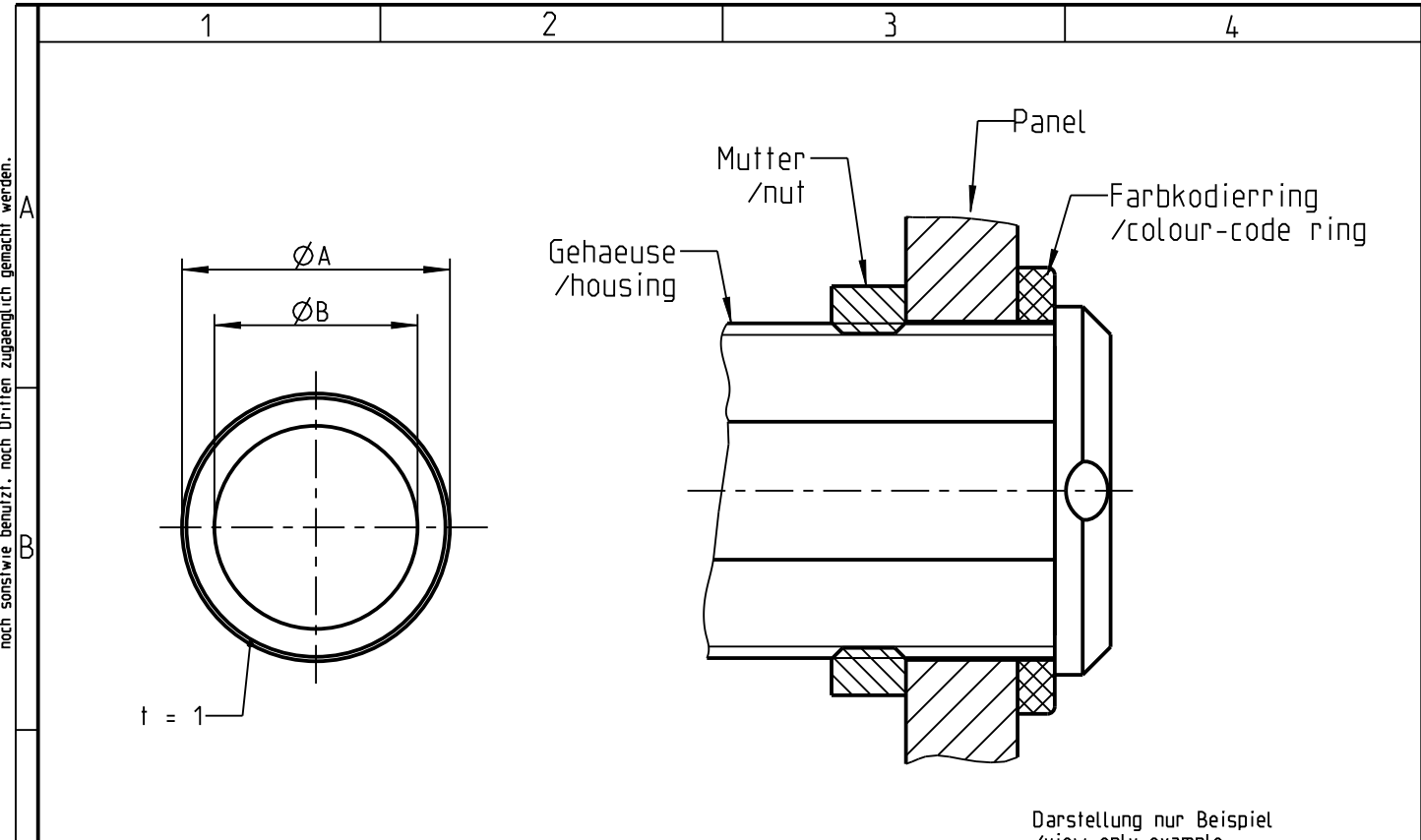


Fuer diese Unterlage behalten wir uns alle Rechte vor, auch fuer den Fall der Patenterteilung oder Gebrauchsmustereintragung. Sie darf ohne unsere vorherige schriftliche Zustimmung weder vervielfaeligt noch sonstwie benutzt, noch Dritten zugaenglich gemacht werden.

Nur rot gestempelte oder auf Laufkarte gedruckte Dokumente unterliegen dem Aenderungsdienst und sind zur Fertigung freigegeben. Only red stamped or on jobcard printed documents are managed. These documents are approved for production.

All Rights reserved, including possible patents or trademarks. Documents shall not be provided to a third party or duplicated in any form without prior written permission.



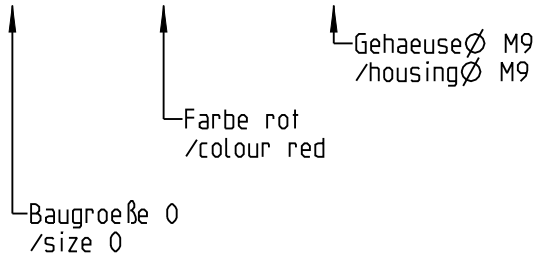
Darstellung nur Beispiel /view only example

Baugroesse /size	Bauform /style	Serie /series	ØA	ØB	Oxaion-ID
00	1;5;Q	B	11	7.1	713.422.2...922.007
0	1;5;6;H;Q	B;F	13.5	9.1	700.422.2...922.009
0	8;D	B	16.5	10.1	700.422.2...922.010
1	1;5;B;Q	B;F	17	12.1	701.422.2...922.012
1	8;A;D	B;F	20	14.1	701.422.2...922.014
1.5	5;H;Q	F	21	14.1	715.422.2...922.014
2	1;5;6;Q	B;F	22	15.1	702.422.2...922.015
2	8;A;D	B	23	16.1	702.422.2...922.016
3	1;5;7;Q	B;F	25	18.1	703.422.2...922.018
3	8;A	B	28	20.1	703.422.2...922.020
3.5	1;5	F	26	22.1	735.422.2...922.022

Farbe /colour	RAL-Nr. (aehnlich /similar)	Oxaion-ID
rot /red	3020	7...422.202.922.0...
weiß /white	9010	7...422.203.922.0...
gelb /yellow	1016	7...422.204.922.0...
gruen /green	6029	7...422.205.922.0...
blau /blue	5002	7...422.206.922.0...
grau /grey	9007 (B)	7...422.207.922.0...
schwarz /black	9005	7...422.208.922.0...
orange	2004	7...422.209.922.0...
violett /purple	4005	7...422.210.922.0...
braun /brown	8016	7...422.212.922.0...
hellgruen /light green	6018	7...422.215.922.0...
hellblau /light blue	5012	7...422.216.922.0...

Beispiel /example

700.422.202.922.009



CAD: Creo Parametric

			Benennung/description: Farbkodiererring		Werkstoff/material: seeBOM
Allgemeintoleranz/general tol.: DIN ISO 2768-mH Tolerierung / Tolerancing: DIN ISO 8015			CAD-Nr./design-ID: 00010445		Maßstab/scale: 3:1
Status/state: Approved		Version: revision: B	Teile-ID/part-ID: 7...422.2...922....		Format/size: A4
Erstellt/prepared: 10.12.1999	fbraun	Oxaion-Nr.:		Einheit/dim.: mm	
Geaendert/revised: 16.09.2020	mgrandl	Ursprung/origin.:		Bl.: sheet: 1	
Freigabe/released: 17.09.2020	mwaldinger				
ODU-MUEHL DORF	Datum/date	Name/name			