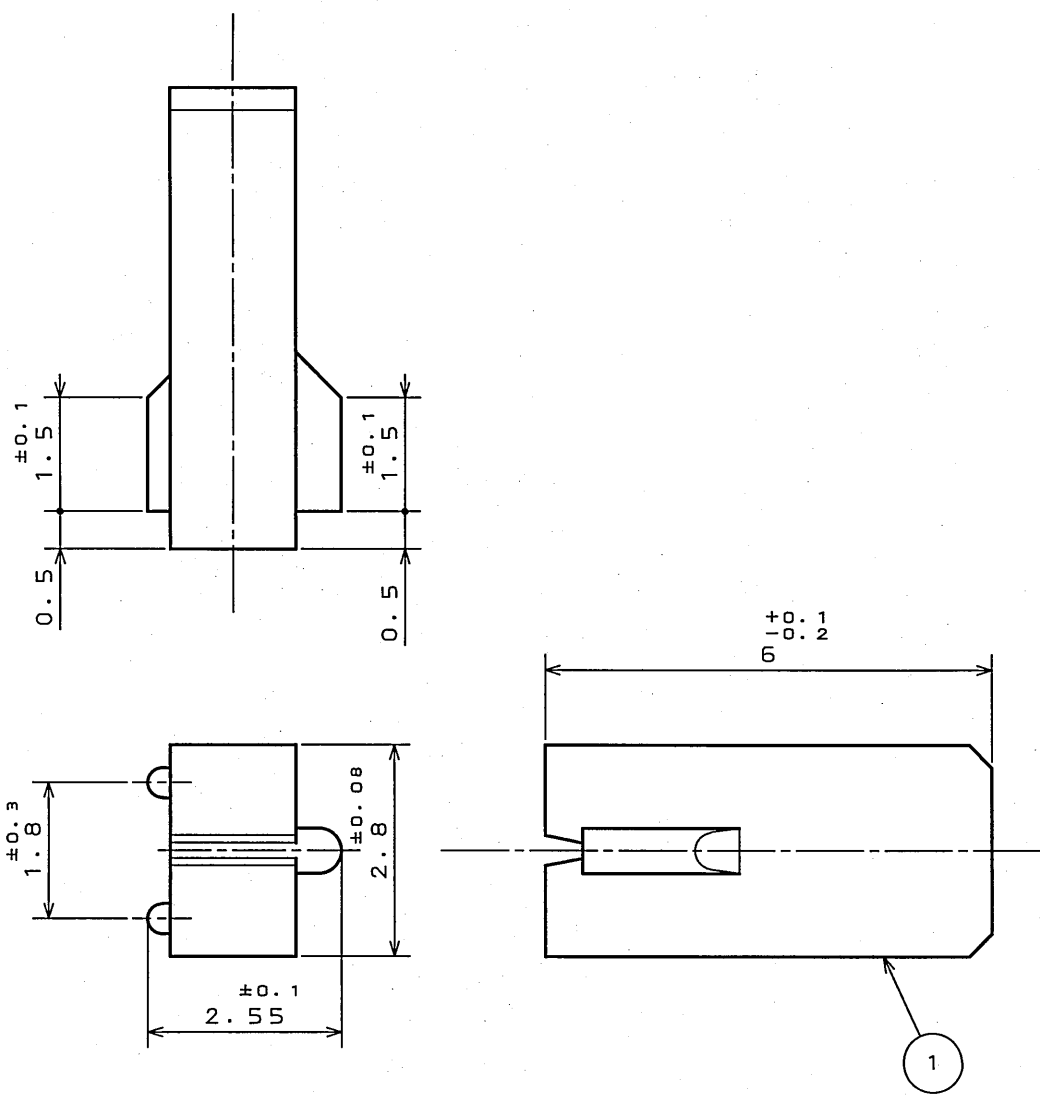


版数 REV.	年月日 DATE	DCN NO.	変更内容 DESCRIPTION	製図 DR.	担当 CHK.	査閲 APPD.	承認 APPD.
2	25.May.2005	057407	REDRAWN	—	M.KIMURA	—	E.Kashiwagi



WISDOM承認

1	ME03-PK3	1	GLASS FILLED PBT	—	UL94 V-0 BLACK
符号 NO.	名称 DESCRIPTION	個数 QTY.	材料 MATERIAL	仕上 FINISH	備考 REMARKS

仕様書 (SPECIFICATION)		第1版 (ORIGINAL DATE) 13.Sep.1990		名称 (TITLE) 201-50061 (ME03-PK3)		日本航空電子工業株式会社 JAPAN AVIATION ELECTRONICS INDUSTRY, LTD.		SIZE A4
公差 (GENERAL TOLERANCE)		製図 DR.		シリーズ (SERIES) 尺度 (SCALE) ME03 10:1		図面番号 (DRAWING NO.) SJ025447		
寸法 (DIMENSION)		担当 CHK.						
角度 (ANGLES)		査閲 APPD.						
±0.8	X° ±	承認 APPD.						
±0.4	X°X ±	承認 APPD.						
±0.1								
±0.1								

DOF-0-211E(03.08)