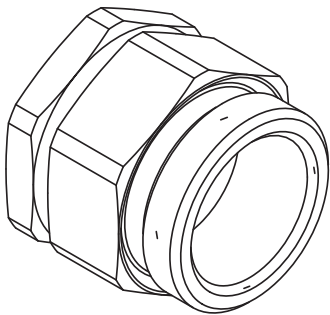
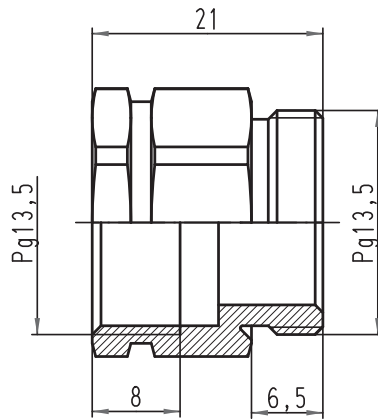
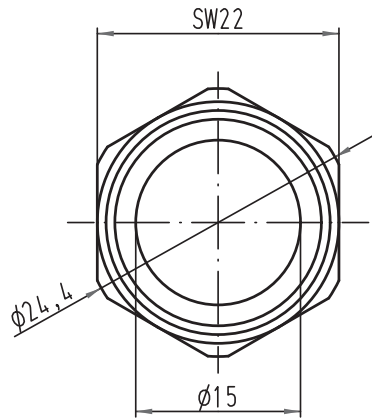


Alle Rechte vorbehalten/ All rights reserved



All Dimensions in mm Original Size DIN A 4		Techn. Character.			Nicht tolerierte Maß/Free size tolerances	
			Dat.	Name	Maßstab/Scale 2:1	Zwischenstutzen Pg13,5 adapter Pg13,5
			Detail.	01.12.09 Spr		
			Insp.	Sch		
			Stand.			
A			HARTING Electric GmbH & Co. KG		TB 09 36 000 5132	Blatt/ page
Mod.	Dat.	Name	D-32339 Espelkamp			