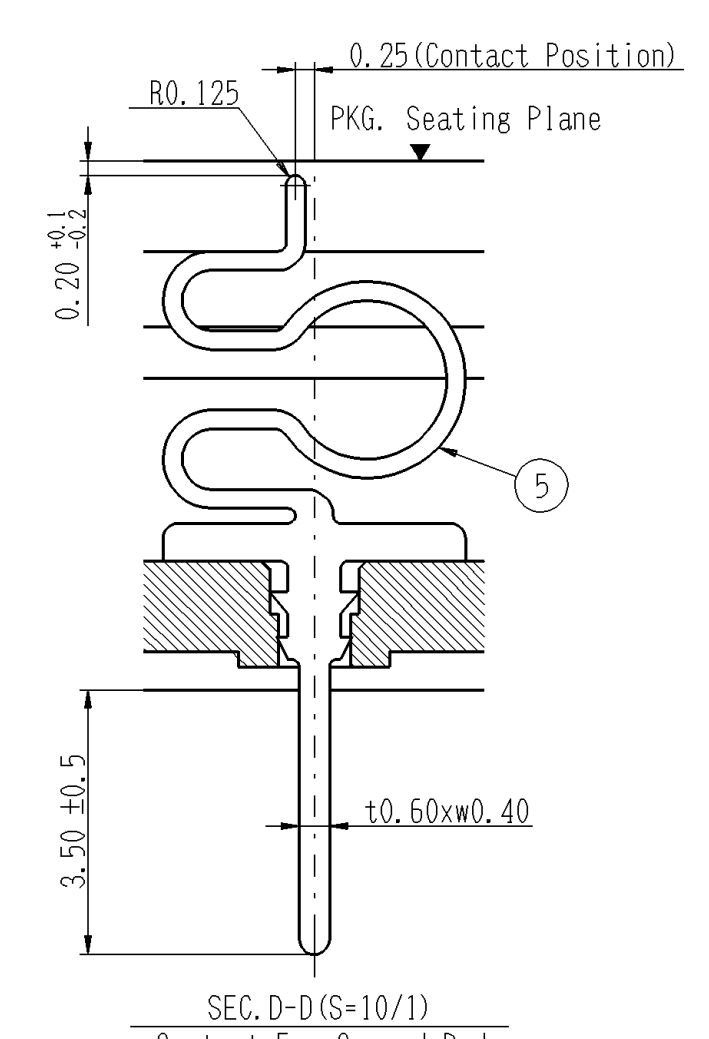
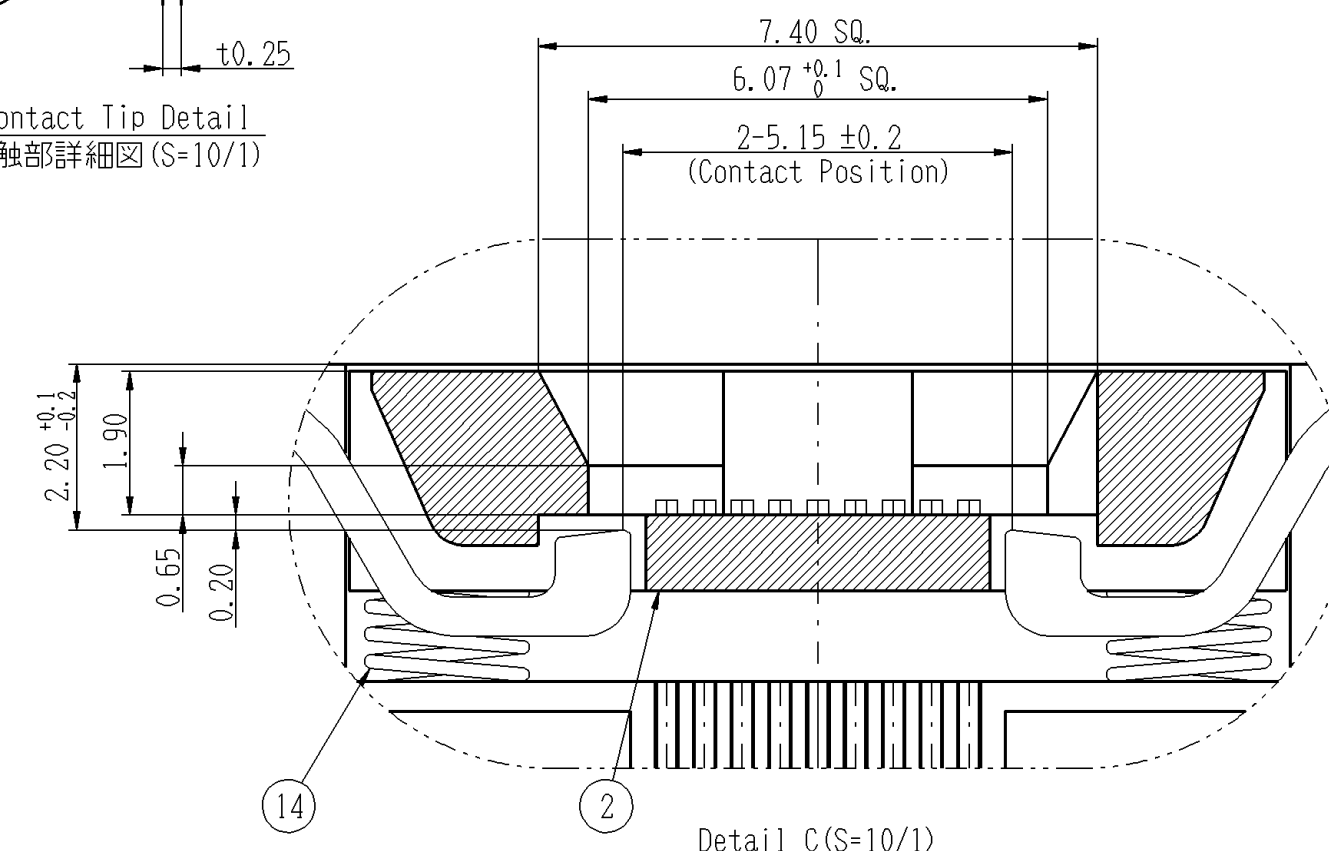
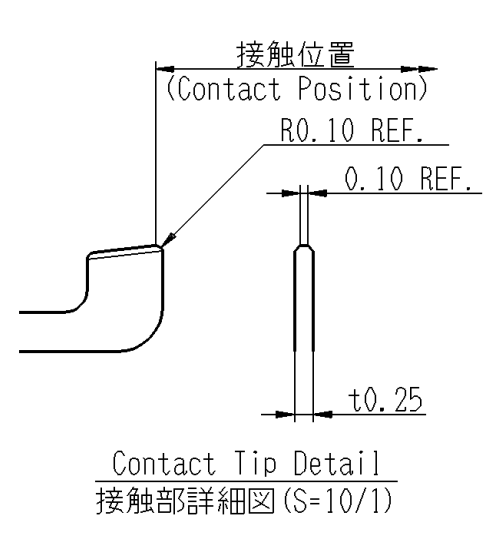
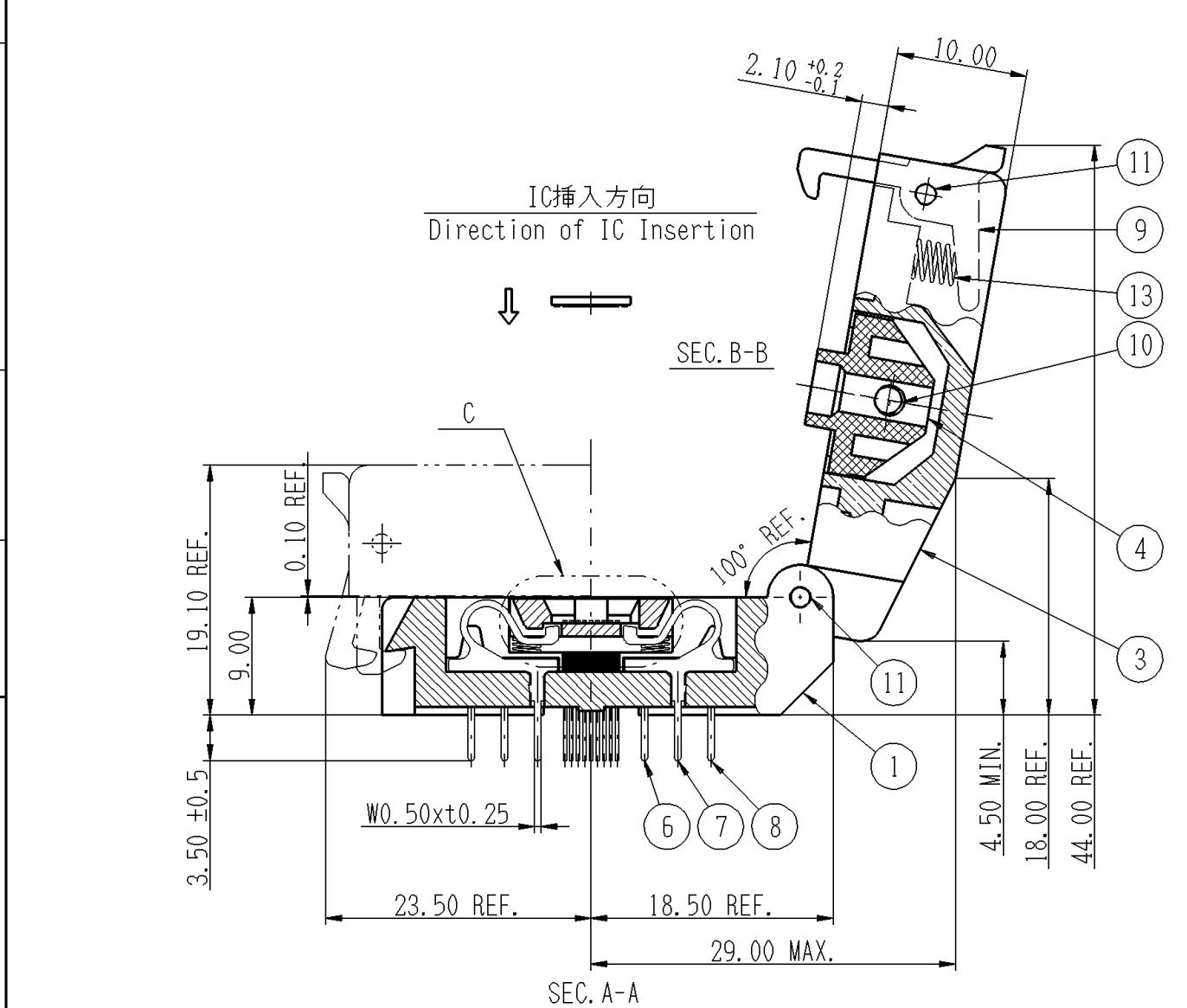
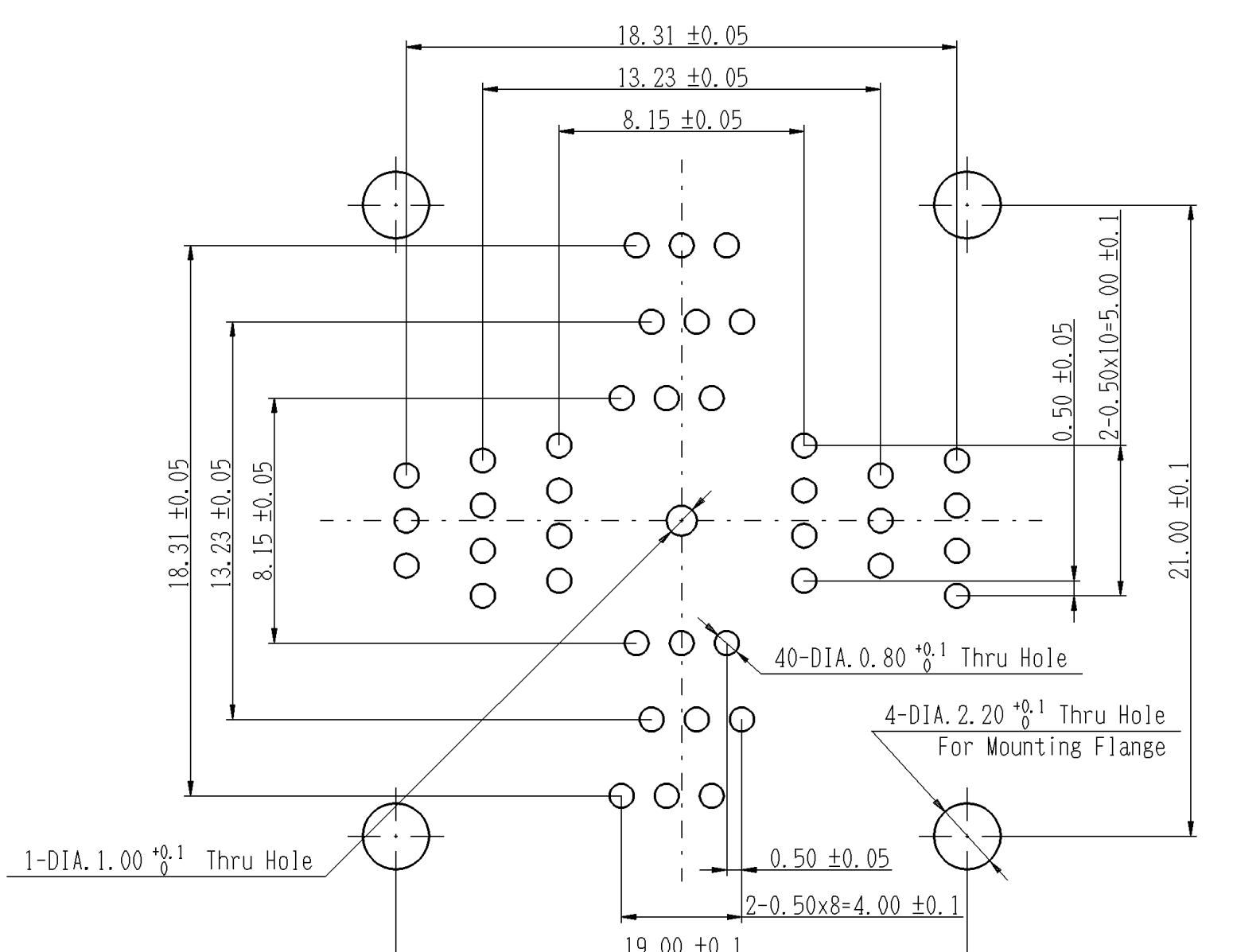
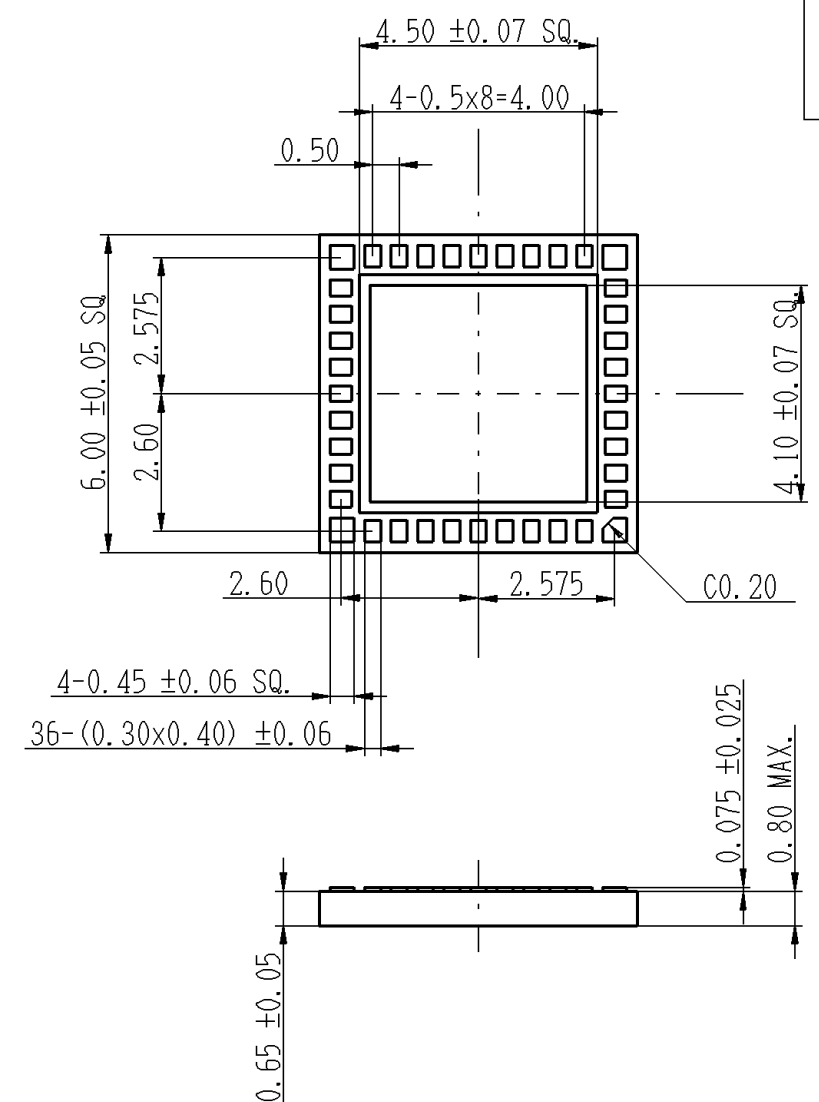
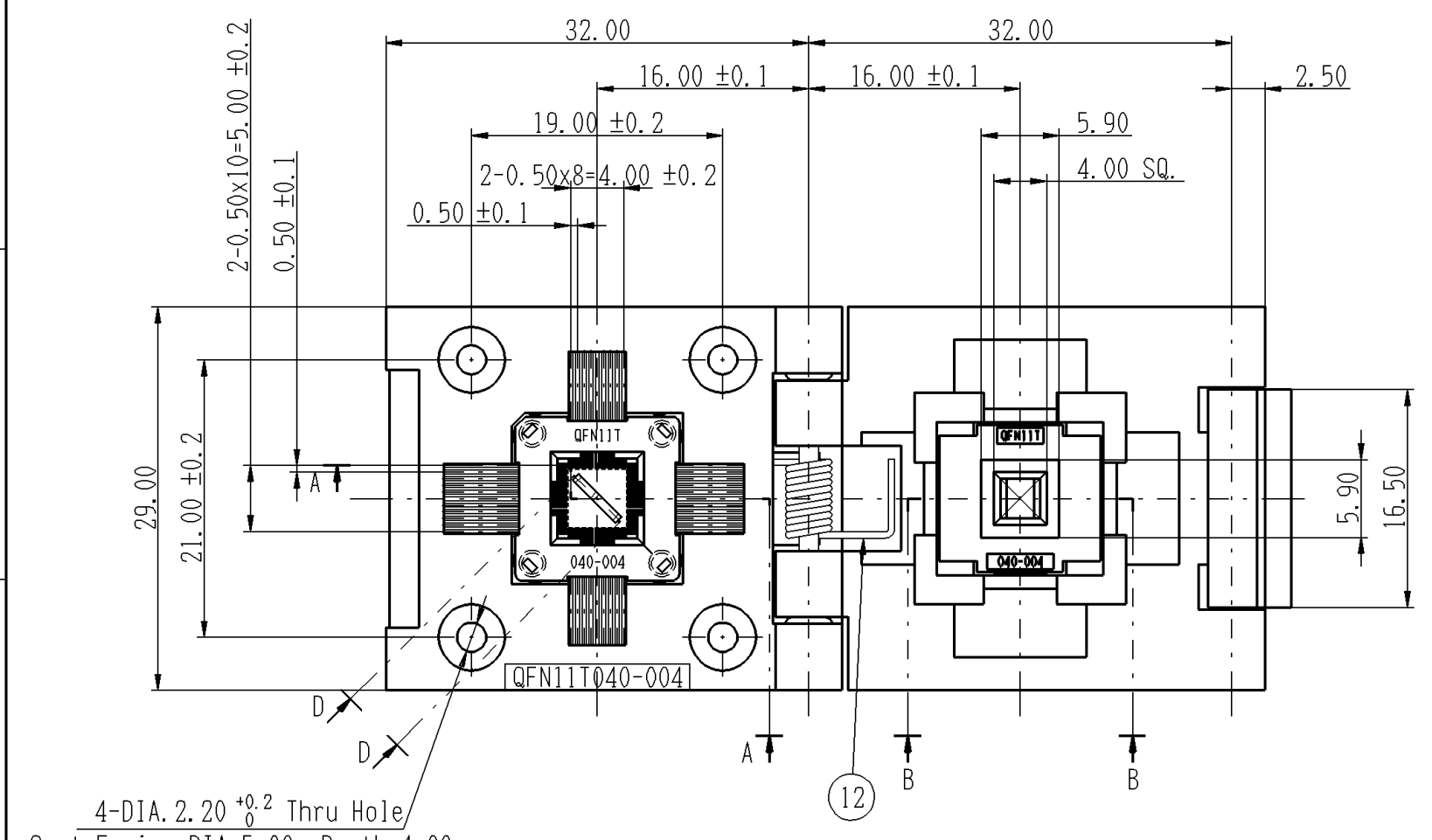


Please consult factory to verify latest revision N030314

記号×数	変更内容	REVISION DESCRIPTION	承認	検図	担当	年・月・日	変更通知書番号
△ × 1	Customer name is deleted		Y. Kato	H. Masaki	Y. Nishiyama	03-03-11	M101872
△ ×							
△ ×							
△ ×							
△ ×							



14		K5101	4	SUS	KS Sangyo No.5101 (Standard Product)	
13	COIL SPRING	-11	1	SUS DIA. 0.3		SM-11332
12		-23	1	SUS DIA. 0.5		SM-11581
11	SHAFT M-TYPE	-30	2	BS DIA. 1.5 L=28	Ni PL.	SL- 7575
10	SHAFT M-TYPE	-07	1	BS DIA. 2.0 L=28		
9	LATCH	-26 JD	1	PEI (GF)	BLACK	SL- 9531
8		-C	13			
7	CT2584	-B	13	BeCu t0.25	Ni-Au PL. (Class B)	AB-17806
6		-A	14			
5	CT2869-2		2	BeCu t0.30		AB-25552
4	QFN11T040-004	#PL	1	PEI (GF)		AB-25551
3	IC51-0484-806	PUSH COVER	1	PES (GF)	BLACK	SL-10098
2	QFN11T040-004	#LB	1	PES (GF)		AB-29191
1	QFN11T040-004	#IN	1	PEI (GF)		AB-29190
部品番号 ITEM	部品名 DESCRIPTION	個数 QNT.	材質・寸度 MATERIAL	記事 CONTENT	分解図番号 PART IDENT	

Specification : 性能

- 絶縁抵抗 : DC100Vで測定し、1,000M ohm 以上のこと。  
Insulation resistance : 1,000M ohm or more at 100V DC.
- 耐電圧 : AC100Vを1分間印加して以上の無いこと。  
Delectric withstanding voltage : 100V AC for one minute.
- 接触抵抗 : 測定電流10mA、開放端電圧20mV以下で測定し  
30 mohm 以下のこと。(初期値)  
Contact resistance : 30m ohm or less at 10mA 20mV or less. (Initial)
- 使用温度 : -40 Deg. C - +150 Deg. C  
Operation temperature : -40 Deg. C - +150 Deg. C
- 接触力 : 1ピン当り最小変位0.20mmにて294mN (30gf)以上。  
1ピン当り最大変位1.00mmにて1.96N (200gf)以下。  
Contact force : 294mN(30gf) - 1.96N(200gf) within contact travel distance between 0.20mm - 1.00mm

指定外寸法公差 TOLERANCES ± 0.3 Unless Otherwise Specified		承認 APP.	承認 APP.	検図 CHK.	製図 DRW.	設計 DSGN.
尺 SCALE	2/1	...	...	...	...	...
単位 DIMENSION	mm	...	...	...	...	...
三角図法 3RD. ANGLE PROJECTION		S. Shibata	H. Watanabe	M. Petilla	M. Petilla	

山一電機株式会社  
YAMAICHI ELECTRONICS Co.,Ltd.

分類 (CLASS) QFN-p0.50-40P

名称 (TITLE) QFN11T040-004

図番 (DRW. NO.) AA-29189

Sheet No. B