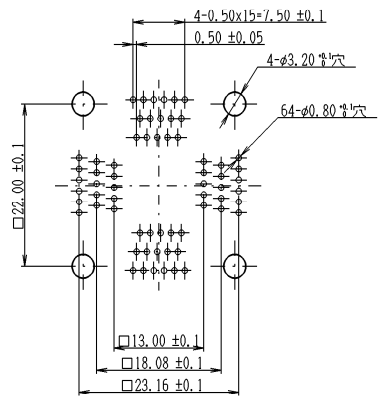
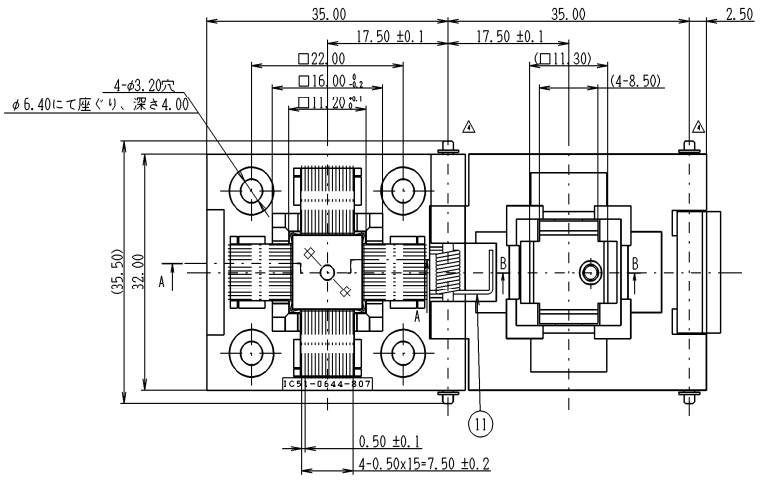


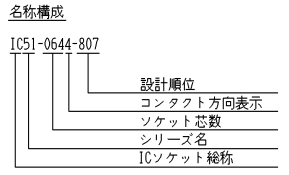
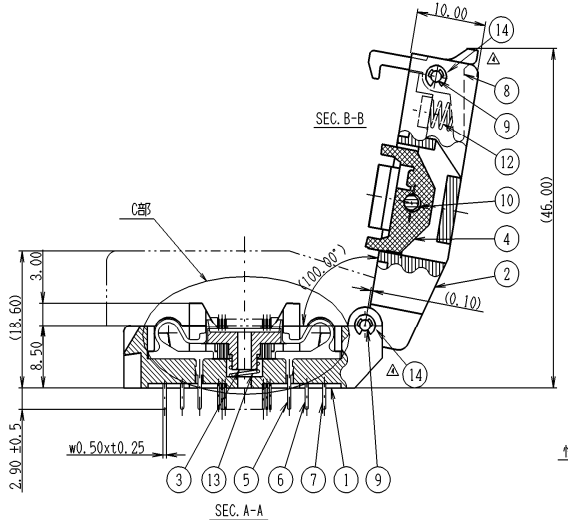
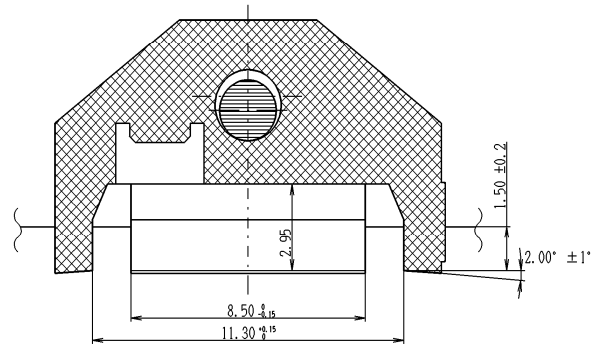
KL-8513-1 /

Please consult factory to verify latest revision.

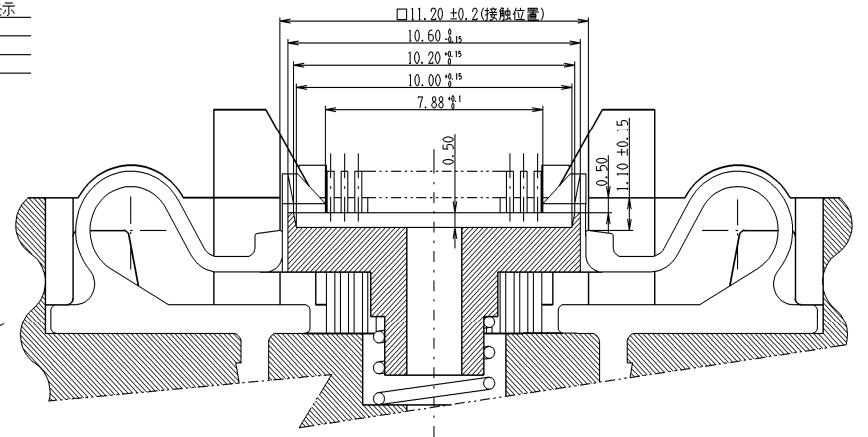
記号×数	変更内容	REVISION DESCRIPTION	承認	担当	年・月・日	変更通知書番号
△ × 2	部品構成変更の為、図面書き直し	加藤 中岡			'93・2・19	技93-0326
△ × 4	形状変更	中尾 滝沢			'93・7・28	技93-1281
△ × 3	形状変更	中尾 滝沢			'93・10・12	技93-1706
△ × 6	使用部品変更及び追加				' . . .	技94-1601
△ ×					' . . .	



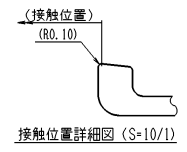
プリント板穴あけ寸法図(表面より透視)



- 性能**
- 絶縁抵抗: DC500Vにて、1000MΩ以上のこと。
 - 耐電圧: AC500Vを1分間印加して、異常の無きこと。
 - 接触抵抗: 測定電流10mA、開放端電圧20mV以下で測定し30mΩ以下のこと。
 - 使用温度: -55℃ ~ +170℃
 - 接触力: IPin当たり最小変位0.2mmにて、30g以上。IPin当たり最大変位0.8mmにて、200g以下。



(部詳細図(IC位置決め及び押入部)(S-FREE))



部品番号	部品名	個数	材質・寸度	記事	分解図番号
△ 14	E型止め輪	4	E1.2		市販品
13		-36	1 SUS φ0.4		SM-11751
12	コイルばね	-11	1 SUS φ0.3		SM-11332
11		-23	1 SUS φ0.5		SM-11581
10	Mシャフト	-04	1 BS φ2.0 ℓ=31.0	Niめっき	SL-7575
△ 9	Pシャフト	-64	2 SUS φ1.5 ℓ=32.5		SL-12607
8	ストッパ-26 RW	1	PPS	黒色	SL-9531
7		-C	24		
6	コンタクト494	-B	20 BeCu t0.25	Ni-Auめっき(鍍)	SM-11567
5		-A	20		
4	可動板	1	PES (GF)		SL-10221
3	位置決め台	1	PET (GF)		SL-10220
2	IC51-0644-807	1	PES (GF)	黒色	SL-10219
1	絶縁基板	1			SL-10218

指定外寸公差 ± 0.3

山一電機株式会社 YAMAICHI ELECTRONICS Co., Ltd.

分類 (CLASS) VQFP-p0.5-64P

名称 (TITLE) IC51-0644-807

尺度 SCALE 2/1

承認 APP. 承認 APP. 検回 CHK. 製図 DRW. 設計 DSGN.

寸法 DIMENSION 単位 UNIT

三角図法 3RD. ANGLE PROJECTION

図番 (DRW. NO.) 阿部

Sheet No. KL-8513-1

REV. H

A2-ED003-94-1