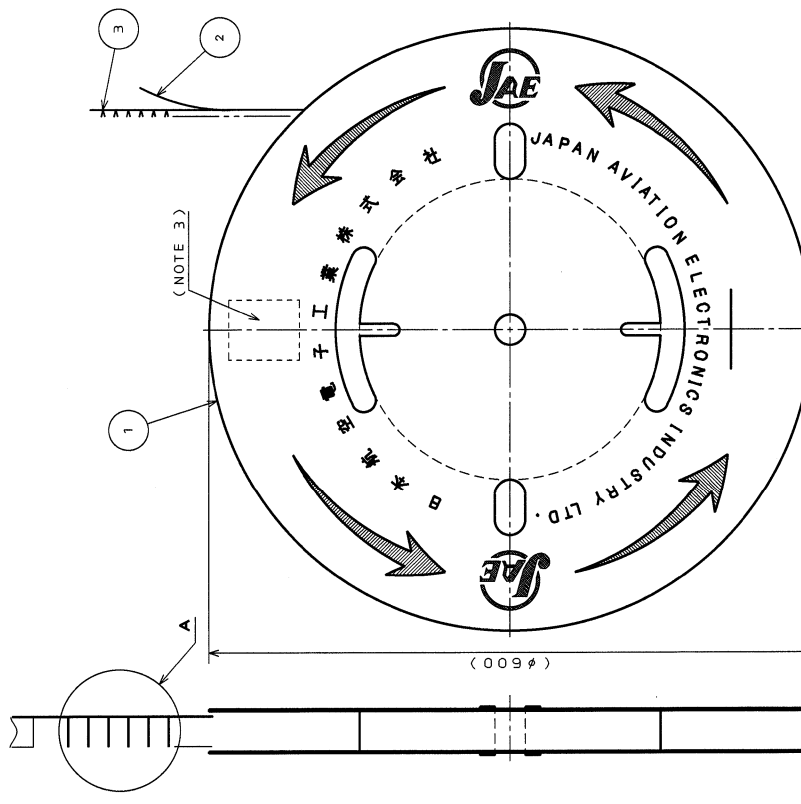
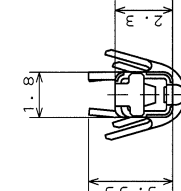
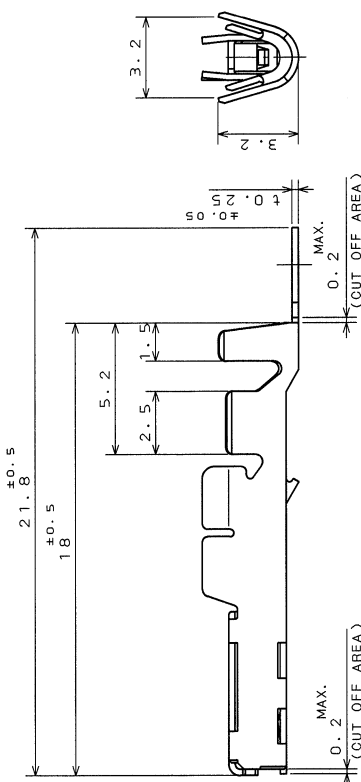
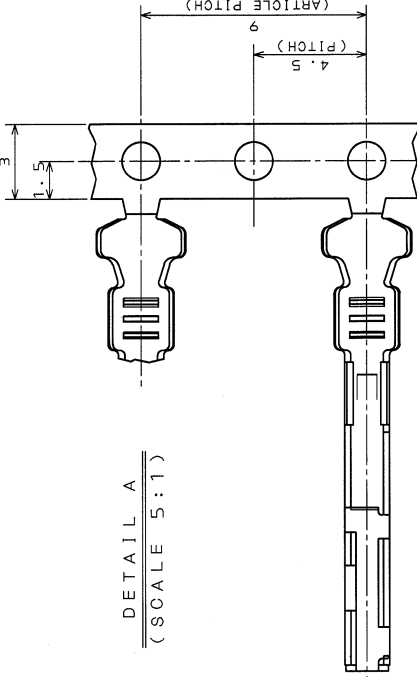


S0882005
(CONFORMING NO.) 実型図

SYL 版数	DCN NO.	DESCRIPTION 変更内容	DATE 年月日	DRAWN 製図	CHECKED 検査	APP'D 承認
2	36824	REDRAWN	20.04.95		T.OKA	T. Ito



3	SOCKET CONTACT	5000	PHOSPHOR BRONZE	TIN PLATING																
2	TAPE	1	PAPER																	
1	REEL	1	PAPER																	
ITEM 符号	DESCRIPTION 名称	QTY 個数	MATERIAL 材料	FINISH 仕上	REMARKS 備考															
	在標番 (REFERENCE DOCUMENT)	第1版 (DATE)	7 . Nov. '94	尺版 (SCALE)	1. JAE CONNECTOR.COM Referen JAE Only															
	製造 (GENERAL TOLERANCE)	製品 (DR.)		名称 (TITLE)	日本航空電子工業株式会社															
	寸法 (DIMENSION) 角度 (ANGLES)	担当 (CHK.)		MX5-S0-C1	MX5-S0-C1															
	±0.3 X° ±	承認 (APP.)	T. OKA	-5000	-5000															
	.X ±0.3 X° ±	承認 (APP.)	T. TOTANI																	
	.XX ±0.3 .XXX ±	承認 (APP.)	I. IIMORI	シリーズ (SERIES)	MX5															

- NOTE 1. APPLICABLE WIRE: AVS, AVSS OR AVX 0.5~0.85mm.
 2. THE SHEARED EDGES OF CONTACT ARE NOT PLATED.
 3. PART NUMBER & QUANTITY AS INDICATED.

1. 使用電線は、AVS、AVSS、AVX0.5~0.85mmとする。
 2. 剪断面に、メッキは付かない。
 3. 品名及び数量を表示する。

THIS DRAWING CONTAINS INFORMATION THAT IS PROPRIETARY TO JAE AND SHOULD NOT BE USED WITHOUT WRITTEN PERMISSION.
 本図面は日本航空電子工業(株)の所有する情報を含むもので当社の特許なく複製を禁止する。

