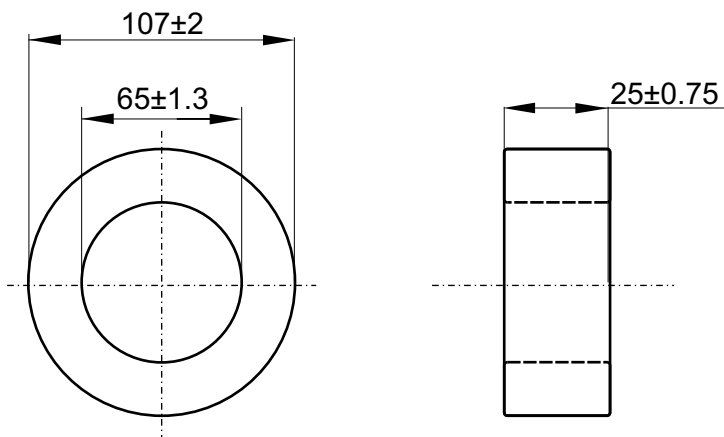


Nazwa / Name
 Numer kodu / Code number

T107/65/25-3C90
 4327 030 58671



Magnetical dimensions according to: / Właściwości magnetyczne zgodne z: IEC 205

$\Sigma l/A$ (mm ⁻¹)	$\Sigma l/A^2$ (mm ⁻³)	A_e : 514.26 mm ²	l_e : 259.31 mm	V_e : 133351 mm ³
0.5	0.001			Weight/Waga: ≈ 648 g

Specified value / Wartości specyfikowane

Symbol	Nominal	Unit	Frequency	Induction	I _{AC}	Turns	Equipment	Temperature
Symbol	Nominal	Jednostka	Częstotliwość f [kHz]	Indukcyjność [mT]	[mA]	(Liczba zwojów) (3)	(Sprzęt pomiarowy) (1)	Temperatura t [°C]
Pv	≤14.9	W	25	200	---	5	---	100
Pv	≤14.9 (2)	W	100	100	---		---	100
Al	5732±20%	nH	10	0.1	1.057		HP-4284A	25±3

- (1) Or similar / Lub podobny
 (2) Average within the specified value
 Individual values could go up +10%
 Dopuszczalna różnica między pojedynczą wartością pomiaru a średnią wartością strat mocy dla próbki pomiarowej +10%
 (3) Diameter of the wire 0.5 mm / Średnica drutu 0.5 mm

VISUAL REQUIREMENTS according to: I-15-002
 KONTROLA WIZUALNA według: I-15-002

		Tolerances unless otherwise stated Tolerancja (jeśli nie ustalono inaczej)				Name Nazwisko		Signature Podpis		Date Data			
Ra w mikrometrach (μm)		Dimensions Wymiary ±3%		Angle Kąt		Check Sprawdził		Krzysztof Murgabia		UNCONTROLLED COPY generated electronically, conform with original up to the date of its creation KOPIA NIEKONTROLOWANA wygenerowana elektronicznie, zgodna z oryginałem w dniu jego zatwierdzenia			
General Roughness Chropowatość		Unit Jednostka mm.		MATERIAL 3C90 acc. to KPN-K1959 MATERIAL 3C90 zgodnie z: KPN-K1959		Approval Zatwierdził		Szczepan Frydrych					
Scale Skala Brak		PROJ.EURO PROJ.EURO				Other Inne						TYPE NUMBER / TYP LAB REF No.	
Status/Status		T107/65/25-3C90		4327 030 58670				D C B A		09-02-19			
Issued by: Wydano przez: M.Zagórowska / K.S.		SUPERSEDES ZASTĘPUJE		SHEETS STRONY 1		SHEET STRONA 110-02		DATE DATA 09-02-19		A-4			
K.S.		Property of WŁAŚCICIEL		Ferroxcube Polska Sp. z o.o. SKIERNIEWICE, POLAND									