

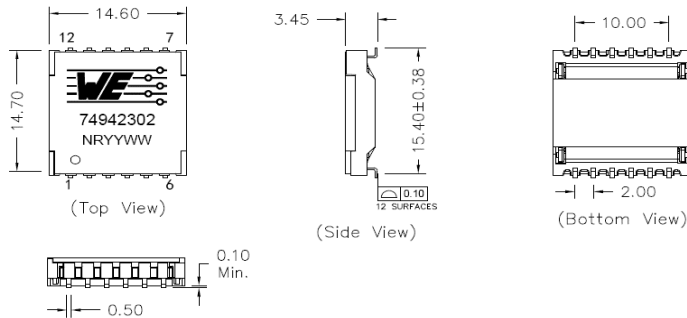
Spezifikation für Freigabe / specification for release

Kunde / customer :
 Artikelnummer / part number : **74942302**
 Bezeichnung : **WE-BMS**
 description : **Transformer for Battery Management Systems**

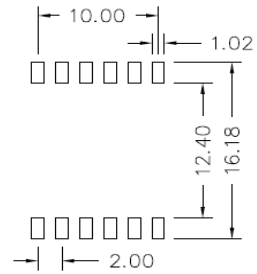


DATUM / DATE : 2020-04-02

A Mechanische Abmessungen / dimensions :



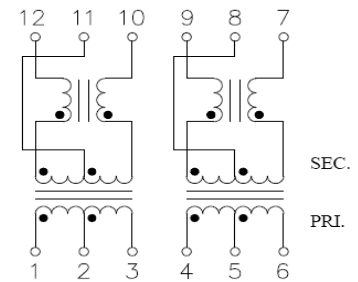
B Lötpad / soldering spec. :



C Elektrische Eigenschaften / electrical properties :

Eigenschaften / properties	Testbedingungen / test conditions		Wert / value	Einheit / unit	tol.
Induktivität / Inductance	100kHz / 100mV	OCL	150 ~ 450	uH	
Übersetzungsverhältnis / Turns ratio	100kHz / 100mV	TR	1 : 1		3%
Insertion Loss	4MHz	IL	-0.25	dB	max.
Return Loss	4MHz @ 100Ω	RL	-20	dB	min.
Common Mode Rejection Ratio	1MHz-10MHz	CMRR	-35	dB	min.
	10MHz-1000MHz		-20		
Hipot	Pri side to Sec side		4300VDC, 60s	VDC	min.
Leakage Inductance	100kHz / 100mV	LL	0.5	uH	max.
DCR	Pri side		0.45	ohms	max.
	Sec Side		0.85	ohms	max.

D Schaltbild / Schematics :



E Prüfgeräte / test equipment :

Agilent E5071C

F Testbedingungen / test conditions :

Luftfeuchtigkeit / humidity: 33%
 Umgebungstemperatur / temperature: +25°C

G Werkstoffe & Zulassungen / material & approvals :

Basismaterial / base material: Ferrit/ ferrite
 Draht / wire: FIW 6
 Kontaktmaterial/ contact plating: Cu-Ni-Sn
 Gehäuse/ case: Phenolic Black UL94V-0

H Eigenschaften / general specifications :

Operating temperature: -40°C - +125°C
 Creepage distance: 10 mm min.

Freigabe erteilt / general release:	Kunde / customer		
.....		
Datum / date	Unterschrift / signature		
	Würth Elektronik		
.....		
Geprüft / checked	Kontrolliert / approved	Jlu	Preliminary
		Name	Änderung / modification
			Datum / date

Würth Elektronik eiSos GmbH & Co.KG

D-74638 Waldenburg · Max-Eyth-Straße 1 - 3 · Germany · Telefon (+49) (0) 7942 - 945 - 0 · Telefax (+49) (0) 7942 - 945 - 400
<http://www.we-online.com>