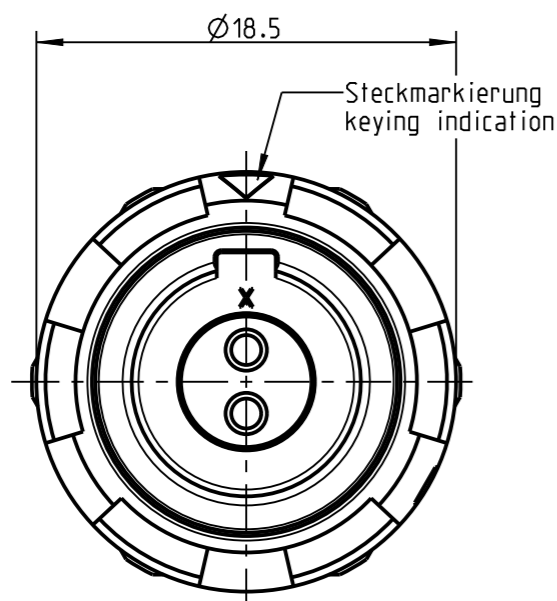


Fuer diese Unterlage behalten wir uns alle Rechte vor, auch fuer den Fall der Patenterteilung oder Gebrauchsmustererteilung. Sie darf ohne unsere vorherige schriftliche Zustimmung weder vervielfaeltigt noch sonstwie benutzt, noch Dritten zugaenglich gemacht werden.

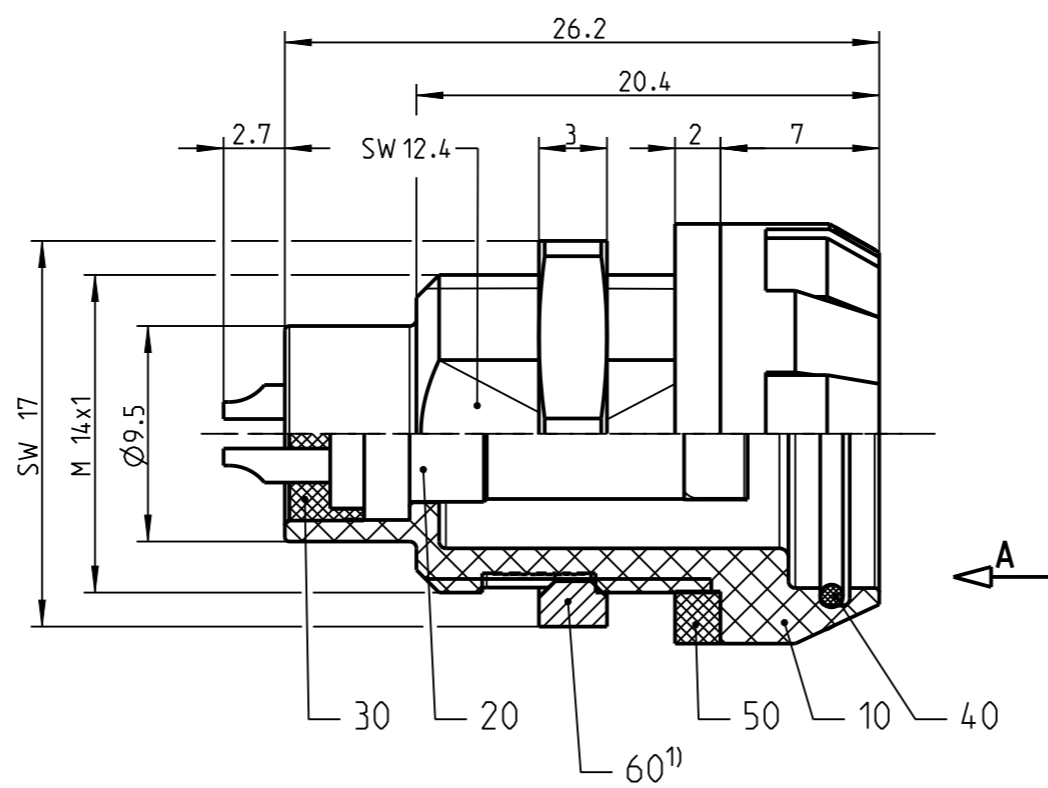
Nur rot gestempelte oder auf Laufkarte gedruckte Dokumente unterliegen dem Aenderungsdienst und sind zur Fertigung freigegeben. Only red stamped or on jobcard printed documents are managed. These documents are approved for production.

All Rights reserved, including possible patents or trademarks. Documents shall not be provided to a third party or duplicated in any form without prior written permission.

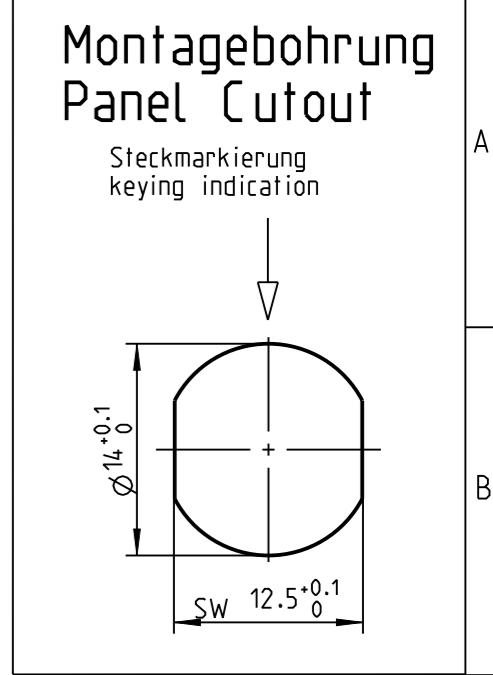
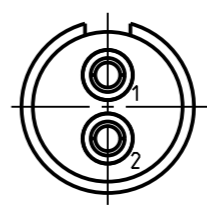
CAD: Creo Parametric



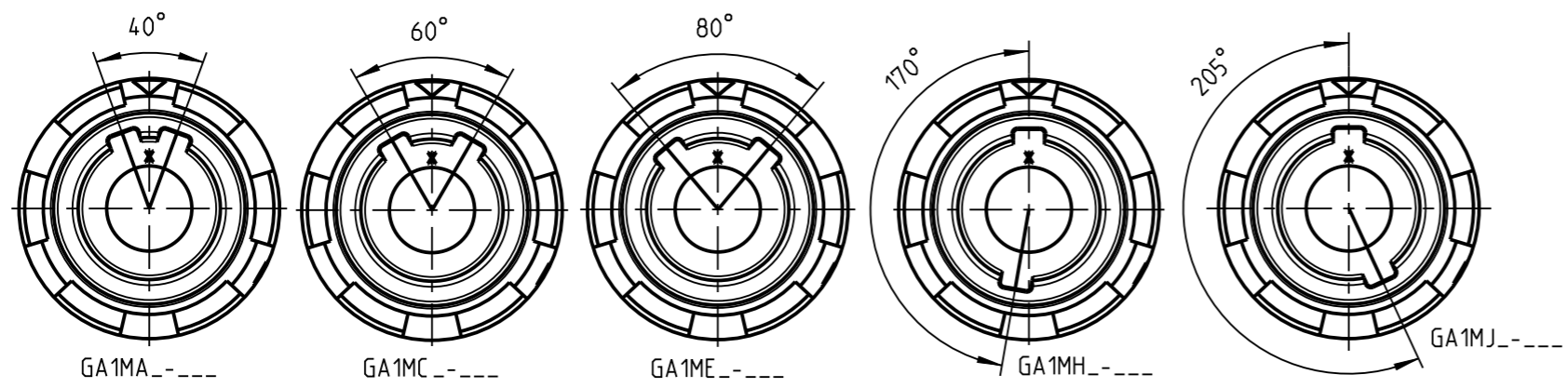
GA1M0\_----



Nur Einsatz dargestellt  
view only insert



Weitere Kodierungen in Richtung "A" (Nur Gehaeuse dargestellt!)  
/further codings in direction "A" (view only housing!)  
M2:1

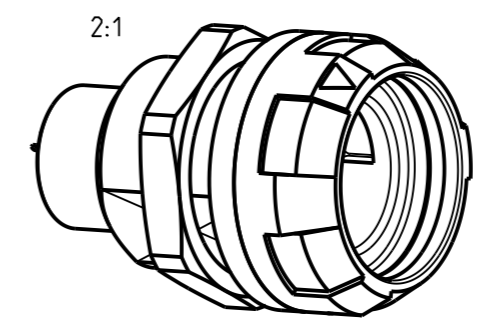


- 1) Max. Anzugsdrehmoment 1.0 Nm  
Sechskanmutter bei der Montage bitte mit 3M Scotch-Weld DP-190 sichern
- 1) max. torque value 1.0 Nm  
Please use 3M Scotch-Weld DP-190 for screw locking

Technische Daten/Technical Data:

Werkstoffe/Materials: Siehe Tabelle /see table  
Gehaeuse/Housing: Cu-Legierung /Cu alloy  
Kontakte/Contacts: PEEK  
Isolierkoerper/Insulation Body: PEEK  
Oberflaechen/Surfaces: gal. Au

KontaktØ/ContactØ: 1.3 mm  
Anschluß/Termination: 0.50mm<sup>2</sup>  
Loet/solder: AWG 20  
Pruefspannung/Test Voltage: 1.9 kV DC (SAE AS 13441)  
Strombelastung/Current Load: 12 A  
Einzelkontakte/single contacts



GA1M_2-P02LPH0-0000	PSU rot /red
GA1M_3-P02LPH0-0000	PSU weiß /white
GA1M_4-P02LPH0-0000	PSU gelb /yellow
GA1M_5-P02LPH0-0000	PSU gruен /green
GA1M_6-P02LPH0-0000	PSU blau /blue
GA1M_7-P02LPH0-0000	PSU grau /grey
GA1M_8-P02LPH0-0000	PSU schwarz /black
GA1M_G-P02LPH0-0000	PEI grau /grey
GA1M_S-P02LPH0-0000	PEI schwarz /black
Oxaion-ID /Oaxion-Nr.	Farbe Pos. 10 /color Pos. 10

Kontakte/Contacts: gal. Au  
Schutzart/Protection class: IP 64 gesteckt mit S41M0\_- /im gesteckten Zustand /plugged condition  
Schutzart zum Endgeraet: /Protection Class to the panel IP 68

Bei den hier dargestellten ODU-Steckverbindern handelt es sich nach DIN EN 61984:2009 um Steckverbinder ohne Schaltleistung (COC) !  
/the pictured ODU-connectors are in relation to DIN EN 61984:2009 connectors without switching capacity (COC) !

		Benennung/description: Geraeteteil cpl.	Werkstoff/material: seeBOM
Allgemeintoleranz/general tol.: DIN ISO 2768-mH Tolerierung / Tolerancing: DIN ISO 8015		Zeichnungs-Nr.: 00201623	Maßstab/scale: 3:1
Status/state: <b>Approved</b>	Version: - revision: -	Material-Nr.: Material-Id.: GA1M_--P02LPH0-0000	Format/size: <b>A3</b>
Erstellt/prepared: 21.04.2021	sfischer	ODU-Nr.: ODU-Id.:	Einheit/dim.: mm
Geaendert/revised: 21.04.2021	sfischer	Ursprung/origin.:	Bl.: 1
Freigabe/released: 27.04.2021	rtrager		
ODU-MUEHL DORF	Datum/date	Name/name	