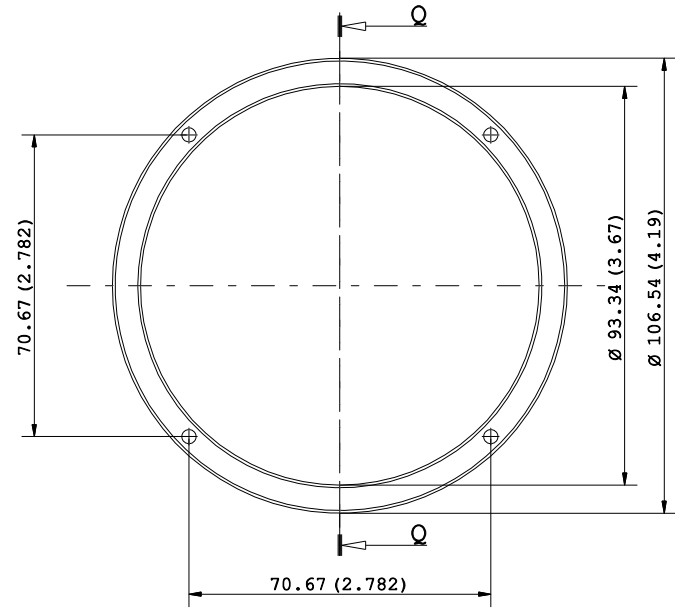
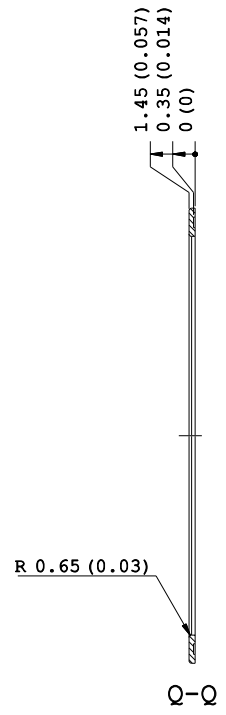
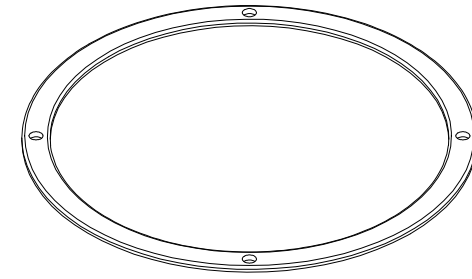
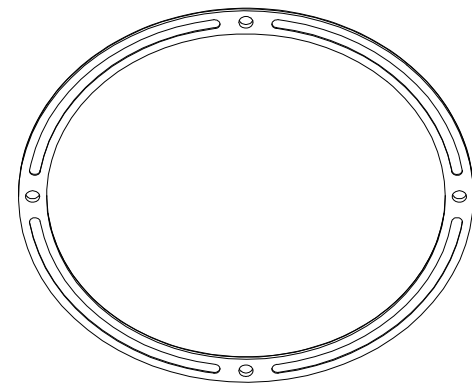
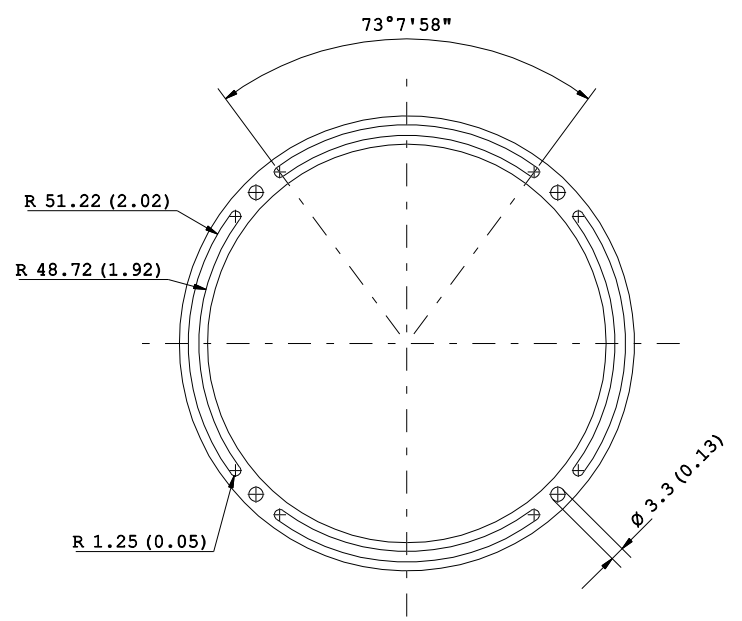


CONFIDENTIAL



NOTE:
 - Dimensions in inches into brackets
 - For missing dimensions see 3D file
 - Translucent silicone gasket

''Progetto e disegno di proprietà della KHATOD OPTOELECTRONIC s.r.l. Le soluzioni tecniche adottate in questo disegno sono di nostra esclusiva proprietà e quindi, a norma delle vigenti leggi, ne è vietata la riproduzione e la veicolazione a terzi senza nostra autorizzazione scritta.''

PARTICOLARE : GASKET FOR KMF 12xxx		DISEGNATORE : LM	PROGETTO : KMF
CODICE : KGAS - 06		VISTO : LM	CONTR: GV/LS
DATA : 20/08/2014			
Tutte le dimensioni in mm. Toll. Gen. +/- 0.20 mm		TRATTAMENTI TERMICI: No One	MATERIALE: LSR
KHATOD Via Monfalcone, 41 Cinisello Balsamo MILANO ITALIA WWW.KHATOD.COM		SCALA : 1 : 1	FOGLIO : 1 of 1